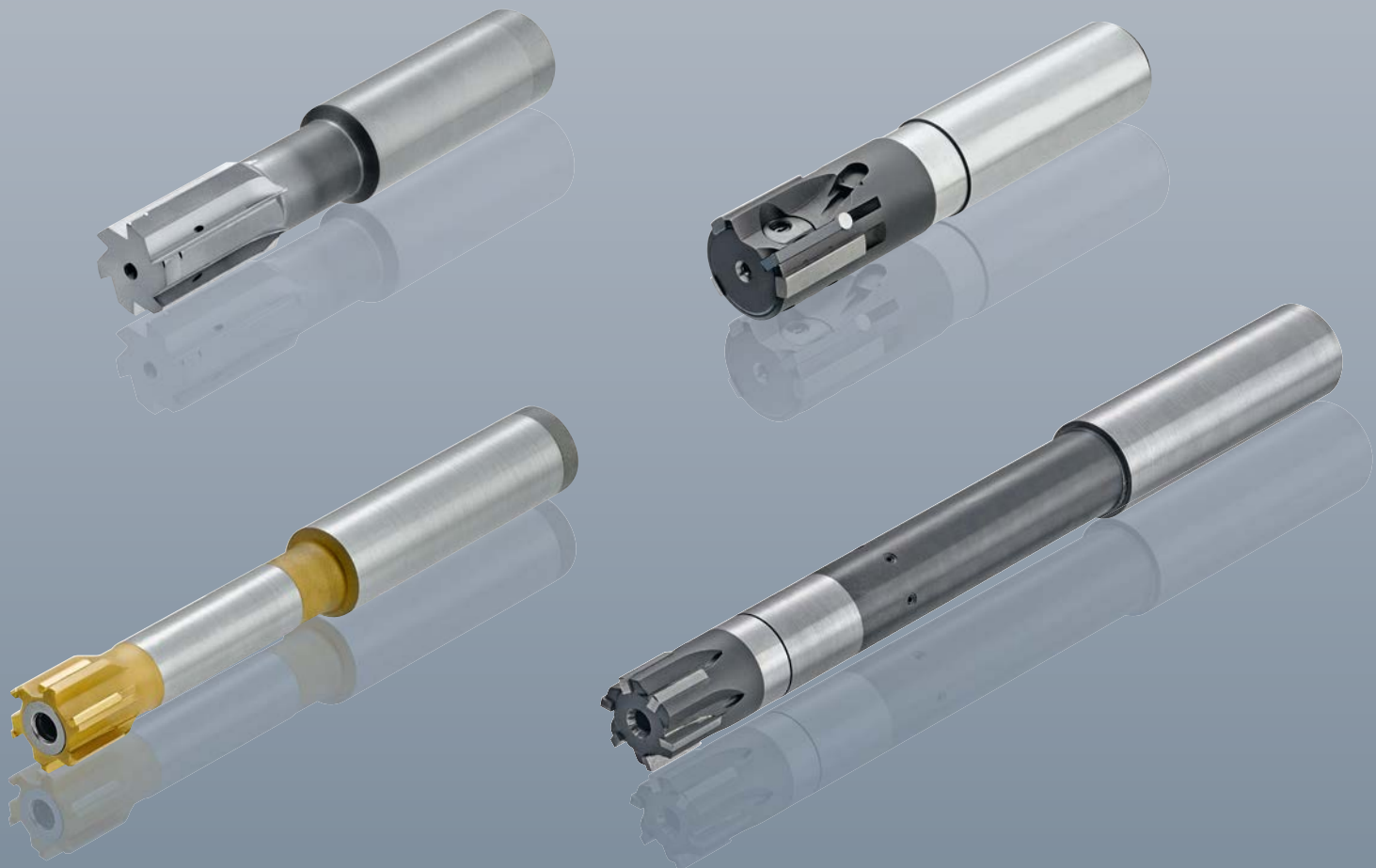


**LMT Tools Alésage**  
**Outils et Compétences**  
**LMT Tools Reaming**  
**Tools and Knowledge**






## Guide LMT – 3 étapes pour trouver la bonne solution d'alésage LMT Guide – 3 steps to find the right reaming solution

### A

#### Technologies: Sélection de la solution d'alésage en fonction de vos besoins Technologies: Choose the type of tool that matches your reaming operation

La première étape vers le choix du bon alésoir vous permettra de sélectionner la technologie correspondante à votre application. La sélection se fait en fonction de différents critères. Une fois la technologie choisie vous serez ensuite dirigés vers la page correspondante aux choix techniques liés à la technologie retenue.

The first part of the guide gives you an overview of our technologies for reaming applications. Our ranges are presented with several criterias which will allow you to choose one or another technology. Once the technology is chosen please go to the indicated page to determine the features of your tool.

Produits Product	Page Page	Qualité géom. et dimensionnel. Geometric and dimensional quality				Etat de surface Surface state		Temps de cycle Cycle time		Investissement de départ Start investment		Coût outil/pièce Tool cost per part		Préréglage Presetting	
		IT8	IT7	IT6	IT5	bon good	très bon very good	bon good	très bon very good	élevé high	faible low	élevé high	faible low	complexe difficult	aucun none
Carbure monobloc un étage Solide carbide one step  <b>COR</b> 	17	IT7-6													

### B

#### Sélection technique des caractéristiques en 6 étapes Technical selection of the reamer in 6 steps

#### 1 Sens d'évacuation copeaux Chips evacuation flow

Nous avons condensé les principales caractéristiques des alésoirs en une nomenclature simplifiée.

#### 2 Diamètre et tolérances Diameter and tolerance

Reaming is a very specific application hence every solution will be unique. This step aim is to help you create your unique reaming solution through different technical criterias.

#### 3 Taille Dimensions

#### 4 Angle d'entrée Lead angle

#### 5 Attachement de l'outil Clamping system of the tool

Ces parties seront différentes pour les alésoirs SBR, TBR et MHR.

#### 6 Nuance Grade

Those parts will be different for SBR, TBR and MHR technologies.

### C

#### Pour une précision accrue, nous proposons des mandrins réglables et flottants For the highest accuracy you can also use adjustable or floating holders

LMT Tools propose en complément une gamme de mandrins réglables et flottants afin d'améliorer les opérations d'alésage. Ces mandrins permettront de corriger toute déviation axiale/radiale.

LMT Tools offers a range of tool holders to improve reaming accuracy. Axis alignment may sometimes be an issue when reaming. LMT Tools combined with the appropriate tool holder will give best results.



Mandrins flottants  
Floating chucks



Mandrins réglables  
Adjustable chucks



Mandrins standards (ex: mandrins de frettage)  
sont aussi disponible sur demande  
Standard chucks  
(as shrinking chucks) are also available

© by LMT Tool Systems GmbH

Cette publication ne peut être reproduite partiellement ou intégralement sans autorisation écrite de l'éditeur. Tous droits réservés. Le contenu de ce document n'attribue aucun droit sous réserve d'erreurs typographiques, de contenus ou de fautes de frappe. Les diagrammes et autres contenus représentent une situation à la date d'édition du document. Nous nous réservons le droit de faire des modifications. Photographies non-contractuelles.

Sources: LMT Belin, Lavancia; Nataliya Hora, adimas, Alterfalter, Rudy Balasko, Fotolia; Federico Rostagno, Jaromir Chalabala, kanchana koyjai, zhu difeng, Shutterstock; Keyzo, Berlin; studio thomas schmitz, Hamburg

This publication may not be reprinted in whole or part without our express permission. All rights reserved. No rights may be derived from any errors in content or from typographical or typesetting errors. Diagrams, features and dimensions represent the current status on the date of issue of this catalog. We reserve the right to make technical changes. The visual appearance of the products may not necessarily correspond to the actual appearance in all cases or in every detail.

Sources: LMT Belin, Lavancia; Nataliya Hora, adimas, Alterfalter, Rudy Balasko, Fotolia; Federico Rostagno, Jaromir Chalabala, kanchana koyjai, zhu difeng, Shutterstock; Keyzo, Berlin; studio thomas schmitz, Hamburg

---

3	<b>Le groupe</b> The company
4	<b>Votre LMT Tools</b> The LMT Tools
8	<b>La LMT Group Académie</b> The LMT Group Academy
9	<b>Les Services LMT Tools</b> The LMT Tools Services
10	<b>eboy® – Distributeur d’outils LMT</b> eboy® – LMT services
11	<b>Codification des nuances de coupe LMT</b> The LMT cutting material key

---

---

## Alésoirs carbure monobloc

### Solid carbide reamers



---

## Alésoirs fixes et expansibles (inserts brasés)

### Fix and expandable reamers (brazed tips)



---

## Alésoirs à tête modulaire (inserts brasés)

### Modular head reamers (brazed tips)



---

## SBR et TBR

### Alésoirs à plaquettes réglables

### SBR and TBR

### Blade Reamers



---

## Cartouches réglables

### Micro et ISO

### Adjustable cartridges

### Micro and ISO



---

## Attachements

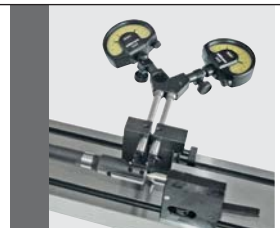
### Clamping systems



---

## Annexes techniques et bancs de pré réglage

### Technical attachment and presetting devices



**Chers clients et clients potentiels,**

Depuis de nombreuses années LMT Tools a prouvé sa capacité à répondre le plus efficacement aux applications d'alésage les plus pointues.

De cette expérience, nous avons édité ce catalogue qui comprend l'ensemble de nos technologies d'alésage. Les produits de LMT Belin et LMT Kieninger y sont référencés, alésoirs carbure monobloc, à plaquettes et différents montages sont présents. Ce véritable guide vers le choix de la solution la mieux adaptée à vos critères est complété par la connaissance et les compétences de notre équipe technique. Une volonté illustrée par le leitmotiv „exactly yours“, précisément votre.

En complément, LMT Tools propose un service de ré-affûtage vous offrant un avantage compétitif sur vos coûts d'outillage. Des personnes qualifiées et des machines dédiées pour un service de reconditionnement à l'identique des spécifications originales.

Pour une coopération productive.

LMT Tool Systems

**Dear customers and potential customers,**

For years, LMT Tools has proved its ability to propose to the most demanding customers, efficient and customized reaming solutions for their most complex applications.

From this unique experience, we decided to bundle our different reamer technologies to offer to our worldwide customers, one of the most comprehensive catalog for this range of tools. The catalog offers you the precision tools of LMT Belin and LMT Kieninger, from expandable reamers to blade or solid carbide reamers and accessories. We built it to guide through the right choice according to your criteria. Moreover, all our solutions would be studied with you to define the best tool according to your needs. Reaming is mostly special, our teams will support you and provides a tools design that will be "exactly yours".

Reconditioning to the manufacturer's original specifications in addition, our reconditioning service offers you the decisive advantage to reduce your costs for new tools. State-of-the-art machines and competence from LMT Tools guarantees professional reconditioning to the manufacturer's original specifications.

We look forward to a productive cooperation.

LMT Tool Systems

**exactly  
yours**

LMT Tools a segmenté son activité de façon à apporter les compétences d'un spécialiste dans de nombreux secteurs d'activité utilisateurs d'outils coupants.

Ce niveau élevé d'expertise allié à une dimension internationale permet de développer et de livrer des solutions adaptées aux exigences de toutes les entreprises partout dans le monde.

LMT Tools combines the competences of leading specialists in the field of precision tool technology. This pooled expertise enables LMT Tools to develop and deliver tool solutions worldwide for processing materials ranging from high-strength steel to composite materials.

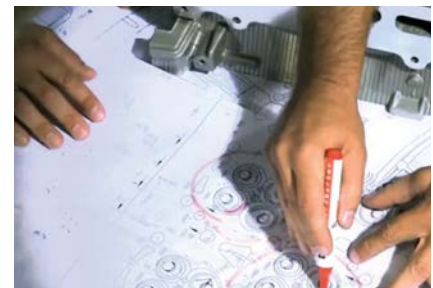
The extensive product range offers perfect solutions for the automotive, aerospace, OEM machine manufacturer, general machining, mold and die or energy and covers almost all types of applications.



Automobile  
Automotive



Aéronautique  
Aerospace



Fabricant machines  
OEM Machine manufacturer



Mécanique générale  
General Machining



Moules et Matrices  
Mold and Die



Energie  
Energy

**Nos cœurs de métiers:**

- Roulage
- Taillage d'engrenages
- Taraudage
- Fraisage
- Moules et matrices
- Advanced tooling
- Alésage

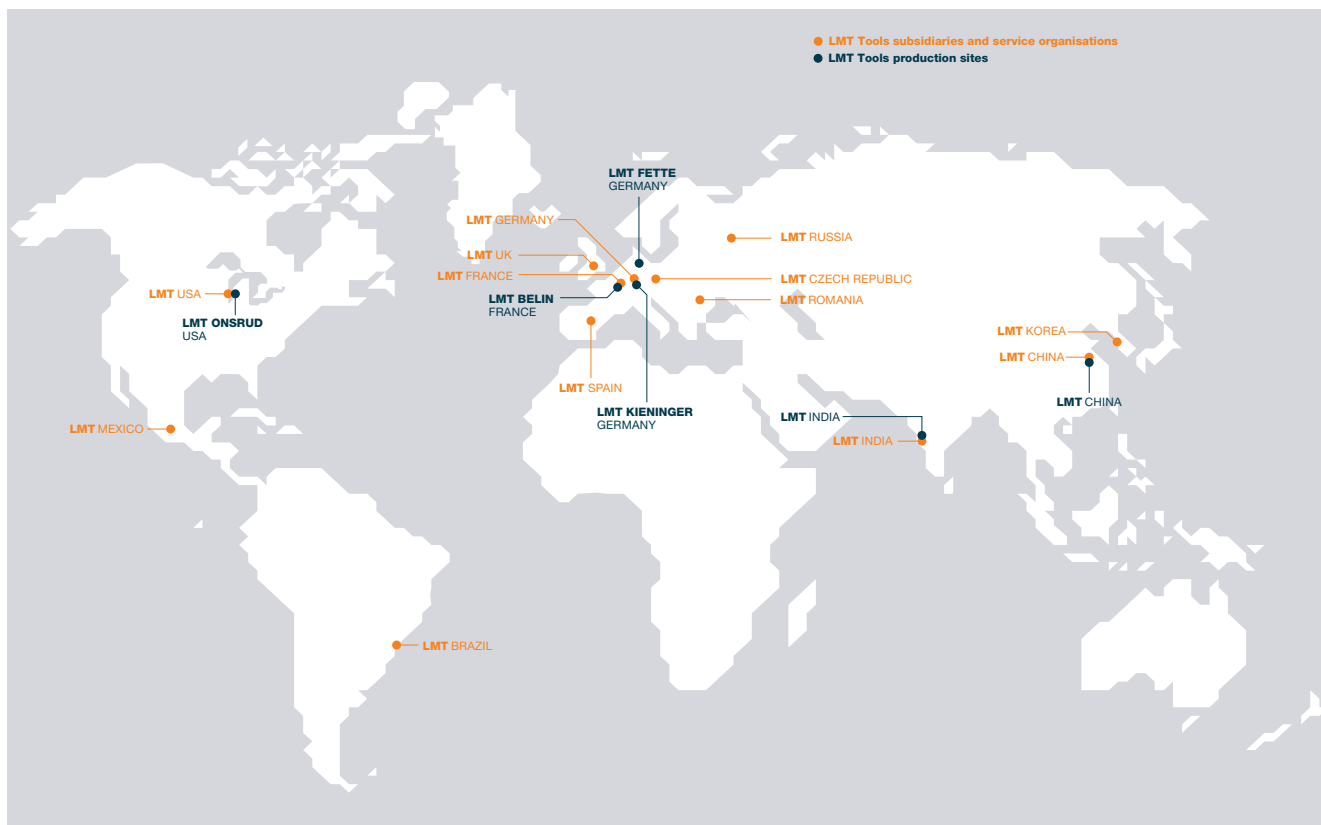
La gamme de produits est complétée par des services spécifiques comme la gestion de projets, la gestion de stock d'outils, l'approvisionnement en outils, le ré-affûtage ou encore la formation technique. Un support du début à la fin !

**Our core competences:**

- Rolling
- Gear cutting
- Threading
- Milling
- Mold and Die
- Advanced Tooling
- Reaming

The product range is supplemented by special services such as project engineering, tool management, tool supply systems, reconditioning, kanban or training in the context of the LMT Tools Training Centre and thus ensures all-round support from the start.

## Présence mondiale LMT Tools Worldwide presence of LMT Tools



### ● Sites de production LMT Tools:

Allemagne: LMT Fette | Schwarzenbek, LMT Kieninger | Lahr  
 France: LMT Belin | Lavancia  
 USA: LMT Onsrud | Waukegan  
 Inde: LMT India | Pune  
 Chine: LMT China | Nanjing

### ● LMT Tools production sites:

Germany: LMT Fette | Schwarzenbek, LMT Kieninger | Lahr  
 France: LMT Belin | Lavancia  
 USA: LMT Onsrud | Waukegan  
 India: LMT India | Pune  
 China: LMT China | Nanjing

### ● LMT Tools dispose de son propre réseau de distribution dans les pays suivants:

**Europe:** Allemagne, Royaume-Uni, France, Roumanie, Russie, République Tchèque, Espagne.

**Amérique:** Brésil, Mexique, Etats-Unis.

**Asie/Australie:** Chine, Inde, Corée.

### ● LMT Tools has its own sales and service organisations in the following countries:

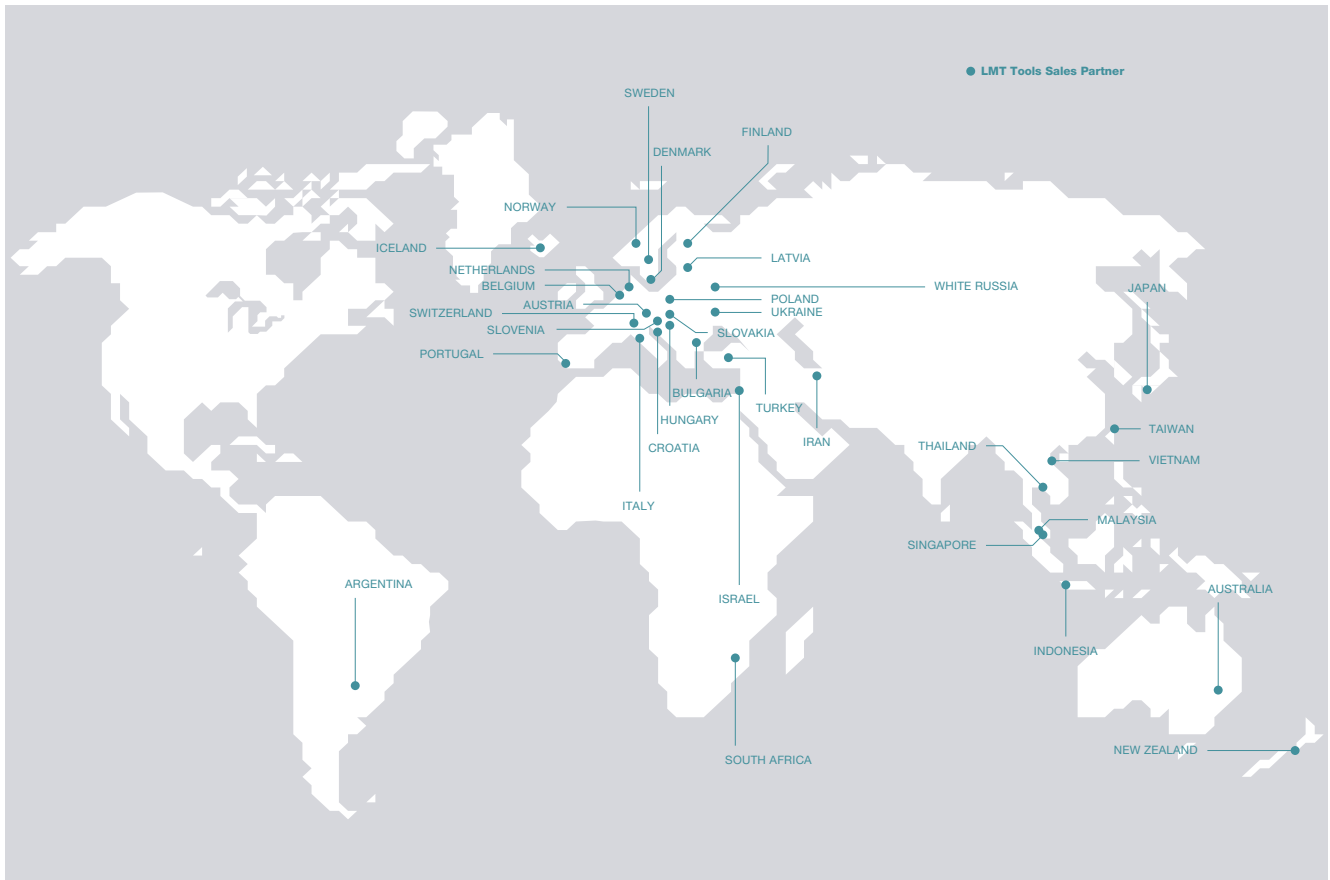
**Europe:** Czech Republic, England, France, Germany, Romania, Russia, Spain.

**America:** Brazil, Mexico, USA.

**Asia/Australia:** China, India, Korea.



**Partenaires commerciaux dans le monde**  
Worldwide sales partners of LMT Tools



● **LMT Tools travaille conjointement avec des partenaires dans les pays ci-dessous:**

**En Europe:** Autriche, Belgique, Bulgarie, Croatie, Danemark, Finlande, Hongrie, Islande, Israël, Italie, Lettonie, Lituanie, Pays-Bas, Norvège, Pologne, Portugal, Slovaquie, Slovénie, Suède, Suisse, Turquie, Ukraine, Biélorussie

**En Asie/Australie:** Australie, Indonésie, Iran, Japon, Malaisie, Nouvelle-Zélande, Singapour, Taïwan, Thaïlande, Vietnam

**En Afrique:** Afrique du Sud

**En Amérique:** Argentine

● **LMT Tools has sales partners in the following countries:**

**In Europe:** Austria, Belgium, Bulgaria, Croatia, Denmark, Finland, Hungary, Iceland, Israel, Italy, Latvia, Netherlands, Norway, Poland, Portugal, Slovakia, Slovenia, Sweden, Switzerland, Turkey, Ukraine, White Russia

**In Asia/Australia:** Australia, Indonesia, Iran, Japan, Malaysia, New Zealand, Singapore, Taiwan, Thailand, Vietnam

**In Africa:** South Africa

**In America:** Argentina



Lavancia, France



**Centre de compétences pour l'alésage et les outils pour matières plastiques et composites**

- Alésage de précision
- Outils pour plastiques et composites
- Gestion de projet
- Fraises standards et spéciales
- Outils spéciaux pour l'automobile, l'aéronautique et l'enseigne/PLV



**Competence center for reaming tools and tools for composites & plastics**

- High precision reamers
- High-end tools for composites & plastics
- Project management
- Standard and special form milling cutters
- Special tools for automotive and aerospace industry



Schwarzenbek, Allemagne



**Centre de compétences pour le taillage d'engrenages, le filetage (inter/exter) et le fraisage**

- Leader technique en fraises-mères
- Développements de revêtements innovants
- Solutions complètes pour le taillage d'engrenages
- Leader technique des technologies de filetage avec et sans enlèvements de copeaux
- Outils de fraisage



**Competence center for gear cutting, threading and milling**

- Technology leader in hobs
- Innovative coating systems
- Complete solutions for the entire gear cutting process
- Market and technology leader for tools for tap drilling and chipless thread forming
- Offers high-performance milling tools

Lahr, Allemagne



**Centre de compétences pour les moules et matrices et la gestion de projets pièces**

- Outils de fraisage moules & matrices
- Développement de revêtements innovants
- Fabrication d'outils spéciaux



**Competence center for mold and die, project engineering for component machining**

- Milling systems for mold and die
- Complete solutions for component machining
- Development and manufacturing of special tools

Waukegan, USA



**Centre de compétences pour l'usinage de composites et matériaux réfractaires**

- Fraises carbure monobloc standards pour les réfractaires et non-ferreux
- Leader technique en outillage pour la découpe de composites
- Outils de fraisage pour les matériaux nids d'abeille



**Competence center for solid carbide milling tools and for composites and exotic materials**

- Solid carbide milling tools for the titanium and aluminium processing
- Technology leader in tools for composites and plastics
- Specialized tools for machining honeycomb materials

**Le savoir en théorie et en pratique**

Les produits et processus de fabrication évoluent constamment, en résulte un besoin constant de maintenir à jour les connaissances techniques et stratégiques. Les changements sur un marché mondial impliquent une refonte des structures organisationnelles, commerciales et managériales afin de les rendre le plus efficace possible.

La LMT Academy met un point d'honneur à promouvoir un futur durable pour nos clients et nos employés en mettant l'accent sur la transmission des connaissances en utilisant la théorie et la pratique.

Dans la plupart des séminaires, cette connaissance est convoquée par des experts en interne au groupe et des experts extérieurs provenant d'universités ou d'écoles spécialisées.

Les technologies de l'information et de la communication subissent de grandes évolutions. En suivant ces développements, la LMT Academy vous propose des séminaires via Internet pour économiser sur vos dépenses de formation, de déplacement pour les clients et les employés à l'étranger. Les séminaires Web sont disponibles de partout dans le monde pour quiconque disposant d'un ordinateur et d'une connexion Internet.

La LMT Academy représente le partenariat et la coopération pour de futures performances de production.

Prenez part à notre large panel de séminaires.

**Knowledge in theory and practice**

Products and production processes are continuously changing. This requires a permanent renewal of technical and economic management knowledge. Moreover global market changes require new and effective organizational structures as well as suitable sales and management abilities.

Communication technologies are rapidly evolving. To strengthen the global knowledge management, the LMT Group Academy improved its offer on web based online seminars. So training becomes available in a time and cost efficient way even over long distances.

The LMT Group Academy makes a key contribution to securing a sustainable future for our customers and employees. It is the central training and education unit of the business group. In their technical fields of competence, such as the LMT Tools Training Center, particular attention is paid to conveying comprehensive knowledge in theory and practical applications.

In numerous seminars, the LMT Tools Training Center conveys this knowledge through own specialists as well as external experts coming from industry, colleges and universities.

The claim of LMT Group Academy is to generate a future-oriented performance in production through cooperating in partnership.

We invite you to explore our various seminar offers and use them frequently.



**Reconditionnement à neuf**

- La durée de vie de vos outils est mise à rude épreuve par des usinages difficiles ?
- Vous souhaiteriez améliorer l'efficacité de vos outils ?
- Vous souhaiteriez faire re-conditionner vos outils à l'état neuf par des professionnels ?

**Reconditioning to the manufacturer's original specifications**

- Is the life of your tools very limited due to demanding machining tasks?
- Would you like to increase the efficiency of your tools?
- Would you like your tools reconditioned by specialists to match the quality of new tools?



**Alors mettez vos outils entre les mains des experts LMT Tools !**

Le service de reconditionnement LMT Tool Systems vous offre la possibilité de réduire vos coûts d'approvisionnement en outils neufs. Grâce aux compétences de nos experts LMT Tools est en mesure de vous fournir des outils reconditionnés conforme aux cahier des charges des outils neufs.

**Then place your tools in LMT's safe hands!**

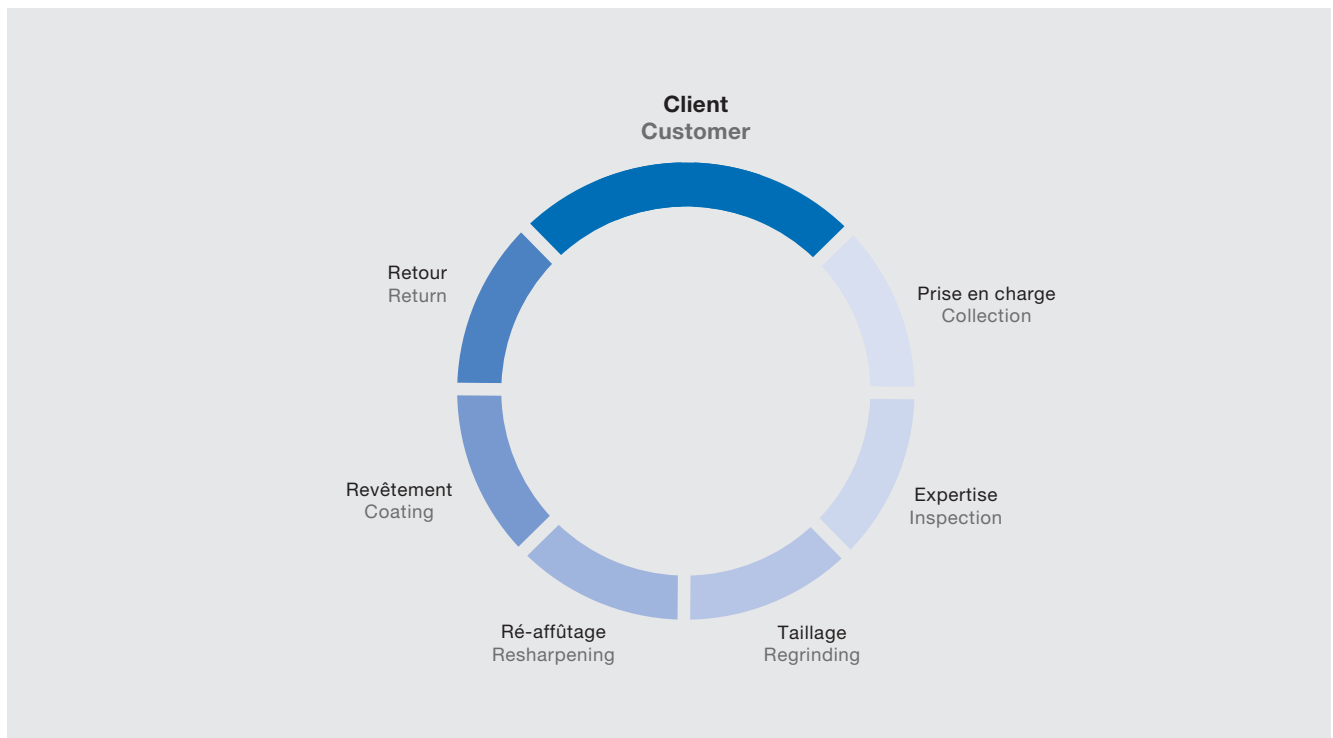
LMT Tools Systems reconditioning service offers you the critical advantage to reduce your costs for new tools. State of the art machines and our company's expertise ensure professional reconditioning to the manufacturer's original specifications.

**Notre service propose**

- Amélioration de la vie-série
- Reconditionnement à l'état neuf
- Réduction des coûts d'équipements en nouveaux outils
- Service complet avec un réseau de partenaires logistiques fiables
- Expertise effectuée par des personnes qualifiées

**Our comprehensive service program**

- Extension of the tool life cycle
- Reconditioning to the manufacturer's original specifications
- Reducing expenditure for new purchases
- Collection and return service by LMT logistics staff and LMT logistics partners
- Qualified consulting for application and use



### Fourniture d'outil garantie

Le système eboy® simplifie le processus de fourniture d'outils. D'un côté, l'opérateur peut recevoir l'outil qu'il souhaite à n'importe quel moment. D'un autre, le distributeur fonctionne comme un petit entrepôt connecté réduisant le coût et la durée d'approvisionnement en outils.

### Sécurité garantie

L'accès aux outils est restreint aux personnes qui disposent d'une autorisation (clé, badge, code-barres, ...). Il sélectionne l'outil puis la quantité et récupère sa «commande». Simultanément et via une connexion sécurisée, LMT Tools est informé du retrait.

### LMT maintient le process

Le nécessaire coté logistique est assuré par LMT en back-office. Ils commandent, livrent les outils, remplissent le magasin du eboy® et selon vos souhaits, peuvent récupérer les outils usagés pour les reconditionner.



### Guaranteed tool supply

The eboy® tool dispensing system makes it possible to significantly simplify tool logistics and processes. On one hand, the operator can receive the tool he needs from the machine at any time. On the other, the dispenser functions as a kind of small tool warehouse with integrated tool management. This substantially reduces the overall cost of supplying the tools.

### Guaranteed security

Access to each tool is restricted to the employee who can identify himself with the appropriate barcode, U-Key, password or swipe card. He selects the tool and the required amount and then removes the tool from the collection tray. Simultaneously, special software keeps production planning staff of the tool manager precisely informed of tool stocks and usage via an online connection.

### LMT experts keep processes running

The tool experts of the LMT Group perform the necessary logistics in the background: they order and deliver the tools, fill the eboy® and, if desired, organize the maintenance of returned tools. Clearly, this achieves an enormous reduction in work and effort compared to conventional tool procurement.

### Les avantages du système eboy®:

#### Efficacité

- Disponible 24/24 – 7/7
- Autonome
- Accroît la valeur ajoutée du personnel en réduisant les tâches sans valeur ajoutée

#### Flexibilité

- Extensible jusqu'à 8 systèmes eboy®
- Interconnexion des différents modèles
- Disponible en différentes tailles pour s'adapter à vos besoins

#### Sécurité

- Identification et autorisation par systèmes sécurisés (es: PIN, RFID)
- Visibilité des entrées et sorties de marchandises
- Optionnel: verrous supplémentaires

#### User-friendly

- Écran de contrôle simple
- Système logiciel standard
- Différents critères de sélection

### Plus d'informations:

### Your benefits with the eboy® tool dispensing system:

#### Efficiency

- 24 hour availability
- Stand-alone disposition
- Increase your value-added-time by decreasing non-value-added tasks

#### Flexibility

- Expandable up to 8 distribution systems
- Connect different models
- Assortment of dimensions to adjust the eboy® to your individual specifications

#### Safety

- Identification and authorization by the use of established identification systems (e.g. PIN, RFID)
- 100 % documentation of issued tools
- Optional: single-hatch-locking for increased issue-safety

#### Usability

- Comfortable and easy-to-use touchpanels
- eboy® are based on one single standardized software
- Several selection criteria for tools

### For more information refer to:



Le moyen le plus rapide d'accéder aux brochures.  
Scannez pour en savoir plus !

The quickest way to get the product brochure.  
Simply scan the code and find out more!

**La sélection rendue facile**

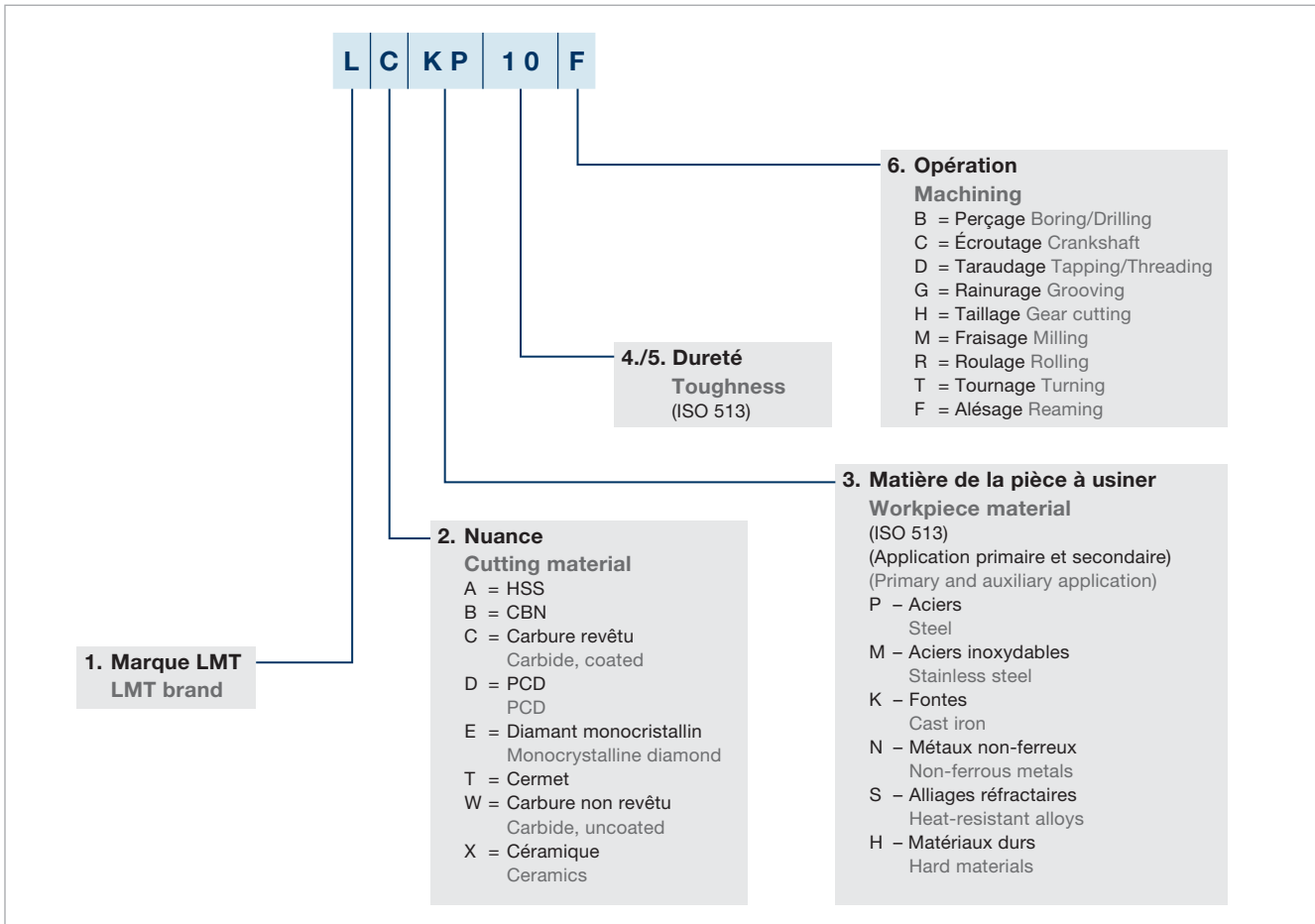
LMT Tools a développé une codification simplifiée des nuances. Cette dernière permet à l'utilisateur de toujours choisir la bonne nuance en fonction de ses critères techniques.

Ce système est basé sur la codification normée ISO des matières.

**Selection made easy**








LMT Tools has developed a new, user-oriented grades index for the new LMT cutting material and coating grades to ensure that users always select the correct LMT cutting material for their applications.

This recommendation is based on the internationally used ISO key for workpiece materials.





# A

Résumé des technologies: Ici, choisissez votre solution d'alésage selon six critères  
Choice of technology – here you can have a look at the different technologies and their features depending your machining requirements

Produits Product	Page Page	Qualité géom. et dimensionnel. Geometric and dimensional quality				Etat de surface Surface state		Temps de cycle Cycle time		Investissement de départ Start investment		Coût outil/pièce Tool cost per part		Préréglage Presetting	
		IT8	IT7	IT6	IT5	bon good	très bon very good	bon good	très bon very good	élevé high	faible low	élevé high	faible low	complexe difficult	aucun none
Carbure monobloc un étage Solide carbide one step  <b>COR</b> 	17			IT7-6											
Carbure monobloc deux étages Solid carbide two steps  <b>CTR</b> 	19			IT6											
Alésoirs à plaquettes brasées fixe Fix – Brazed reamers  <b>FTR</b> 	22			IT7											
Expansibles Expandable  <b>EXR</b> 	23			IT6											
Systèmes modulaires MHR Modular tool systems MHR  <b>MHR</b> 	26			IT7											
Alésoirs une plaquette SBR Single Blade Reamer SBR  <b>SBR</b> 	30			IT5											
Alésoirs deux plaquettes TBR Twin Blades Reamer TBR  <b>TBR</b> 	37			IT5											

Plaquettes pour SBR et TBR voir page 38 Inserts for SBR and TBR see page 38

## Solution d'alésage nécessitant un porte-outil spécial Fine machining solutions requiring a special holder

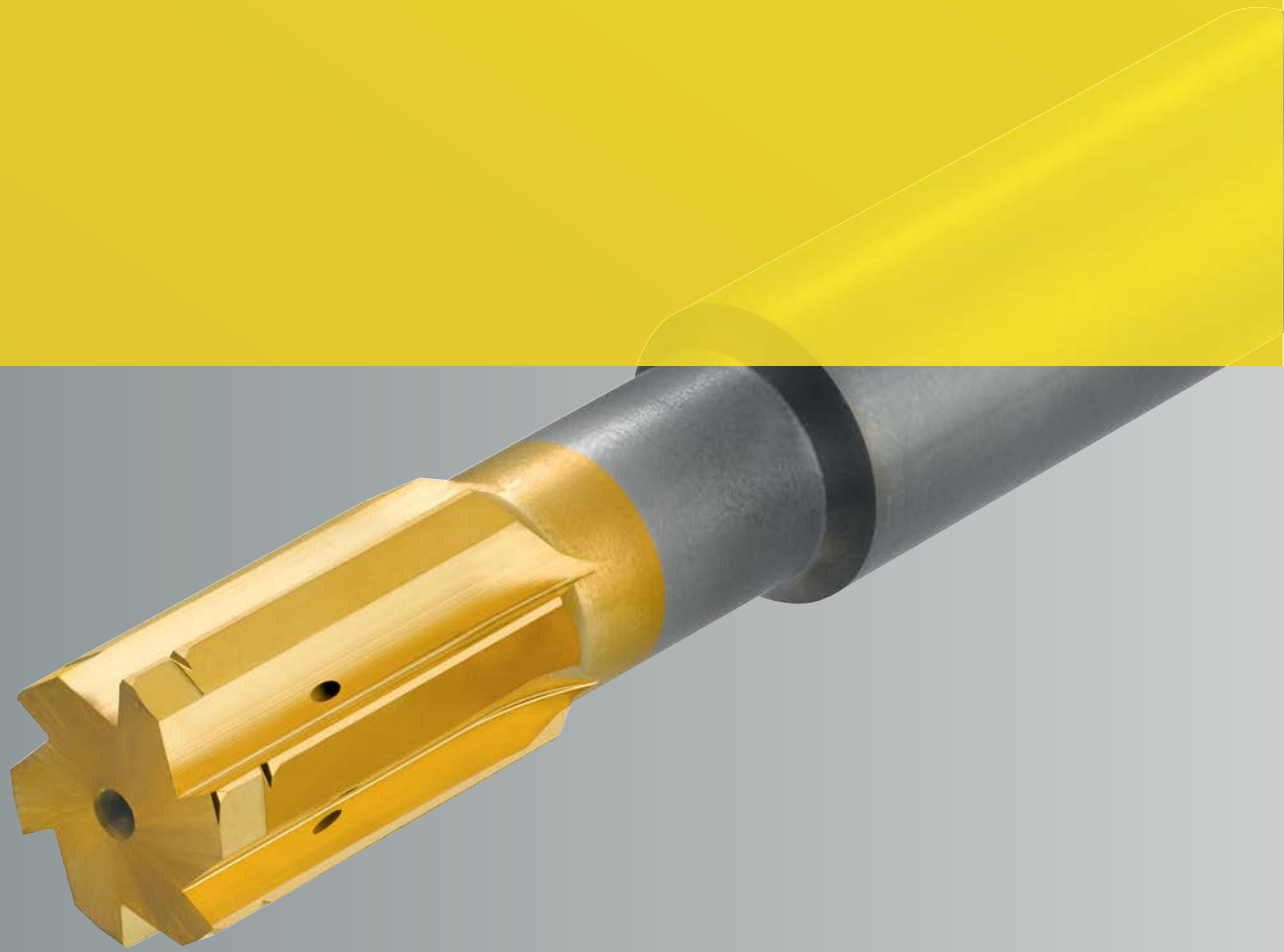
Cartouches Micrométriques Micro Adjustable Cartridges  	49			IT7-6											
Cartouches ISO ISO Cartridges  	54			IT8											

Pour les demandes de spécial référez-vous à la page 120 For special tool requests see page 120



Plage de diamètre Diameter range	Profondeur d'alésage Reaming depth		
De Ø 3 mm à Ø 20 mm From Ø 3 mm up to Ø 20 mm	jusqu'à 9 x D up to 9 x D	<ul style="list-style-type: none"> <li>■ Bonne concentricité et rigidité par rapport aux MHR ou EXR si peu de faux-rond au niveau de la broche</li> <li>■ Temps de cycle très courts</li> <li>■ Bon rapport qualité/prix jusqu'au Ø 20. Possibilité de réaffûtage</li> </ul>	<ul style="list-style-type: none"> <li>■ Concentricity and rigidity advantages over expandable or modular head reamer systems when the run out of the tool is well placed into the spindle</li> <li>■ Short machining times</li> <li>■ Good cost-effectiveness in small diameter range (up to Ø 20) thanks to repeated re-sharpening and re-coating</li> </ul>
De Ø 3 mm à Ø 20 mm From Ø 3 mm up to Ø 20 mm	jusqu'à 9 x D up to 9 x D	<ul style="list-style-type: none"> <li>■ Bonne concentricité et rigidité par rapport aux MHR ou EXR si peu de faux-rond au niveau de la broche</li> <li>■ Temps de cycle très courts</li> <li>■ Bon rapport qualité/prix jusqu'au Ø 20. Possibilité de réaffûtage</li> </ul>	<ul style="list-style-type: none"> <li>■ Concentricity and rigidity advantages over expandable or modular head reamer systems when the run out of the tool is well placed into the spindle. Up to IT6 class tolerance achievement</li> <li>■ Short machining times</li> <li>■ Good cost-effectiveness in small diameter range (up to Ø 20) thanks to repeated re-sharpening and re-coating</li> </ul>
De Ø 5,6 mm à Ø 60,6 mm From Ø 5.6 mm up to Ø 60.6 mm	jusqu'à 14 x D up to 14 x D	<ul style="list-style-type: none"> <li>■ Excellente qualité d'alésage (jusqu'à IT7)</li> <li>■ Outils affûtés au diamètre nominal – Premier alésage = bon alésage</li> <li>■ Temps de cycle très courts</li> <li>■ Possibilité de rebrasage de plaquettes</li> <li>■ Gamme de géométries et de nuances très large</li> </ul>	<ul style="list-style-type: none"> <li>■ Good bore quality (up to IT7)</li> <li>■ All reamers are ground to the nominal size. First bore good bore!</li> <li>■ No diameter setting</li> <li>■ Short machining times</li> <li>■ Wide range of grades and lead angle geometries</li> </ul>
De Ø 5,6 mm à Ø 60,6 mm From Ø 5.6 mm up to Ø 60.6 mm	jusqu'à 14 x D up to 14 x D	<ul style="list-style-type: none"> <li>■ Mêmes avantages que la technologie FTR avec une meilleure qualité dimensionnelle jusqu'à IT6 (grâce au réglage du diamètre)</li> <li>■ Durée de vie améliorée par rapport au FTR également grâce à la compensation du diamètre</li> </ul>	<ul style="list-style-type: none"> <li>■ Same as FTR with higher dimensional quality (up to IT6) thanks to the diameter adjustment possibility</li> <li>■ Longer tool life than FTR thanks to the diameter adjustment possibility</li> </ul>
De Ø 14,3 mm à Ø 30 mm From Ø 14.3 mm up to Ø 30 mm	jusqu'à 6 x D up to 6 x D	<ul style="list-style-type: none"> <li>■ Mêmes avantages que la gamme FTR avec une plus grande flexibilité grâce au système modulaire</li> </ul>	<ul style="list-style-type: none"> <li>■ Same advantage as FTR but more flexible thanks to modular head system</li> </ul>
De Ø 5,5 mm à Ø 80,3 mm From Ø 5.5 mm up to Ø 80.3 mm	jusqu'à 10 x D up to 10 x D	<ul style="list-style-type: none"> <li>■ Très grande qualité dimensionnelle et géométrique</li> <li>■ Très bon état de surface</li> <li>■ Très bonne répétabilité</li> <li>■ Très large choix de nuances et d'angles d'entrées</li> </ul>	<ul style="list-style-type: none"> <li>■ Very high geometric and dimensionnal quality</li> <li>■ Very high surface quality</li> <li>■ Perfect repetability allowing a very reliable process</li> <li>■ Wide range of grades and lead angle geometries</li> </ul>
De Ø 15,99 mm à Ø 50,5 mm From Ø 15.99 mm up to Ø 50.5 mm	jusqu'à 7,5 x D up to 7.5 x D	<ul style="list-style-type: none"> <li>■ Mêmes avantages que la technologie SBR avec une durée de vie et productivité améliorée</li> </ul>	<ul style="list-style-type: none"> <li>■ Same advantages as SBR with better tool life and productivity (feedrate until 2x SBR)</li> </ul>

Spécial Special		<ul style="list-style-type: none"> <li>■ Compatible avec des plaquettes ISO</li> <li>■ Facilement remplaçable</li> <li>■ Echelle à 0,02 mm (avec Vernier 0,002 mm)</li> </ul>	<ul style="list-style-type: none"> <li>■ Compatible with ISO-inserts</li> <li>■ Easily replaceable</li> <li>■ 0.02 mm scale (with vernier 0.002 mm)</li> </ul>
Spécial Special		<ul style="list-style-type: none"> <li>■ Dimensions ISO</li> <li>■ Montage aisé sur les barres d'alésage, outils de fraisage ou tout autre outils spéciaux</li> </ul>	<ul style="list-style-type: none"> <li>■ Dimensions to ISO</li> <li>■ Simple mounting into boring bars, milling tools and other special tools</li> </ul>



**ALÉSIRS  
CARBURE  
MONOBLOC**  
SOLID CARBIDE REAMERS

## **Alésoirs carbure monobloc**

### **Solid carbide reamers**

---

17 **COR – Alésoirs carbure monobloc – 1 étage**  
COR – Solid carbide reamers – 1 step

---

19 **CTR – Alésoirs carbure monobloc étagé**  
CTR – Stepped solid carbide reamers 2 steps

**Exemple**

**COR 350 12,54-H7 L B1 C LCPK05F**

**Example**

**COR 350 12.54-H7 L B1 C LCPK05F**

**A** Technologie: COR – Alésoir carbure monobloc  
Technology: COR – Solid carbide reamer

Avant de continuer dans la sélection de votre solution, contrôlez les dimensions des outils standards proposés. Si les dimensions ne correspondent pas à vos attentes vous pouvez vous rendre page 120 pour une demande côtes spéciales.

Before going further into your selection please control the standard dimensions of the range you want to order. If the dimension does not match your needs please go to page 120 for a customized solution.

**B** Sélection des caractéristiques en 6 étapes  
Technical selection of your reamer via 6 steps

1 Sens d'évacuation copeaux Chips evacuation flow	
3 Coupe à droite / Goujure droite Right cut / Straight flute	50 Arrosage en bout (principalement pour trous borgnes) Radial internal cooling (usually for blind holes)
	60 Arrosage axial sur l'arête (principalement pour trous découchants) Axial internal cooling (usually for through holes)
	00 Sans lubrification interne Without internal coolant

2 Diamètre et tolérance Diameter and tolerance
La tolérance doit être notée sous forme de classe (H6 par exemple) ou de valeur (ex: +0/-0,006) Tolerance must be given with its class (ex: H6) or the value (ex: +0/-0.006)

3 Dimension Dimensions	
Codification Codification	Désignation Description
L	Longue Long

4 Angle d'entrée Lead angle		P1	P2	M	K1	K2	N	S1	S2	H	Coupe en bout End cut	Goujures et copeaux Flute form and chip direction
B1		■			■	■					Non No	
B2			■	■			■	■				
B3		□			□	□						
B4			□	□			□	□				
B5									■			
B8		□			□	□					Oui Yes	
B9			□	□			□	□				
B10		■			■	■						
B11			■	■			■	■				

ISO-Code	Material
P1	Aciers < 1000 N/mm <sup>2</sup> Steel < 1000 N/mm <sup>2</sup>
P2	Aciers > 1000 N/mm <sup>2</sup> Steel > 1000 N/mm <sup>2</sup>
M	Aciers inoxydables Stainless steel
K1	Fonte grise Grey cast iron
K2	Fonte nodulaire Nodular cast iron
N	Métaux non-ferreux Non-ferrous metals
S1	Alliages spéciaux Inconel, Nimonic, Hastelloy
S2	Titane et ses alliages Titan alloys
H	Aciers trempés Hardened steel

5 Attachement de l'outil Clamping system of the tool	
Type	Désignation Description
W	Weldon Weldon
N	Whistle notch Whistle notch
C	Queue cylindrique Cylindrical shank
S	Plat spécifique Specific flat

■ = Application principale First choice  
□ = Application secondaire Second choice

6 Nuance Grade		Codification ISO ISO Code Material						Caractéristiques Features
Nuance Grade		P	M	K	N	S	H	
LWVK05F	□			□	■		□	Carbure non revêtu Uncoated carbide
LCMP05F	□	□	□	□			□	Carbure revêtu Coated carbide
LCPK05F	■		■					
LCMS05F		■				■	■	
LCPS05F	■					□		

Cat.-No.		Cat.-No.						COR350	COR360
d <sub>1</sub>	l <sub>3</sub>	l <sub>2</sub>	l <sub>1</sub>	d <sub>2</sub>	z	Taille	Voir codification de désignation sur le rabat à gauche See description chart on the left flap		
3 – 4 <sup>1)</sup>	32	12	60	4	4	L			
4,001– 6	40	12	76	6	4	L			
6,001– 8	65	16	101	8	6	L			
8,001–10	68	16	108	10	6	L			
10,001–12	85	20	130	12	6	L			
12,001–14	85	20	150	14	6	L			
14,001–16	100	20	150	16	6	L			
16,001–18	100	20	150	18	6	L			
18,001–20	110	20	160	20	6	L			

<sup>1)</sup> Ø3 à Ø4 sans arrosage  
Ø3 to Ø4 without coolant

**Exemple**  
Example

Trou borgne Ø 12,54 mm H7  
Profondeur: 38 mm  
Pour usinage fonte GGG40.  
Queue cylindrique.

Blind hole Ø 12.54 mm H7  
Length: 38 mm  
For GGG40 material.  
Tool with a cylinder shank.

<b>COR</b>	<b>350</b>	<b>12,54-H7</b>	<b>L</b>	<b>B1</b>	<b>C</b>	<b>LCPK05F</b>
<b>A</b>	<b>1</b>	<b>2</b>	<b>3</b>	<b>4</b>	<b>5</b>	<b>6</b>
<b>A</b>	<b>B</b>					<b>6</b>

Conditions de coupe à partir de la page 108  
Cutting data recommendations starting page 108

Attachements voir page 83  
Clamping systems see page 83

**Exemple**

CTR 350 12,54-H6 L B1 C LCPK05F

**Exemple**

CTR 350 12.54-H6 L B1 C LCPK05F

**A**

Technologie: CTR – Alésoir carbure étagé  
Technology: CTR – Two steps solid carbide reamer

Avant de continuer dans la sélection de votre solution, contrôlez les dimensions des outils standards proposés. Si les dimensions ne correspondent pas à vos attentes vous pouvez vous rendre page 120 pour une demande côtes spéciales.

Before going further into your selection please control the standard dimensions of the range you want to order. If the dimension does not match your needs please go to page 120 for a customized solution.

**B**

Sélection des caractéristiques en 6 étapes  
Technical selection of your reamer via 6 steps

1 Sens d'évacuation copeaux Chips evacuation flow			
3	Coupe à droite / Goujure droite Right cut / Straight flute	50	Arrosage en bout (principalement pour trous borgnes) Radial internal cooling (usually for blind holes)
		60	Arrosage axial sur l'arête (principalement pour trous découchants) Axial internal cooling (usually for through holes)
		00	Sans lubrification interne Without internal coolant

2 Diamètre et tolérance Diameter and tolerance	
La tolérance doit être notée sous forme de classe (H6 par exemple) ou de valeur (ex: +0/-0,006) Tolerance must be given with its class (ex: H6) or the value (ex: +0/-0.006)	

3 Dimension Dimensions	
Codification Codification	Désignation Description
L	Longue Long

4 Angle d'entrée Lead angle												Coupe en bout End cut	Goujures et copeaux Flute form and chip direction	
		P1	P2	M	K1	K2	N	S1	S2	H				
B1		■			■	■							Non No	
B2			■	■			■	■						
B3		□			□	□								
B4			□	□			□	□						
B5									■					
B8		□			□	□							Oui Yes	
B9			□	□			□	□						
B10		■			■	■								
B11			■	■			■	■						

ISO-Code	Material
P1	Aciers < 1000 N/mm <sup>2</sup> Steel < 1000 N/mm <sup>2</sup>
P2	Aciers > 1000 N/mm <sup>2</sup> Steel > 1000 N/mm <sup>2</sup>
M	Aciers inoxydables Stainless steel
K1	Fonte grise Grey cast iron
K2	Fonte nodulaire Nodular cast iron
N	Métaux non-ferreux Non-ferrous metals
S1	Alliages spéciaux Special alloys Inconel, Nimonic, Hastelloy
S2	Titane et ses alliages Titan alloys
H	Aciers trempés Hardened steel

5 Attachement de l'outil Clamping system of the tool	
Type	Désignation Description
W	Weldon Weldon
N	Whistle notch Whistle notch
C	Queue cylindrique Cylindrical shank

■ = Application principale First choice  
□ = Application secondaire Second choice

6 Nuance Grade		Codification ISO ISO Code Material						Caractéristiques Features
Nuance Grade		P	M	K	N	S	H	
LWnk05F	□			□	■		□	Carbure non revêtu Uncoated carbide
LCMP05F	□	□		□			□	Carbure revêtu Coated carbide
LCPK05F	■			■				
LCMS05F		■				■	■	
LCPS05F	■					□		

Cat.-No.		Cat.-No.		CTR350		CTR360		
d <sub>1</sub>	d <sub>3</sub>	l <sub>3</sub>	l <sub>2</sub>	l <sub>1</sub>	l <sub>4</sub>	d <sub>2</sub>	z	Taille Size
3 - 4 <sup>1)</sup>	d <sub>1</sub> - 0,15	32	12	60	2	4	4	L
4,001-6	d <sub>1</sub> - 0,15	40	12	76	2	6	4	L
6,001-8	d <sub>1</sub> - 0,2	65	16	101	3	8	6	L
8,001-10	d <sub>1</sub> - 0,2	68	16	108	3	10	6	L
10,001-12	d <sub>1</sub> - 0,25	85	20	130	4	12	6	L
12,001-14	d <sub>1</sub> - 0,25	85	20	150	4	14	6	L
14,001-16	d <sub>1</sub> - 0,3	100	20	150	5	16	6	L
16,001-18	d <sub>1</sub> - 0,3	100	20	150	5	18	6	L
18,001-20	d <sub>1</sub> - 0,3	110	20	160	5	20	6	L

Voir codification de désignation sur le rabat à gauche  
See description chart on the left flap

<sup>1)</sup> Ø3 à Ø4 sans arrosage  
Ø3 to Ø4 without coolant

**Pour plus d'informations sur les forets X-Speed, flashez le code**  
Further information see brochure X-Speed drills

**Exemple**  
Example

Trou borgne Ø 12,54 mm H6  
Profondeur: 38 mm  
Pour usinage fonte GGG40.  
Queue cylindrique.

CTR	350	12,54-H6	L	B1	C	LCPK05F
	1	2	3	4	5	6
A	B					

Blind hole Ø 12.54 mm H6  
Length: 38 mm  
For GGG40 material.  
Tool with a cylinder shank.



**ALÉSQUIRES**  
**FIXES ET**  
**EXPANSIBLES**  
**FIX AND EXPANDABLE**  
**REAMERS**



## **Alésoirs fixes et expansibles**

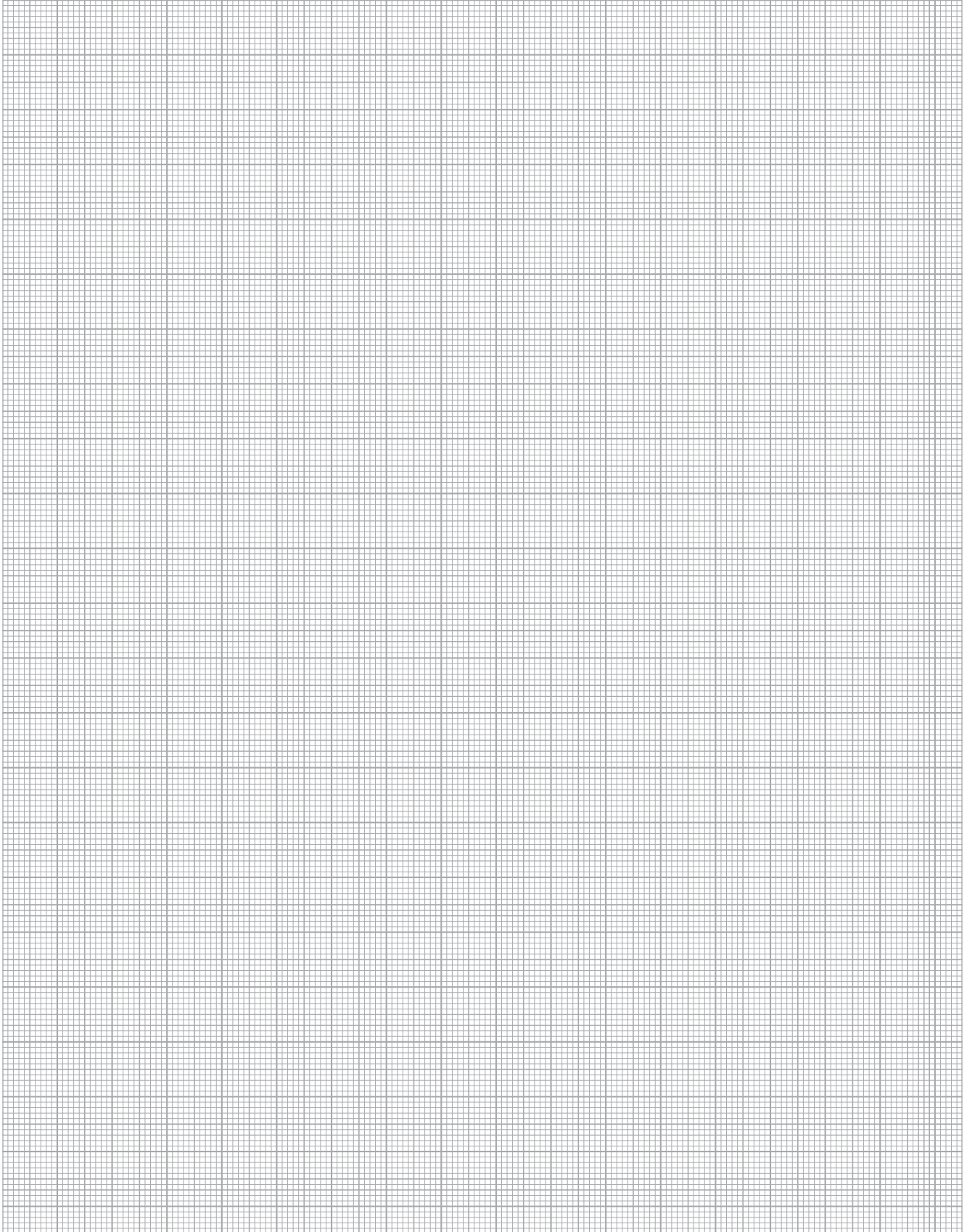
### **Fix and expandable reamers**

---

22 **EXR & FTR – Alésoirs hélicoïdaux**  
EXR & FTR – Helical reamers

---

23 **EXR & FTR – Alésoirs à goujure droite**  
EXR & FTR – Straight flutes reamers

A large, empty grid of small squares, typical of graph paper, intended for writing notes or calculations. The grid covers the majority of the page area below the header.

Exemple

FTR 150 12,54-H7 L B6 C LCPK05F

Example

FTR 150 12,54-H7 L B6 C LCPK05F

**A** Technologie: FTR – Alésoir monobloc et EXR – Alésoir Expandable  
Technology: FTR – Fix tipped reamer and EXR – Expandable Reamers

**B** Sélection technique des caractéristiques en 6 étapes  
Technical selection of your reamer via 6 steps

1 Sens d'évacuation copeaux Chips evacuation flow			
1	Coupe à droite / Hélice à gauche 15° Right cut / Left helical 15°	50	Copeaux vers la queue (borgne) Chip to the back (blind hole)
3	Coupe à droite / Goujure droite Right cut / Straight flute	60	Copeaux vers l'avant (débouchant) Chip to the front (through hole)
		00	Sans lubrification interne Without internal coolant

2 Diamètre et tolérance Diameter and tolerance	
La tolérance doit être notée sous forme de classe (H6 par exemple) ou de valeur (ex: +0/-0,006) Tolerance must be given with its class (ex: H6) or the value (ex: +0/-0.006)	

3 Dimension Dimensions	
Codification Codification	Désignation Description
S	Courte Short
L	Longue Long

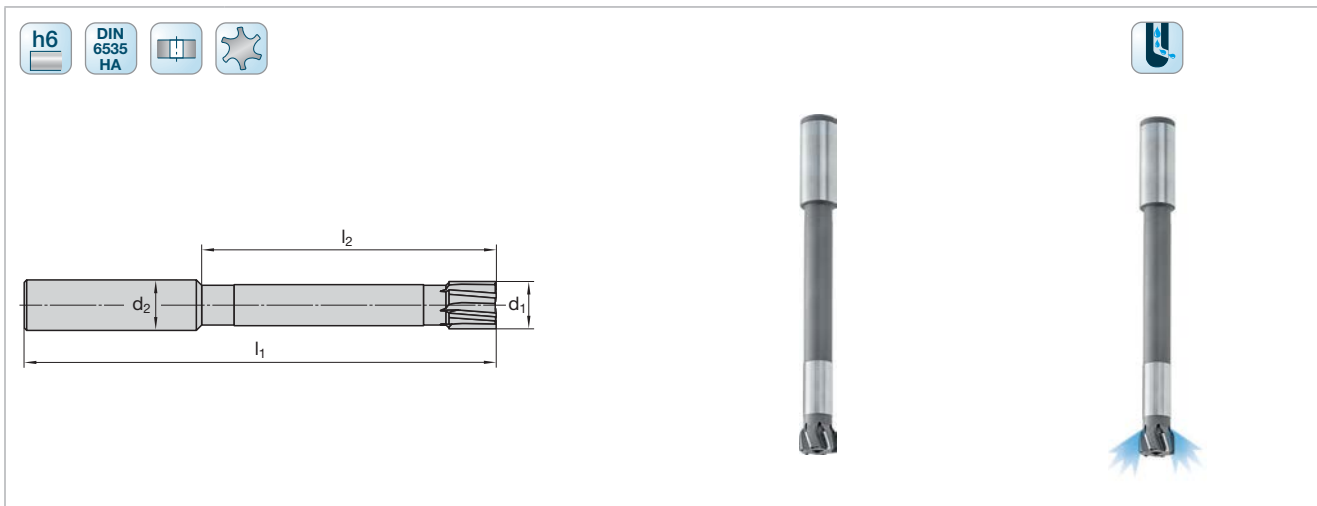
4 Angle d'entrée Lead angle												
	P1	P2	M	K1	K2	N	S1	S2	H	Coupe en bout End cut	Matière Tool material	Goujures et copeaux Flute form and chip direction
B1	<input checked="" type="checkbox"/>	<input type="checkbox"/>	<input type="checkbox"/>	<input checked="" type="checkbox"/>	<input checked="" type="checkbox"/>	<input type="checkbox"/>	<input type="checkbox"/>	<input type="checkbox"/>	<input type="checkbox"/>	Non No	Carbure revêtu ou cermet Coated carbide or cermet	
B2	<input type="checkbox"/>	<input checked="" type="checkbox"/>	<input checked="" type="checkbox"/>	<input type="checkbox"/>	<input type="checkbox"/>	<input type="checkbox"/>	<input type="checkbox"/>	<input type="checkbox"/>	<input checked="" type="checkbox"/>			
B3	<input type="checkbox"/>	<input type="checkbox"/>	<input type="checkbox"/>	<input type="checkbox"/>	<input type="checkbox"/>	<input type="checkbox"/>	<input type="checkbox"/>	<input type="checkbox"/>	<input type="checkbox"/>			
B4	<input type="checkbox"/>	<input type="checkbox"/>	<input type="checkbox"/>	<input type="checkbox"/>	<input type="checkbox"/>	<input type="checkbox"/>	<input type="checkbox"/>	<input type="checkbox"/>	<input type="checkbox"/>			
B5	<input type="checkbox"/>	<input type="checkbox"/>	<input type="checkbox"/>	<input type="checkbox"/>	<input type="checkbox"/>	<input type="checkbox"/>	<input type="checkbox"/>	<input type="checkbox"/>	<input checked="" type="checkbox"/>			
B6	<input checked="" type="checkbox"/>	<input type="checkbox"/>	<input type="checkbox"/>	<input checked="" type="checkbox"/>	<input checked="" type="checkbox"/>	<input type="checkbox"/>	<input type="checkbox"/>	<input type="checkbox"/>	<input type="checkbox"/>			
B7	<input type="checkbox"/>	<input checked="" type="checkbox"/>	<input checked="" type="checkbox"/>	<input type="checkbox"/>	<input type="checkbox"/>	<input type="checkbox"/>	<input type="checkbox"/>	<input type="checkbox"/>	<input checked="" type="checkbox"/>	Carbure revêtu ou cermet Coated carbide or cermet		
B8	<input type="checkbox"/>	<input type="checkbox"/>	<input type="checkbox"/>	<input type="checkbox"/>	<input type="checkbox"/>	<input type="checkbox"/>	<input type="checkbox"/>	<input type="checkbox"/>	<input type="checkbox"/>			
B9	<input type="checkbox"/>	<input type="checkbox"/>	<input type="checkbox"/>	<input type="checkbox"/>	<input type="checkbox"/>	<input type="checkbox"/>	<input type="checkbox"/>	<input type="checkbox"/>	<input type="checkbox"/>			
B10	<input checked="" type="checkbox"/>	<input type="checkbox"/>	<input type="checkbox"/>	<input checked="" type="checkbox"/>	<input type="checkbox"/>	<input type="checkbox"/>	<input type="checkbox"/>	<input type="checkbox"/>	<input type="checkbox"/>	Oui Yes	PCD	
B11	<input type="checkbox"/>	<input checked="" type="checkbox"/>	<input checked="" type="checkbox"/>	<input type="checkbox"/>	<input type="checkbox"/>	<input type="checkbox"/>	<input type="checkbox"/>	<input type="checkbox"/>	<input type="checkbox"/>			
B12	<input type="checkbox"/>	<input type="checkbox"/>	<input type="checkbox"/>	<input type="checkbox"/>	<input checked="" type="checkbox"/>	<input type="checkbox"/>	<input type="checkbox"/>	<input type="checkbox"/>	<input type="checkbox"/>			
B20	<input checked="" type="checkbox"/>	<input checked="" type="checkbox"/>	<input type="checkbox"/>	<input checked="" type="checkbox"/>	<input checked="" type="checkbox"/>	<input type="checkbox"/>	<input type="checkbox"/>	<input type="checkbox"/>	<input type="checkbox"/>	Carb. revêtu ou cermet Coated carbide or cermet		
	<input type="checkbox"/>	<input type="checkbox"/>	<input type="checkbox"/>	<input type="checkbox"/>	<input type="checkbox"/>	<input type="checkbox"/>	<input type="checkbox"/>	<input type="checkbox"/>	<input type="checkbox"/>			

ISO-Code	Material
P1	Aciers < 1000 N/mm <sup>2</sup> Steel < 1000 N/mm <sup>2</sup>
P2	Aciers > 1000 N/mm <sup>2</sup> Steel > 1000 N/mm <sup>2</sup>
M	Aciers inoxydables Stainless steel
K1	Fonte grise Grey cast iron
K2	Fonte nodulaire Nodular cast iron
N	Métaux non-ferreux Non-ferrous metals
S1	Alliages spéciaux Special alloys Inconel, Nimonic, Hastelloy
S2	Titane et ses alliages Titan alloys
H	Aciers trempés Hardened steel

5 Attachement de l'outil Clamping system of the tool	
Type	Désignation Description
W	Weldon Weldon
N	Whistle notch Whistle notch
C	Queue cylindrique Cylindrical shank
S	Plat spécifique Specific flat

6 Nuance Grade							
Nuance Grade	Cod. ISO ISO Code Material						Caractéristiques Features
	P	M	K	N	S	H	
LWKN05F	<input type="checkbox"/>	<input type="checkbox"/>	<input type="checkbox"/>	<input checked="" type="checkbox"/>	<input type="checkbox"/>	<input type="checkbox"/>	Carbure non revêtu Uncoated carbide
LCMP05F	<input type="checkbox"/>	<input type="checkbox"/>	<input type="checkbox"/>	<input type="checkbox"/>	<input type="checkbox"/>	<input type="checkbox"/>	Carbure revêtu Coated carbide
LCPK05F	<input checked="" type="checkbox"/>	<input type="checkbox"/>	<input checked="" type="checkbox"/>	<input type="checkbox"/>	<input type="checkbox"/>	<input type="checkbox"/>	
LCMS05F	<input type="checkbox"/>	<input checked="" type="checkbox"/>	<input type="checkbox"/>	<input type="checkbox"/>	<input checked="" type="checkbox"/>	<input checked="" type="checkbox"/>	
LTPK08F	<input checked="" type="checkbox"/>	<input type="checkbox"/>	<input type="checkbox"/>	<input type="checkbox"/>	<input type="checkbox"/>	<input type="checkbox"/>	PKD PCD
LDN10F	<input type="checkbox"/>	<input type="checkbox"/>	<input type="checkbox"/>	<input checked="" type="checkbox"/>	<input type="checkbox"/>	<input type="checkbox"/>	
LBK10F	<input type="checkbox"/>	<input type="checkbox"/>	<input checked="" type="checkbox"/>	<input type="checkbox"/>	<input type="checkbox"/>	<input type="checkbox"/>	Cermet non revêtu Uncoated cermet
LBH15F	<input type="checkbox"/>	<input type="checkbox"/>	<input type="checkbox"/>	<input type="checkbox"/>	<input type="checkbox"/>	<input checked="" type="checkbox"/>	CBN CBN

■ = Application principale First choice  
□ = Application secondaire Second choice



Cat.-No.		FTR100   EXR100			FTR160   EXR160	
d <sub>1</sub>	l <sub>2</sub>	l <sub>1</sub>	d <sub>2</sub>	z	LMT-Code	
<b>Courte Short</b>						
7,900– 9,899	40	85	12	4	Voir codification de désignation sur le rabat à gauche See description chart on the left flap	
9,900–11,899	50	95	12	4		
11,900–15,899	50	95	12	6		
15,900–18,899	50	100	16	6		
18,900–25,899	60	120	20	6		
25,900–32,599	75	135	25	6		
32,600–40,599	75	135	25	8		
40,600–50,599	75	135	25	8		
50,600–60,599	75	135	32	8		
<b>Longue Long</b>						
7,900– 9,899	85	130	12	4	Voir codification de désignation sur le rabat à gauche See description chart on the left flap	
9,900–11,899	115	160	12	4		
11,900–15,899	115	160	12	6		
15,900–18,899	130	180	16	6		
18,900–25,899	140	200	20	6		
25,900–32,599	150	210	25	6		
32,600–40,599	150	210	25	8		
40,600–50,599	150	210	25	8		
50,600–60,599	150	210	32	8		

**Exemple**  
Example

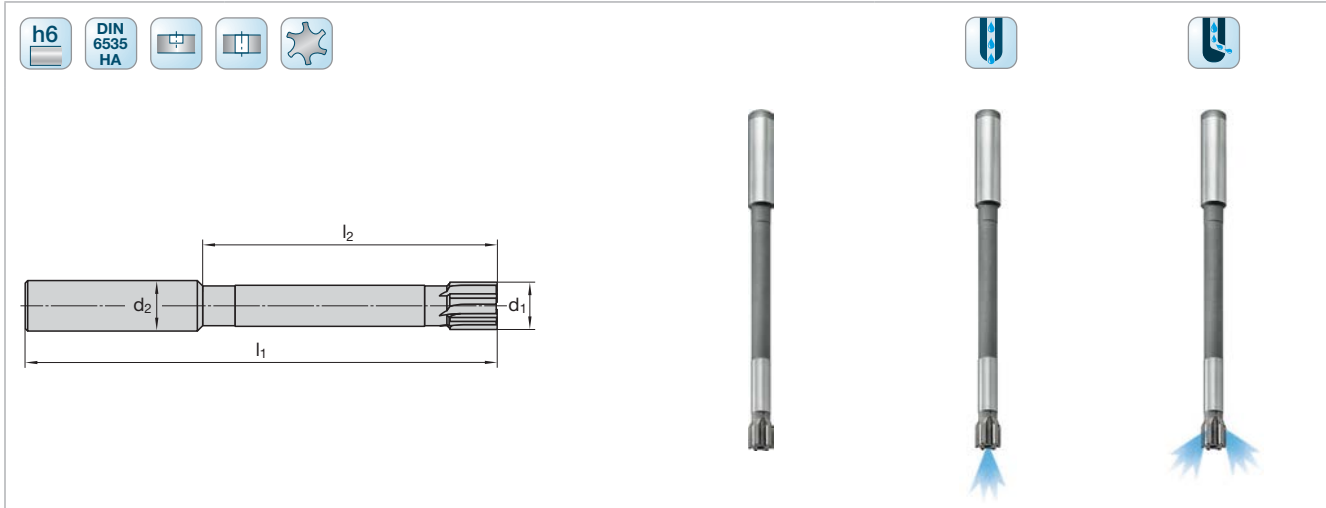
Trou débouchant Ø 12,54 mm H7  
Profondeur: 42 mm  
Pour usinage fonte GGG40.  
Queue cylindrique.

FTR	150	12,54-H7	L	B6	C	LCPK05F
A	1	2	3	4	5	6
			B			

Through hole Ø 12.54 mm H7  
Length: 42 mm  
For GGG40 material.  
Tool with a cylinder shank.

Conditions de coupe à partir de la page 108  
Cutting data recommendations starting page 108

Attachements voir page 83  
Clamping systems see page 83



Cat.-No.		Cat.-No.		FTR300   EXR300		FTR350   EXR350		FTR360   EXR360	
d <sub>1</sub>	l <sub>2</sub>	l <sub>1</sub>	d <sub>2</sub>	z	LMT-Code				
<b>Courte Short</b>									
5,600– 8,899	40	85	12	4	Voir codification de désignation sur le rabat à gauche See description chart on the left flap				
8,900– 9,899	50	95	12	6 <sup>1)</sup>					
9,900–15,899	50	95	12	6					
15,900–18,899	50	100	16	6					
18,900–25,899	60	120	20	6					
25,900–32,599	75	135	25	6					
32,600–40,599	75	135	25	8					
40,600–50,599	75	135	25	8					
50,600–60,599	75	135	32	8					
<b>Longue Long</b>									
5,600– 8,899	85	130	12	4	Voir codification de désignation sur le rabat à gauche See description chart on the left flap				
8,900– 9,899	85	130	12	6 <sup>1)</sup>					
9,900–15,899	115	160	12	6					
15,900–18,899	130	180	16	6					
18,900–25,899	140	200	20	6					
25,900–32,599	150	210	25	6					
32,600–40,599	150	210	25	8					
40,600–50,599	150	210	25	8					
50,600–60,599	150	210	32	8					

<sup>1)</sup> z = 4 pour les nuances PCD et CBN  
 z = 4 for PCD and CBN grades

**Exemple**  
 Example

Trou borgne Ø 12,54 mm H6  
 Profondeur: 38 mm  
 Pour usinage fonte GGG40.  
 Queue cylindrique.

EXR	350	12,54-H6	L	B1	C	LCPK05F
A	1	2	3	4	5	6
		B				

Blind hole Ø 12.54 mm H6  
 Length: 38 mm  
 For GGG40 material.  
 Tool with a cylinder shank.



**ALÉSQUIRES  
À TÊTE  
MODULAIRE**  
MODULAR HEAD REAMERS

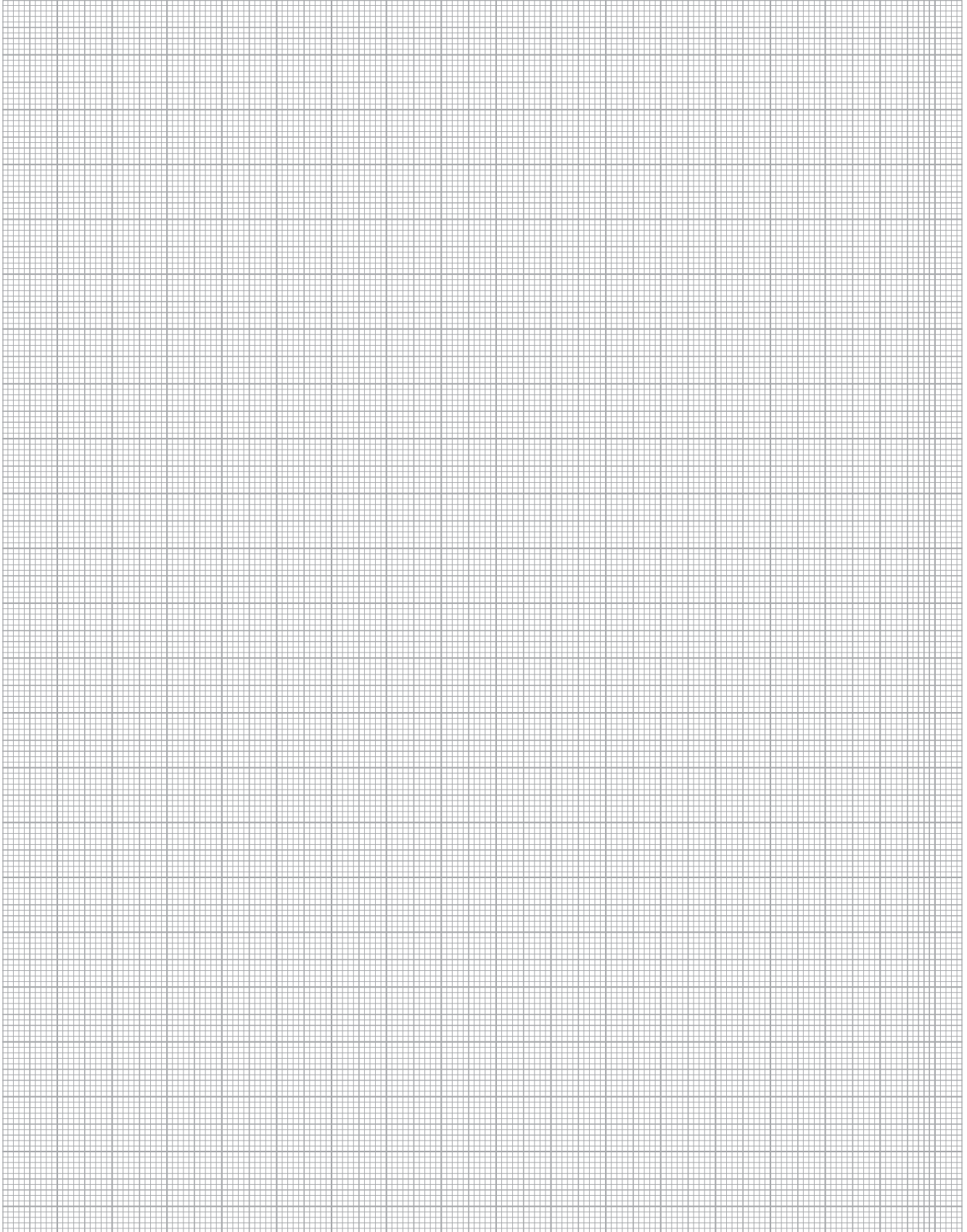
**Alésoir à tête modulaire**  
**Modular head reamer**

---

26 **MHR – Trous borgnes**  
MHR – Blind holes

---

27 **MHR – Trous débouchants**  
MHR – Through holes

A large rectangular area filled with a fine grid pattern, intended for handwritten notes or calculations. The grid consists of small, uniform squares covering the majority of the page's surface.



**Exemple**

MHR 350 16,15-H6 B2 LCPK05F 7213898

**Example**

MHR 350 16.15-H6 B2 LCPK05F 7213898

**A**

Technologie: MHR – Alésoir à tête modulaire  
Technology: EXR – Modular head reamer

Avant de continuer dans la sélection de votre solution, contrôlez les dimensions des outils standards proposés. Si les dimensions ne correspondent pas à vos attentes vous pouvez vous rendre page 120 pour une demande côtes spéciales.

Before going further into your selection please control the standard dimensions of the range you want to order. If the dimension does not match your needs please go to page 120 for a customized solution.

**B**

Sélection technique des caractéristiques en 5 étapes  
Technical selection of your reamer via 5 steps

**1** Sens d'évacuation copeaux  
Chips evacuation flow

<b>3</b>	Coupe à droite / Goujure droite Right cut / Straight flute	50	Copeaux vers la queue (borgne) Chip to the back (blind hole)	
		60	Copeaux vers l'avant (débouchant) Chip to the front (through hole)	

**2** Diamètre et tolérance  
Diameter and tolerance

La tolérance doit être notée sous forme de classe (H6 par exemple) ou de valeur (ex: +0/-0,006)  
Tolerance must be given with its class (ex: H6) or the value (ex: +0/-0.006)

**3** Angle d'entrée  
Lead angle

		P1	P2	M	K1	K2	N	S1	S2	H	Coupe en bout End cut	Matière Tool material	Goujures et copeaux Flute form and chip direction
B1		■			■	■					Non No	Carbure revêtu ou cermet Coated carbide or cermet	
<b>B2</b>			■	■			■	■					
B3		□			□	□							
B4			□	□				□	□				
B5									■				
B8		□			□	□							
B9			□	□				□	□				
B10		■			■								
B11			■	■						Oui Yes			
B12						■					PCD		

ISO-Code	Material
<b>P1</b>	Aciers < 1000 N/mm <sup>2</sup> Steel < 1000 N/mm <sup>2</sup>
<b>P2</b>	Aciers > 1000 N/mm <sup>2</sup> Steel > 1000 N/mm <sup>2</sup>
<b>M</b>	Aciers inoxydables Stainless steel
<b>K1</b>	Fonte grise Grey cast iron
<b>K2</b>	Fonte nodulaire Nodular cast iron
<b>N</b>	Métaux non-ferreux Non-ferrous metals
<b>S1</b>	Alliages spéciaux Special alloys Inconel, Nimonic, Hastelloy
<b>S2</b>	Titane et ses alliages Titan alloys
<b>H</b>	Aciers trempés Hardened steel

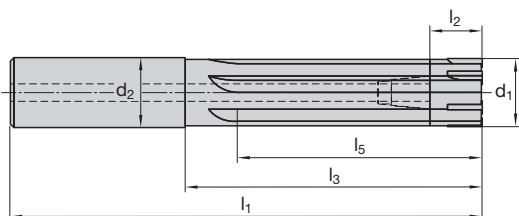
**4** Nuance  
Grade

Nuance Grade	Cod. ISO ISO Code Material						Caractéristiques Features
	P	M	K	N	S	H	
LWNC05F	□	□	□	■	□	□	Carbure non revêtu Uncoated carbide
LCMP05F	□	□	□	■	□	□	Carbure revêtu Coated carbide
<b>LCPK05F</b>	■	■	■	■	■	■	
LCMS05F	■	■	■	■	■	■	
LTPK08F	■	■	■	■	■	■	
LDN10F				■			Cermet Cermet
LBK10F			■				PCD
LBH15F						■	CBN

**5** Corps  
Tool body

Selon le diamètre utile choisi, sélectionner le corps correspondant. La tête et le corps sont vendus séparément.  
The body and the head are sold separately. Depending on your machining diameter please choose the corresponding body.

■ = Application principale First choice  
□ = Application secondaire Second choice



Cat.-No.		MHR350							
Tête – Plaquettes brasées sur embout TSG acier Head – Brazed inserts on TSG steel body				Corps Body				Vis de serrage Setting screw	
Plage de diamètre Diameter range $d_1$	Diamètre TSG TSG Diameter	$l_2$	$z$	$l_1$	$l_3$	$l_5$	$d_2$	Référence Reference	Référence Reference
<b>Courte Short</b>									
14,3–16,299	12	25	6	115	60	47	16	7213892	7214658
16,3–20,299	14	25	6	125	70	57	16	7213891	7214658
20,3–24,999	16	25	6	140	80	67	20	7213900	7214657
25–30	16	30	6	145	85	72	20	7213900	7214657
<b>Longue Long</b>									
14,3–16,299	12	25	6	155	100	87	16	7213898	7214658
16,3–20,299	14	25	6	165	110	97	16	7213890	7214658
20,3–24,999	16	25	6	185	125	112	20	7213889	7214657
25–30	16	30	6	185	125	112	20	7213889	7214657

Corps d'outil et vis fournis ensemble.  
The tool body and screw are delivered together.



**Exemple**  
Example

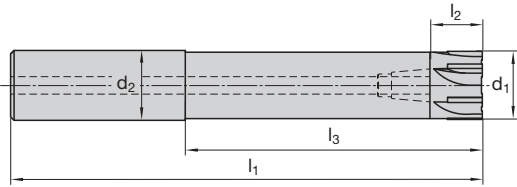
Trou borgne Ø 16,15 mm H7  
Profondeur: 58 mm  
Pour acier 42CrMo4.  
Queue cylindrique.

Blind hole Ø 16.15 mm H7  
Length: 58 mm  
For steel 42CrMo4.  
Tool with a cylinder shank.

MHR	350	16,15-H7	B2	LCPK05F	7213898
	1	2	3	4	5
A	B				
Tête Head					Corps Body

Conditions de coupe à partir de la page 108  
Cutting data recommendations starting page 108

Attachements voir page 83  
Clamping systems see page 83



Cat.-No.		MHR360							
Plaquettes brasées sur embout TSG acier Brazed inserts on TSG steel body				Corps Body				Vis de serrage Setting screw	
Plage de diamètre Diameter range $d_1$	Diamètre TSG TSG Diameter	$l_2$	$z$	$l_1$	$l_3$	$d_2$	Référence Reference	Référence Reference	
<b>Courte Short</b>									
14,3–16,299	12	25	6	115	60	16	7213893	7214655	
16,3–20,299	14	25	6	125	70	16	7213899	7214655	
20,3–24,999	16	25	6	140	80	20	7213897	7214660	
25–30	16	30	6	145	85	20	7213897	7214660	
<b>Longue Long</b>									
14,3–16,299	12	25	6	155	100	16	7213895	7214655	
16,3–20,299	14	25	6	165	110	16	7213896	7214655	
20,3–24,999	16	25	6	185	125	20	7213894	7214660	
25–30	16	30	6	190	130	20	7213894	7214660	

Corps d'outils et vis fournis ensemble.  
The tool body and screw are delivered together.



**Exemple**  
Example

Trou borgne Ø 16,15 mm H7  
Profondeur: 38 mm  
Pour acier 42CrMo4.  
Queue cylindrique.

MHR	360	16,15-H7	B2	LCPK05F	7214655
	1	2	4	5	6
A	B				
Tête Head					Corps Body

Blind hole Ø 16.15 mm H7  
Length: 38 mm  
For steel 42CrMo4.  
Tool with a cylinder shank.

Conditions de coupe à partir de la page 108  
Cutting data recommendations starting page 108

Attachements voir page 83  
Clamping systems see page 83



# SBR ET TBR - ALÉSQUIRES À PLAQUETTES RÉGLABLES

SBR AND TBR -  
BLADE REAMERS

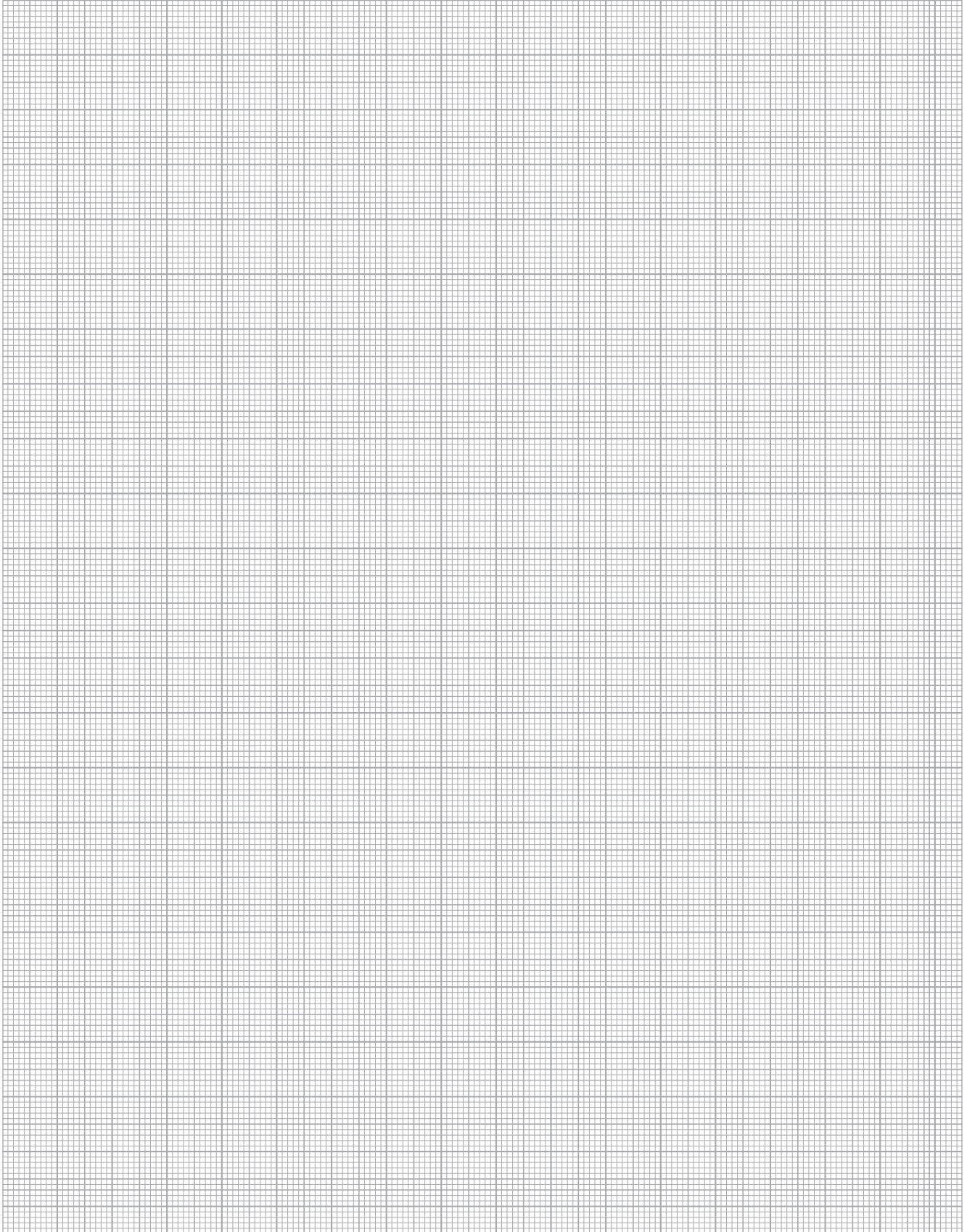
## Alésoirs à plaquettes réglables

### Blade reamers

---

30	<b>SBR – Alésoirs à plaquette réglable</b> SBR – Single blade reamers
30	<b>SBR – Trous borgnes et pièces détachées</b> SBR – Blind holes and spare parts
32	<b>SBR – Trous débouchants et pièces détachées</b> SBR – Through holes and spare parts
34	<b>SBR – Sans lubrification et pièces détachées</b> SBR – No lubricant and spare parts
36	<b>TBR – Alésoirs à plaquettes réglables et pièces détachées</b> TBR – Twin blade reamers and spare parts
38	<b>Guide de choix des plaquettes</b> Insert choice guide

---

A large, empty grid of small squares, typical of graph paper, intended for writing notes or calculations. The grid covers the majority of the page area below the header.

**Exemple**

SBR 350 12,54 ±0,005 L GPCD UC C

**Example**

SBR 350 12.54 ±0.005 L GPCD UC C

# A

**Technologie: SBR – Alésoir à plaquette réglable**  
**Technology: SBR – Single blade reamer**

Avant de continuer dans la sélection de votre solution, contrôlez les dimensions des outils standards proposés. Si les dimensions ne correspondent pas à vos attentes vous pouvez vous rendre page 120 pour une demande côtes spéciales.

Before going further into your selection please control the standard dimensions of the range you want to order. If the dimension does not match your needs please go to page 120 for a customized solution.

# B

**Sélection technique des caractéristiques en 6 étapes**  
**Technical selection of your reamer via 6 steps**

## 1 Sens d'évacuation copeaux

Chips evacuation flow

3	Coupe à droite Right cut	50	Copeaux vers la queue (borgne) Chip to the back (blind hole)	
		60	Copeaux vers l'avant (débouchant) Chip to the front (through hole)	
		00	Sans lubrification interne Without internal coolant	

## 2 Diamètre et tolérance

Diameter and tolerance

La tolérance doit être notée sous forme de classe (H6 par exemple) ou de valeur (ex: +0/-0,006)  
Tolerance must be given with its class (ex: H6) or the value (ex: +0/-0.006)

## 3 Dimension

Dimensions

Codification	Codification	Désignation	Description
	D	Spécial décolletage	Special bar turning
	L	Longue	Long

## 4 Patins

Guide pads

Matière des patins		Caractéristiques	
Guide pads material		Features	
GCW	Carbure Carbide	<ul style="list-style-type: none"> <li>Coût réduit</li> <li>Conditions de coupe basses à moyennes</li> <li>Requiert une bonne lubrification</li> <li>Bonne rigidité, peu de risques de casse</li> </ul>	<ul style="list-style-type: none"> <li>Lower cost</li> <li>Low to medium cutting speeds</li> <li>Requires good coolant conditions</li> <li>Good toughness, low risk of breakage</li> </ul>
GCT	Cermet Cermet	<ul style="list-style-type: none"> <li>Résistance à l'usure améliorée (par rapport au carbure)</li> <li>Meilleur état de surface (par rapport au carbure)</li> <li>Conditions de coupe plus élevées que les patins carbure</li> <li>Fragilité plus élevée que le carbure</li> </ul>	<ul style="list-style-type: none"> <li>Better wear resistance than carbide pads</li> <li>Better surface quality than carbide pads</li> <li>Higher cutting conditions than carbide pads</li> <li>Higher risk of breakage than carbide pads</li> </ul>
<b>GPCD</b>	PCD PCD	<ul style="list-style-type: none"> <li>Meilleure résistance à l'usure</li> <li>Meilleur état de surface</li> <li>Conditions de coupe élevées</li> <li>Faible risque de collage</li> </ul>	<ul style="list-style-type: none"> <li>Best wear resistance</li> <li>Best surface quality</li> <li>High cutting conditions</li> <li>Low risk of chip building</li> </ul>

## 5 Type d'entrée

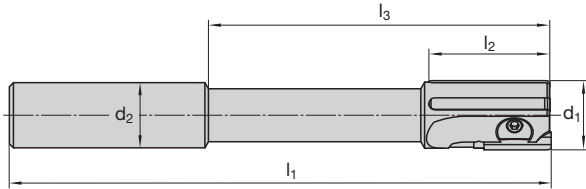
Entrance type

Merci de choisir votre entrée en fonction de la géométrie des plaquettes. Voir page 38.  
Please choose your entrance with insert choice. See page 38.

## 6 Attachement de l'outil

Clamping system of the tool

Type	Désignation	
Type	Description	
W	Weldon Weldon	
N	Whistle notch Whistle notch	
C	Queue cylindrique Cylindrical shank	
S	Plat spécifique Specific flat	



Cat.-No.		Cat.-No.						SBR350
d <sub>1</sub>	l <sub>3</sub>	l <sub>2</sub>	l <sub>1</sub>	d <sub>2</sub>	Taille Size	Taille plaquette Insert size	LMT-Code	
<b>Spéciale décolletage Special bar turning</b>								
5,5– 8,499	58	15	85	16	D	D1		
8,5–10,499	58	15	85	16	D	D2		
10,5–12,499	58	30	85	16	D	D2		
12,5–16,499	58	30	85	16	D	D3		
16,5–20,499	58	30	85	16	D	D4		
20,5–23,499	60	30	90	20	D	D4		
23,5–25,999	60	30	90	20	D	D5		
26–29,999	60	30	95	25	D	D5		
30–50	60	30	95	25	D	D5		
<b>Longue Long</b>								
6– 6,999	60	15	90	10	L	D1		
7– 7,749	70	15	100	10	L	D1		
7,75– 8,499	75	15	120	16	L	D1		
8,5 –10,249	75	15	120	16	L	D2		
10,25–12,499	75	30	120	16	L	D2		
12,5 –14,249	75	30	120	16	L	D3		
14,25–16,499	75	30	130	20	L	D3		
16,5 –19,499	75	30	130	20	L	D4		
19,5 –23,499	95	30	160	20	L	D4		
23,5 –26,249	95	30	160	20	L	D5		
26,25–29,999	95	30	170	25	L	D5		
30–40,249	95	30	170	25	L	D5		
40,25–81,5	125	45	190	25	L	D5		

Voir codification de désignation pour les sur le rabat à gauche.  
Voir codification des plaquettes page 38

See description chart for the bodies on the left flap. See description chart for inserts page 38

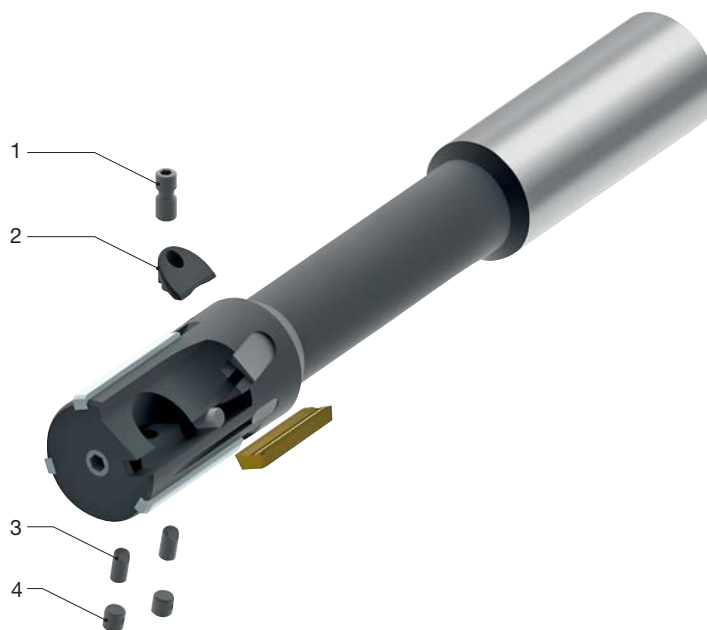
Le corps et pièces détachées sont livrés ensemble. Les plaquettes doivent être commandées séparément.  
The tool body and spare parts are delivered together. Inserts must be ordered separately.

Conditions de coupe à partir de la page 110  
Cutting data recommendations starting page 110

Banc de pré réglage voir page 102  
Setting fixtures see page 102

Attachements voir page 83  
Clamping systems see page 83





d <sub>1</sub>	Pos. 1	Pos. 2	Pos. 3	Pos. 4
	Vis bride Flange screw	Bride Flange	Poussoir Closure	Vis poussoir Closure screw
Ident No.				
5,5– 6,499	2868575	2826789	2832851	2831091
6,5– 6,999	2833098	2826789	2832851	2831091
7– 7,499	2833098	2826789	2832851	2735626
7,5– 8,499	2833098	2826789	7224431	2735626
8,5–10,499	2770720	2881117	2881116	2724525
10,5–12,499	2769844	2763312	2779794	2779792
12,5–14,499	2769844	2770592	2867042	2796348
14,5–16,499	2769844	2770592	2867042	2779792
16,5–18,499	2754722	2769684	2824859	2756302
18,5–23,499	2754722	2769684	2755336	2775242
23,5–29,499	2754722	2769680	2771330	2775242
29,5–81,5	2754722	2769680	2771330	2753137

**Exemple**  
 Example

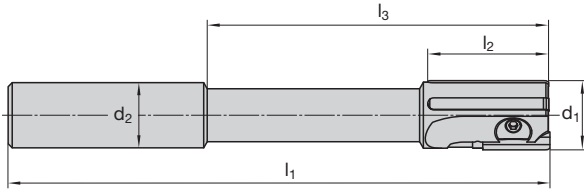
Trou borgne Ø 12,54 ±0,005 mm  
 – 38 mm, patins en PCD.  
 Queue cylindrique.

SBR	350	12,54 ±0,005	D	GPCD	UC	C
A	1	2	3	4	5	6
			B			

Blind hole Ø 12.54 ±0.005 mm  
 – 38 mm, with PCD Guide pads.  
 Cylindrical shank.

Conditions de coupe à partir de la page 110  
 Cutting data recommendations starting page 110

Attachements voir page 83  
 Clamping systems see page 83



Cat.-No.		Cat.-No.						SBR360
d <sub>1</sub>	l <sub>3</sub>	l <sub>2</sub>	l <sub>1</sub>	d <sub>2</sub>	Taille Size	Taille plaquette Insert size	LMT-Code	
<b>Longue Long</b>								Voir codification de désignation pour les corps sur le rabat à gauche. Voir codification des désignations pour les plaquettes page 38  See description chart for the bodies on the left flap. See description chart for inserts page 38
5,5– 6,999	60	15	90	10	L	D1		
7– 7,749	70	15	100	10	L	D1		
7,75– 7,999	75	30	120	16	L	D1		
8–12,499	75	30	120	16	L	D2		
12,5–13,999	75	30	120	16	L	D3		
14–16,499	75	30	130	20	L	D3		
16,5–19,749	75	30	130	20	L	D4		
19,75–23,499	95	30	160	20	L	D4		
23,5–26,249	95	30	160	20	L	D5		
26,25–29,999	95	30	170	25	L	D5		
30–40,249	95	30	170	25	L	D5		
40,25–81,5	115	45	190	25	L	D5		

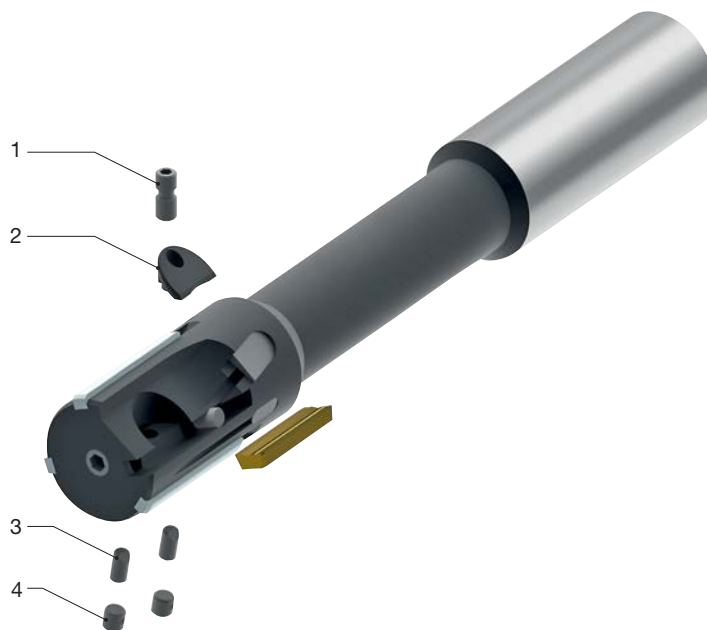
Le corps et pièces détachées sont livrés ensemble. Les plaquettes doivent être commandées séparément.  
The tool body and spare parts are delivered together. Inserts must be ordered separately.

**Pour plus d'informations sur les forets X-Speed, flashez le code**  
Further information see brochure X-Speed drills

Conditions de coupe à partir de la page 110  
Cutting data recommendations starting page 110

Banc de pré réglage voir page 102  
Setting fixtures page see 102

Attechements voir page 83  
Clamping systems see page 83



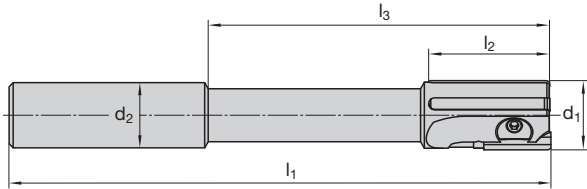
d <sub>1</sub>	Pos. 1	Pos. 2	Pos. 3	Pos. 4
	Vis bride Flange screw	Bride Flange	Poussoir Closure	Vis poussoir Closure screw
Ident No.				
5,5– 6,499	2868575	2826789	2832851	2831091
6,5– 6,999	2833098	2826789	2832851	2831091
7– 7,499	2833098	2826789	2832851	2735626
7,5– 7,999	2833098	2826789	7224431	2735626
8– 9,499	2763306	2763312	2763310	2796348
9,5–10,499	2769844	2763312	2779794	2796348
10,5–12,499	2769844	2763312	2779794	2779792
12,5–14,499	2769844	2770592	2867042	2796348
14,5–16,499	2769844	2770592	2867042	2779792
16,5–18,499	2754722	2769684	2824859	2756302
18,5–23,499	2754722	2769684	2755336	2775242
23,5–29,499	2754722	2769680	2771330	2775242
29,5–81,5	2754722	2769680	2771330	2753137

**Exemple**  
 Example

Trou borgne Ø 12,54 ±0,005 mm  
 – 60 mm, patins en PCD.  
 Queue cylindrique.

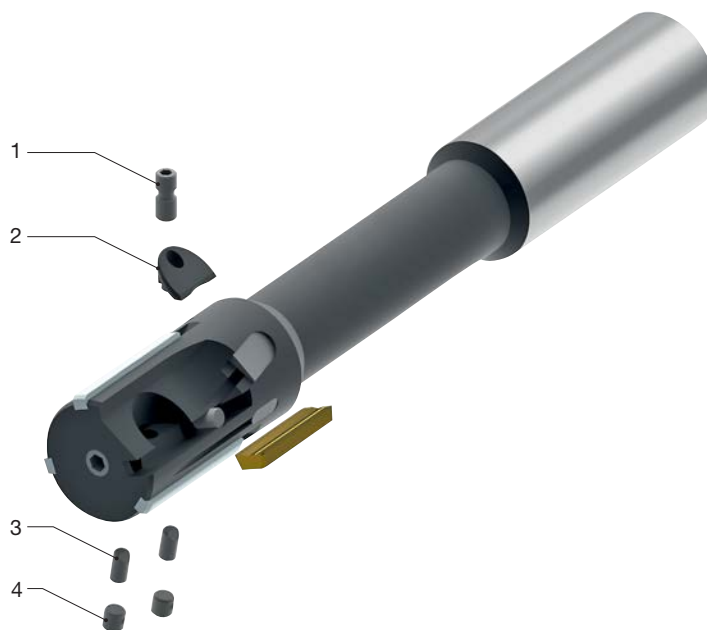
SBR	360	12,54 ±0,005	L	GPCD	UC	C
A	1	2	3	4	5	6
			B			

Blind hole Ø 12.54 ±0.005 mm  
 – 60 mm, with PCD Guide pads.  
 Cylindrical shank.



Cat.-No.		Cat.-No.						SBR300
d <sub>1</sub>	l <sub>3</sub>	l <sub>2</sub>	l <sub>1</sub>	d <sub>2</sub>	Taille Size	Taille plaquette Insert size	LMT-Code	
<b>Longue Long</b>								Voir codification de désignation pour les corps sur le rabat à gauche. Voir codification des désignations pour les plaquettes page 38  See description chart for the bodies on the left flap. See description chart for inserts page 38
5,5– 6,999	60	15	90	10	L	D1		
7– 7,749	70	15	100	10	L	D1		
7,75– 7,999	75	30	120	16	L	D1		
8–12,499	75	30	120	16	L	D2		
12,5–13,999	75	30	120	16	L	D3		
14–16,499	75	30	130	20	L	D3		
16,5–19,749	75	30	130	20	L	D4		
19,75–23,499	95	30	160	20	L	D4		
23,5–26,249	95	30	160	20	L	D5		
26,25–29,999	95	30	170	25	L	D5		
30–40,249	95	30	170	25	L	D5		
40,25–81,5	115	45	190	25	L	D5		

Le corps et pièces détachées sont livrés ensemble. Les plaquettes doivent être commandées séparément.  
The tool body and spare parts are delivered together. Inserts must be ordered separately.



d <sub>1</sub>	Pos. 1 Vis bride Flange screw	Pos. 2 Bride Flange	Pos. 3 Poussoir Closure	Pos. 4 Vis poussoir Closure screw
	Ident No.			
5,5– 6,499	2868575	2826789	2832851	2831091
6,5– 6,999	2833098	2826789	2832851	2831091
7– 7,499	2833098	2826789	2832851	2735626
7,5– 7,999	2833098	2826789	7224431	2735626
8– 9,499	2763306	2763312	2763310	2796348
9,5–10,499	2769844	2763312	2779794	2796348
10,5–12,499	2769844	2763312	2779794	2779792
12,5–14,499	2769844	2770592	2867042	2796348
14,5–16,499	2769844	2770592	2867042	2779792
16,5–18,499	2754722	2769684	2824859	2756302
18,5–23,499	2754722	2769684	2755336	2775242
23,5–29,499	2754722	2769680	2771330	2775242
29,5–81,5	2754722	2769680	2771330	2753137

**Exemple**  
 Example

Trou borgne Ø 12,54 ±0,005 mm  
 – 60 mm, patins en PCD.  
 Queue cylindrique.

<b>SBR</b>	<b>300</b>	<b>12,54 ±0,005</b>	<b>S</b>	<b>GPCD</b>	<b>UC</b>	<b>C</b>
<b>A</b>	<b>1</b>	<b>2</b>	<b>3</b>	<b>4</b>	<b>5</b>	<b>6</b>
	<b>B</b>					

Blind hole Ø 12.54 ±0.005 mm  
 – 60 mm, with PCD Guide pads.  
 Cylindrical shank.

Exemple

TBR 360 18,54-H6 L GPCD C

Example

TBR 360 18.54-H6 L GPCD C

# A

**Technologie: TBR – Alésoirs à plaquettes réglables**  
Technology: TBR – Two blades reamers

Avant de continuer dans la sélection de votre solution, contrôlez les dimensions des outils standards proposés. Si les dimensions ne correspondent pas à vos attentes vous pouvez vous rendre page 120 pour une demande côtes spéciales.

Before going further into your selection please control the standard dimensions of the range you want to order. If the dimension does not match your needs please go to page 120 for a customized solution.

# B

**Sélection technique des caractéristiques en 6 étapes**  
Technical selection of your reamer via 6 steps

1 Sens d'évacuation copeaux Chips evacuation flow			
3	Coupe à droite Right cut	60	Copeaux vers l'avant (débouchant) Chip to the front (through hole)
		00	Sans lubrification interne Without internal coolant

2 Diamètre et tolérance Diameter and tolerance	
La tolérance doit être notée sous forme de classe (H6 par exemple) ou de valeur (ex: +0/-0,006) Tolerance must be given with its class (ex: H6) or the value (ex: +0/-0.006)	

3 Dimension Dimensions	
Codification Codification	Désignation Description
L	Longue Long

4 Patins Guide pads			
Matière des patins Guide pads material		Caractéristiques Features	
GCW	Carbure Carbide	<ul style="list-style-type: none"> <li>Coût réduit</li> <li>Conditions de coupe basses à moyennes</li> <li>Requiert une bonne lubrification</li> <li>Bonne rigidité, peu de risques de casse</li> </ul>	<ul style="list-style-type: none"> <li>Lower cost</li> <li>Low to medium cutting speeds</li> <li>Requires good coolant conditions</li> <li>Good toughness, low risk of breakage</li> </ul>
GCT	Cermet Cermet	<ul style="list-style-type: none"> <li>Résistance à l'usure améliorée (par rapport au carbure)</li> <li>Meilleur état de surface (par rapport au carbure)</li> <li>Conditions de coupe plus élevées que les patins carbure</li> <li>Fragilité plus élevée que le carbure</li> </ul>	<ul style="list-style-type: none"> <li>Better wear resistance than carbide pads</li> <li>Better surface quality than carbide pads</li> <li>Higher cutting conditions than carbide pads</li> <li>More breakable risks than carbide pads</li> </ul>
GPCD	PCD PCD	<ul style="list-style-type: none"> <li>Meilleure résistance à l'usure</li> <li>Meilleur état de surface</li> <li>Conditions de coupe élevées</li> <li>Low risk of chip building</li> </ul>	<ul style="list-style-type: none"> <li>Best wear resistance</li> <li>Best surface quality</li> <li>High cutting conditions</li> <li>Low risk of chip building</li> </ul>

5 Type d'entrée Entrance type	
Merci de choisir votre entrée en fonction de la géométrie des plaquettes. Voir page 38. Please choose your entrance with insert choice. See page 38.	

6 Attachement de l'outil Clamping system of the tool	
Type Type	Désignation Description
W	Weldon Weldon
N	Whistle notch Whistle notch
C	Queue cylindrique Cylindrical shank

Cat.-No.		TBR360					
d <sub>1</sub>	l <sub>3</sub>	l <sub>2</sub>	l <sub>1</sub>	d <sub>2</sub>	Taille Size	Taille plaquette Insert size	LMT-Code
15,99–18,499	110	30	170	20	L	D2	Voir codification de désignation pour les corps sur le rabat à gauche. See description chart for the bodies on the left flap.
18,5 –25,499	110	30	170	20	L	D3	
25,5 –29,499	120	30	180	20	L	D4	
29,5 –36,249	120	30	180	20	L	D5	
36,25–50,5	129	45	190	25	L	D5	

**Pièces détachées**  
Spare parts

d <sub>1</sub>	Pos. 1	Pos. 2	Pos. 3	Pos. 4	Ident No.
	Vis bride Flange screw	Bride Flange	Poussoir Closure	Vis poussoir Closure screw	
15,99–18,499	2769844	2763312	7224432	2872708	
18,5 –19,499	2769844	2770592	2771770	2796348	
19,5 –25,499	2769844	2770592	2771770	2779792	
25,5 –29,499	2754722	2769684	2771330	2775242	
29,5 –32,499	2754722	2769680	2771330	2775242	
32,5 –50,5	2754722	2769680	2771330	2753137	

Le corps et pièces détachées sont livrés ensemble. Les plaquettes doivent être commandées séparément.  
The tool body and spare parts are delivered together. Inserts must be ordered separately.

**Exemple**  
Example

Trou débouchant Ø 18,54 ±0,005 mm  
– 60 mm, patins en PCD.  
Queue cylindrique.

<b>TBR</b>	<b>360</b>	<b>18,54 ±0,005</b>	<b>L</b>	<b>GPCD</b>	<b>UC</b>	<b>C</b>
<b>A</b>	<b>1</b>	<b>2</b>	<b>3</b>	<b>4</b>	<b>5</b>	<b>6</b>
<b>A</b>	<b>B</b>					<b>6</b>

Through hole Ø 18.54 ±0.005 mm  
– 60 mm, with PCD Guide pads.  
Cylindrical shank.

**UC**                      **D2**                      **R6**                      **LCPK10F**

Coupe en bout <sup>1)</sup> End cut <sup>1)</sup>		Taille Size			
		1	10	1.8	1.2
Non No	D	1	10	1.8	1.2
Oui Yes	C	2	15	2.8	1.5
		3	15	3.6	1.5
		4	16.5	4.4	2
		5	22	6.6	3

Sens de coupe Cutting direction		Angle Cutting angle	
R	Right	0	0°
L	Left	6	6°
N	Neutral	12	12°

Nuance Grade	Codification ISO ISO Code Material						Caractéristiques Features
	P	M	K	N	S	H	
LWNC10F	<input type="checkbox"/>		<input type="checkbox"/>	<input checked="" type="checkbox"/>	<input type="checkbox"/>	<input type="checkbox"/>	Carbure non revêtu Uncoated carbide
LCMP10F	<input type="checkbox"/>	<input checked="" type="checkbox"/>	<input type="checkbox"/>	<input type="checkbox"/>	<input type="checkbox"/>	<input type="checkbox"/>	Carbure revêtu Coated carbide
LCPK10F	<input checked="" type="checkbox"/>	<input type="checkbox"/>	<input type="checkbox"/>	<input type="checkbox"/>	<input type="checkbox"/>	<input type="checkbox"/>	
LCKS10F	<input type="checkbox"/>	<input type="checkbox"/>	<input checked="" type="checkbox"/>	<input type="checkbox"/>	<input checked="" type="checkbox"/>		Cermet PCD PCD
LTPK15F	<input checked="" type="checkbox"/>		<input type="checkbox"/>	<input type="checkbox"/>			
LDN10F				<input checked="" type="checkbox"/>			CBN CBN
LBK10F			<input checked="" type="checkbox"/>				
LBH15F						<input checked="" type="checkbox"/>	

■ = Application principale  
First choice  
□ = Application secondaire  
Second choice

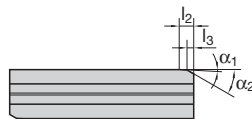
<sup>1)</sup> coupe en bout disponible uniquement pour la géométrie CC à partir de la taille 2  
endcut only available on CC geometries from size 2

Géométries d'entrée Entry geometries		Recommandations Recommendations		Page Page	
<b>UC</b>	A <sub>p</sub> max: 0,25 mm 	<b>P</b>	<b>N</b>	Recommandé avec de faibles profondeurs de coupe. Géométrie la plus polyvalente (toutes matières). Recommended at low depth of cut. Suitable for all materials.	39
		<b>M</b>	<b>S</b>		
<b>SC</b>	A <sub>p</sub> max: 1 mm 	<b>P</b>		Prises de passe élevées. L'angle de 15° augmente légèrement les efforts radiaux. Particulièrement pour les pièces à parois minces. Préconisé quand une entrée courte est nécessaire. Large depths of cut. The chamfer angle of the finishing cutting edge of 15° slightly increases the radial forces, therefore particularly suitable for thin-walled workpieces. Recommended when a short entrance is necessary.	40
		<b>M</b>			
		<b>K</b>			
		<b>H</b>			
<b>GC</b>	A <sub>p</sub> max: 1 mm 	<b>N</b>	<b>K</b>	Vitesses de coupe élevées. Précision dimensionnelle élevée. Bons états de surface. Etat de surface pour les Aluminium: Ra 0,2-0,6 µm Etat de surface pour les fontes: Ra 0,6-3,2 µm Higher feed rates with good surface state. Very good geometrical dimension. Risk of burrs at hole outlet. Surface quality for cast iron Ra: 0.6-3.2 µm Surface quality for Aluminium Ra: 0.2-0.6 µm	41
		<b>K</b>			
<b>HC</b>	A <sub>p</sub> max: 2 mm 	<b>N</b>	<b>K</b>	Faibles avances pour de très bons états de surface. Précision dimensionnelle élevée. L'angle de 75° permet de réduire les efforts radiaux. Ne pas utiliser dans les aciers. Low feeds for very good surface. High dimensional accuracy. The chamfer angle of the finishing cutting edge of 75° reduces the radial forces. Not suitable for steel.	42
		<b>K</b>			
<b>CC</b>	A <sub>p</sub> max: 0,15 mm 	<b>P</b>	<b>N</b>	Avance limitée à 0,1-0,2 mm/tour. Préconisé quand une entrée courte est nécessaire. Limited to a maximum feed 0.1-0.2 mm/tooth. Only use when a short run at the hole bottom is required. Recommended when a short entrance is necessary.	43
		<b>M</b>	<b>S</b>		
		<b>K</b>	<b>H</b>		
<b>LC</b>	A <sub>p</sub> max: 0,25 mm 	<b>P</b>		Particulièrement adaptée pour améliorer l'état de surface dans les matières GG ou GGG avec des avances plus élevées. Specially adapted to improve quality surface in GG or GGG with higher feedrate.	44
		<b>M</b>			
		<b>K</b>			



										Nuance Cutting materials Ident No.							
N = Nombre d'arêtes N = Number of cutting edges	LMT-Code	l <sub>1</sub>	l <sub>2</sub>	l <sub>3</sub>	d	s	α <sub>1</sub>	α <sub>2</sub>	Coupe Cut	LWVK10F	LCPK10F	LCKS10F	LCMP10F	LDN10F	LBK10F	LBH15F	LTPK15F
										  N = 1							
										2827072	2827071	2827069	2827070				7236107
										2827068	2827067	2827065	2827066				
  N = 2										2827316	2827315	2827313	2827314	7217665	7217948	7217949	7236108
										2827324	2827323	2827321	2827322				7236109
										2827320	2827319	2827317	2827318				
UC D3										2827328	2827327	2827325	2827326	7217951	7217953	7217954	7236110
										2827336	2827335	2827333	2827334				7236111
										2827332	2827331	2827329	2827330				
UC D4										2827340	2827339	2827337	2827338	7217955	7217956	7217957	7236112
										2827348	2827347	2827345	2827346				7236113
										2827344	2827343	2827341	2827342				
UC D5										2827352	2827351	2827349	2827350	7217960	7217961	7217963	7236114
										2827360	2827359	2827357	2827358				7236115
										2827356	2827355	2827353	2827354				

■ = Application principale First choice  
□ = Application secondaire Alternative



P		■		□				■
M				■				
K	□	□	■		■		□	
N	■			■				
S			□					
H	□					■		

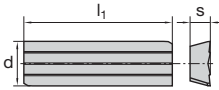

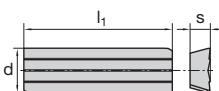

										Nuance Cutting materials Ident No.						
N = Nombre d'arêtes N = Number of cutting edges	LMT-Code	l <sub>1</sub>	l <sub>2</sub>	l <sub>3</sub>	d	s	α <sub>1</sub>	α <sub>2</sub>	Coupe Cut	LWVK10F	LCPK10F	LCKS10F	LCMP10F	LDN10F	LBK10F	LBH15F
										2827052	2827051	2827049	2827050			
 N = 1	SC D1	10	0,55	0,30	1,8	1,2	15°	75°	R0	2827052	2827051	2827049	2827050			
		10	0,55	0,30	1,8	1,2	15°	75°	R6	2827060	2827059	2827057	2827058			
		10	0,55	0,30	1,8	1,2	15°	75°	R12	2827056	2827055	2827053	2827054			
 N = 2	SC D2	15	0,55	0,30	2,8	1,5	15°	75°	R0	2827268	2827267	2827265	2827266			
		15	0,55	0,30	2,8	1,5	15°	75°	R6	2827276	2827275	2827273	2827274			
		15	0,55	0,30	2,8	1,5	15°	75°	R12	2827272	2827271	2827269	2827270			
	SC D3	15	0,55	0,30	3,6	1,5	15°	75°	R0	2827280	2827279	2827277	2827278			
		15	0,55	0,30	3,6	1,5	15°	75°	R6	2827288	2827287	2827285	2827286			
		15	0,55	0,30	3,6	1,5	15°	75°	R12	2827284	2827283	2827281	2827282			
	SC D4	16,5	0,55	0,30	4,4	2	15°	75°	R0	2827292	2827291	2827289	2827290			
		16,5	0,55	0,30	4,4	2	15°	75°	R6	2827300	2827299	2827297	2827298			
		16,5	0,55	0,30	4,4	2	15°	75°	R12	2827296	2827295	2827293	2827294			
SC D5	22	0,55	0,30	6,6	3	15°	75°	R0	2827304	2827303	2827301	2827302				
	22	0,55	0,30	6,6	3	15°	75°	R6	2827312	2827311	2827309	2827310				
	22	0,55	0,30	6,6	3	15°	75°	R12	2827308	2827307	2827305	2827306				

■ = Application principale First choice

□ = Application secondaire Alternative

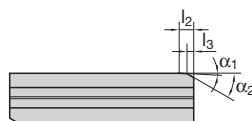
P		■		□			
M				■			
K	□	□	■				
N							
S							
H	□						

										Nuance Cutting materials Ident No.						
N = Nombre d'arêtes N = Number of cutting edges	LMT-Code	l <sub>1</sub>	l <sub>2</sub>	l <sub>3</sub>	d	s	α <sub>1</sub>	α <sub>2</sub>	Coupe Cut	LWNK10F	LCPK10F	LCKS10F	LCMP10F	LDN10F	LBK10F	LBH15F
										  N = 1	GC D1	10	0,4	-	1,8	1,2
10	0,4	-	1,8	1,2	75°	-	R6	2827024	2827023			2827021	2827022			
10	0,4	-	1,8	1,2	75°	-	R12	2827020	2827019			2827017	2827018			
GC D2	15	0,55	-	2,8	1,5	75°	-	R0	2827124		2827123	2827121	2827122	7217462		
	15	0,55	-	2,8	1,5	75°	-	R6	2827132		2827131	2827129	2827130	7217463		
	15	0,55	-	2,8	1,5	75°	-	R12	2827128		2827127	2827125	2827126			
  N = 2	GC D3	15	0,55	-	3,6	1,5	75°	-	R0	2827136	2827135	2827133	2827134	7217464		
		15	0,55	-	3,6	1,5	75°	-	R6	2827144	2827143	2827141	2827142	7217466		
		15	0,55	-	3,6	1,5	75°	-	R12	2827140	2827139	2827137	2827138			
	GC D4	16,5	0,55	-	4,4	2	75°	-	R0	2827148	2827147	2827145	2827146	7217468		
		16,5	0,55	-	4,4	2	75°	-	R6	2827156	2827155	2827153	2827154	7217469		
		16,5	0,55	-	4,4	2	75°	-	R12	2827152	2827151	2827149	2827150			
	GC D5	22	0,55	-	6,6	3	75°	-	R0	2827160	2827159	2827157	2827158	7217471		
		22	0,55	-	6,6	3	75°	-	R6	2827168	2827167	2827165	2827166	7217472		
		22	0,55	-	6,6	3	75°	-	R12	2827164	2827163	2827161	2827162			
■ = Application principale First choice □ = Application secondaire Alternative										P						
										M			■			
										K	□	□	■			
										N	■			■		
										S			□			
										H						



										Nuance Cutting materials Ident No.						
N = Nombre d'arêtes N = Number of cutting edges	LMT-Code	l <sub>1</sub>	l <sub>2</sub>	l <sub>3</sub>	d	s	α <sub>1</sub>	α <sub>2</sub>	Coupe Cut	LWNK10F	LCPK10F	LCKS10F	LCMP10F	LDN10F	LBK10F	LBH15F
  N = 1	HC D1	10	1,3	0,5	1,8	1,2	3°	75°	R0	2827028	2827027	2827025	2827026	7217473	7217474	
		10	1,3	0,5	1,8	1,2	3°	75°	R6	2827036	2827035	2827033	2827034			
		10	1,3	0,5	1,8	1,2	3°	75°	R12	2827032	2827031	2827029	2827030			
	HC D2	15	1,3	0,7	2,8	1,5	3°	75°	R0	2827172	2827171	2827169	2827170	7217476	7217477	
		15	1,3	0,7	2,8	1,5	3°	75°	R6	2827180	2827179	2827177	2827178	7217478		
		15	1,3	0,7	2,8	1,5	3°	75°	R12	2827176	2827175	2827173	2827174			
  N = 2	HC D3	15	1,3	0,7	3,6	1,5	3°	75°	R0	2827184	2827183	2827181	2827182	7217479	7217481	
		15	1,3	0,7	3,6	1,5	3°	75°	R6	2827192	2827191	2827189	2827190	7217485		
		15	1,3	0,7	3,6	1,5	3°	75°	R12	2827188	2827187	2827185	2827186			
	HC D4	16,5	1,3	0,7	4,4	2	3°	75°	R0	2827196	2827195	2827193	2827194	7217487	7217488	
		16,5	1,3	0,7	4,4	2	3°	75°	R6	2827204	2827203	2827201	2827202	7217490		
		16,5	1,3	0,7	4,4	2	3°	75°	R12	2827200	2827199	2827197	2827198			
	HC D5	22	1,3	0,7	6,6	3	3°	75°	R0	2827208	2827207	2827205	2827206	7217491	7217493	
		22	1,3	0,7	6,6	3	3°	75°	R6	2827216	2827215	2827213	2827214	7217494		
		22	1,3	0,7	6,6	3	3°	75°	R12	2827212	2827211	2827209	2827210			

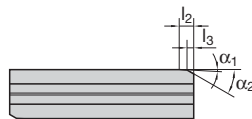
■ = Application principale First choice  
□ = Application secondaire Alternative



P		□				
M						
K	□	□	■		■	
N	■				■	
S			□			
H						

										Nuance Cutting materials Ident No.						
N = Nombre d'arêtes N = Number of cutting edges	LMT-Code	l <sub>1</sub>	l <sub>2</sub>	l <sub>3</sub>	d	s	α <sub>1</sub>	α <sub>2</sub>	Coupe Cut	LWNK10F	LCPK10F	LCKS10F	LCMP10F	LDN10F	LBK10F	LBH15F
<p>N = 1</p>	CC D1	10	0,6	0,3	1,8	1,2	3°	30°	R0	2827004	2827003	2827001	2827002			
		10	0,6	0,3	1,8	1,2	3°	30°	R6	2827012	2827011	2827009	2827010			
		10	0,6	0,3	1,8	1,2	3°	30°	R12	2827008	2827007	2827005	2827006			
<p>N = 2</p>	CC C2	15	0,6	0,3	2,8	1,5	3°	30°	R0	2827076	2827075	2827073	2827074		7217653	7217654
		15	0,6	0,3	2,8	1,5	3°	30°	R6	2827084	2827083	2827081	2827082			
		15	0,6	0,3	2,8	1,5	3°	30°	R12	2827080	2827079	2827077	2827078			
	CC C3	15	0,6	0,3	3,6	1,5	3°	30°	R0	2827088	2827087	2827085	2827086		7217655	7217658
		15	0,6	0,3	3,6	1,5	3°	30°	R6	2827096	2827095	2827093	2827094			
		15	0,6	0,3	3,6	1,5	3°	30°	R12	2827092	2827091	2827089	2827090			
	CC C4	16,5	0,6	0,3	4,4	2	3°	30°	R0	2827100	2827099	2827097	2827098		7217656	7217659
		16,5	0,6	0,3	4,4	2	3°	30°	R6	2827108	2827107	2827105	2827106			
		16,5	0,6	0,3	4,4	2	3°	30°	R12	2827104	2827103	2827101	2827102			
CC C5	22	0,6	0,3	6,6	3	3°	30°	R0	2827112	2827111	2827109	2827110		7217657	7217660	
	22	0,6	0,3	6,6	3	3°	30°	R6	2827120	2827119	2827117	2827118				
	22	0,6	0,3	6,6	3	3°	30°	R12	2827116	2827115	2827113	2827114				

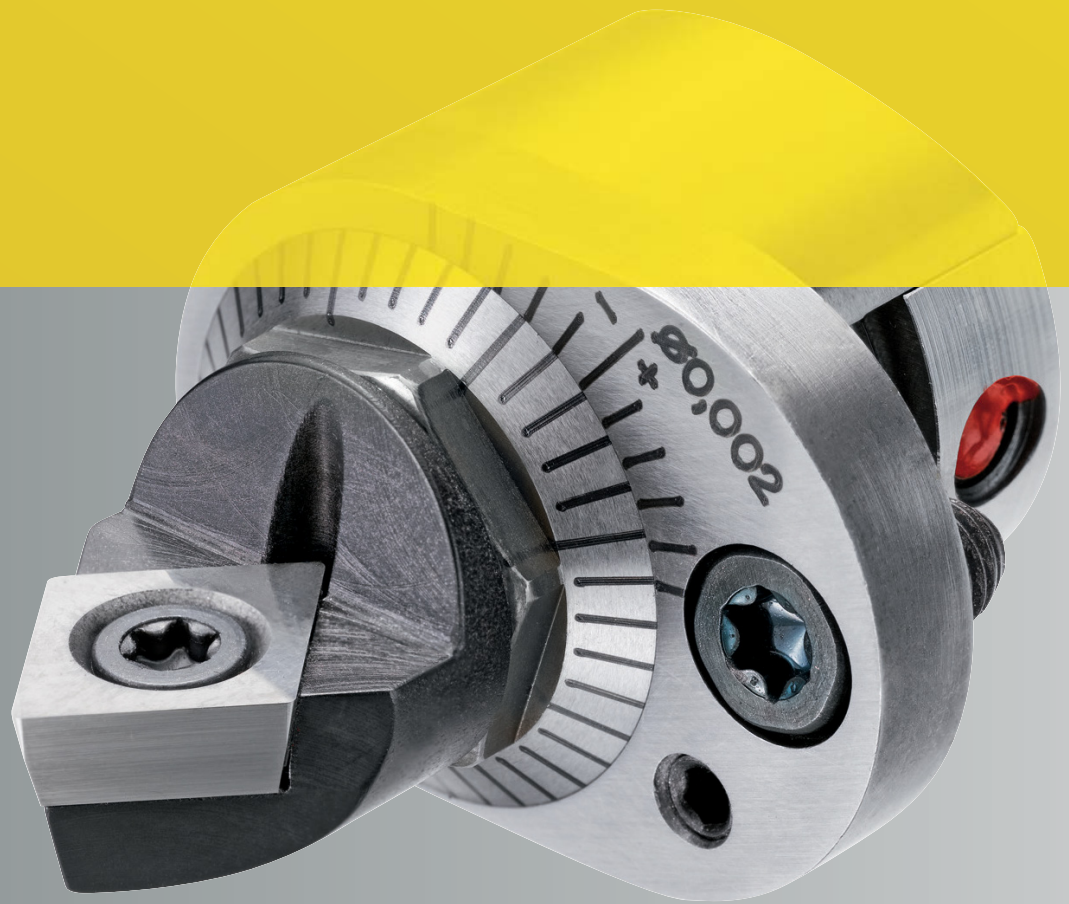
■ = Application principale First choice  
□ = Application secondaire Alternative



P		■		□		
M				■		
K	□		■		■	
N	■					
S			□			
H						■

										Nuance Cutting materials Ident No.							
N = Nombre d'arêtes N = Number of cutting edges	LMT-Code	l <sub>1</sub>	l <sub>2</sub>	l <sub>3</sub>	d	s	α <sub>1</sub>	α <sub>2</sub>	Coupe Cut	LWNK10F	LCPK10F	LCKS10F	LCMP10F	LDN10F	LBK10F	LBH15F	
 N = 1	LC D1	10	-	-	1,8	1,2	-	-	R0	2827040	2827039	2827037	2827038		7217638		
		10	-	-	1,8	1,2	-	-	R6	2827048	2827047	2827045	2827046				
		10	-	-	1,8	1,2	-	-	R12	2827044	2827043	2827041	2827042				
 N = 2	LC D2	15	-	-	2,8	1,5	-	-	R0	2827220	2827219	2827217	2827218		7217639		
		15	-	-	2,8	1,5	-	-	R6	2827228	2827227	2827225	2827226				
		15	-	-	2,8	1,5	-	-	R12	2827224	2827223	2827221	2827222				
	LC D3	15	-	-	3,6	1,5	-	-	R0	2827232	2827231	2827229	2827230		7217641		
		15	-	-	3,6	1,5	-	-	R6	2827240	2827239	2827237	2827238				
		15	-	-	3,6	1,5	-	-	R12	2827236	2827235	2827233	2827234				
	LC D4	16,5	-	-	4,4	2	-	-	R0	2827244	2827243	2827241	2827242		7217642		
		16,5	-	-	4,4	2	-	-	R6	2827252	2827251	2827249	2827250				
		16,5	-	-	4,4	2	-	-	R12	2827248	2827247	2827245	2827246				
	LC D5	22	-	-	6,6	3	-	-	R0	2827256	2827255	2827253	2827254		7217645		
		22	-	-	6,6	3	-	-	R6	2827264	2827263	2827261	2827262				
		22	-	-	6,6	3	-	-	R12	2827260	2827259	2827257	2827258				
	■ = Application principale First choice □ = Application secondaire Alternative										P		■		□		
											M			■			
											K	□	□	■		■	
										N							
										S			□				
										H	□						





**CARTOUCHES  
REGLABLES -  
MICRO ET ISO**  
ADJUSTABLE CARTRIDGES  
- MICRO AND ISO



**MAC Cartouche micro-réglables**  
**MAC Micro adjustable cartridges**

---

48 **Cartouches micro-réglables – MAC**  
Micro adjustable cartridges – MAC

---

50 **Plaquettes ISO pour MAC**  
ISO Inserts for MAC

---

52 **Encombrements MAC**  
Pocket dimensions MAC

---

54 **Cartouches ISO**  
ISO Cartridges

---

73 **Cartouches ISO – Données de montage**  
ISO Cartridges – Mounting data

---

76 **Plaquettes ISO forme C**  
ISO inserts form C

---

78 **Plaquettes ISO forme S**  
ISO inserts form S

---

80 **Plaquettes ISO forme T**  
ISO inserts form T

## Cartouches micro-réglables – MAC Micro adjustable cartridges – MAC

Le programme MAC développé par LMT Kieninger pour les applications d'alésage est simple d'utilisation.

Utilisable sur des montages LMT Tools comme sur vos propres montages.

### Avantages:

- Encombrement réduit
- Compatibilité avec les plaquettes ISO
- Changement simple
- Réglage via clé 6 pans
- Échelle de 0,02 mm (avec vernier 0,002 mm)

The MAC-Programm is developed by LMT Kieninger for complexe boring systems and offers: simple installation and many-sided application.

Our MAC-System can be used in our special tooling systems or as a component of our customers' own tools.

### Benefits:

- Compact dimensions
- Compatible with ISO-inserts
- Easily replaceable
- Adjustable via hexagon
- 0.02 mm scale (with vernier 0.002 mm)



Les plans montrent FSL/FSR inversé latéralement  
Un changement de R influence A  
A<sub>ISO</sub> = Dimension de l'assemblage

Sketch shows FSL/FSR laterally reversed  
Difference at R influences A  
A<sub>ISO</sub> = Assembly dimension (ISO-point till area of support)

Précision de réglage: 0,02 (avec vernier 0,002 mm)  
Accuracy of setting: 0.02 (via vernier 0.002)

D <sub>min</sub>	Plage de réglage Setting range	A <sub>ISO</sub>	A <sub>R0,4</sub>	B <sub>1</sub>	B <sub>2</sub>	Désignation Designation	Ident No.	Plaquettes Inserts		
28	+0,5/-0,4	17,56	17,40	10,79	13,86	MAC-FSL 20	7061513	CPGW 06 02 04	CPGW 06 02 04 L	
28	+0,5/-0,4	17,56	17,40	10,79	13,86	MAC-FSR 20	7061514	CPGW 06 02 04		CPGW 06 02 04 R
40	+0,8/-0,5	25,96	25,80	15,94	20,50	MAC-FSL 30	7061517	CPGW 09 T3 04	CPGW 09 T3 04 L	
40	+0,8/-0,5	25,96	25,80	15,94	20,50	MAC-FSR 30	7061518	CPGW 09 T3 04		CPGW 09 T3 04 R

**Cartouche / assemblage oblique**  
Spares micro adjustable cartridge / Oblique assembly

Le plan montre CSL/CSR inversé latéralement  
Sketch shows CSL/CSR laterally reversed

Précision de réglage: 0,02 (avec vernier 0,002 mm)  
Accuracy of setting: 0.02 (via vernier 0.002)

Cartouche complet <sup>1)</sup> Cartridge complete <sup>1)</sup>	
Désignation Designation	Ident No.
MAC-CSL 20	6121902
MAC-CSR 20	6121903
MAC-CSL 30	6121904
MAC-CSR 30	6121905

**Cartouche / assemblage vertical**  
Spares micro adjustable cartridge / Vertical assembly

Le plan montre CVL/CVR inversé latéralement  
Sketch shows CVL/CVR laterally reversed

Précision de réglage: 0,02 (avec vernier 0,002 mm)  
Accuracy of setting: 0.02 (via vernier 0.002)

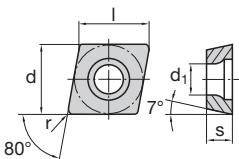



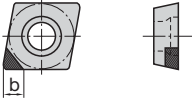
Les plans montrent FVL/FVR inversé latéralement  
Un changement de R influence A  
A<sub>ISO</sub> = Dimension de l'assemblage

Sketch shows FVL/FVR laterally reversed  
Difference at R influences A  
A<sub>ISO</sub> = Assembly dimension (ISO-point till area of support)

D <sub>min</sub>	Plage de réglage Setting range	A	B	C <sub>min</sub>	Désignation Designation	Ident No.	Plaquettes Inserts		
28	+0,5/-0,4	14,76	3,2	6,8	MAC-FVL 20	7061515	CPGW 06 02 04	CPGW 06 02 04 L	
28	+0,5/-0,4	14,76	3,2	6,8	MAC-FVR 20	7061516	CPGW 06 02 04		CPGW 06 02 04 R
40	+0,8/-0,5	22,46	4,8	9,2	MAC-FVL 30	7061519	CPGW 09 T3 04	CPGW 09 T3 04 L	
40	+0,8/-0,5	22,46	4,8	9,2	MAC-FVR 30	7061520	CPGW 09 T3 04		CPGW 09 T3 04 R

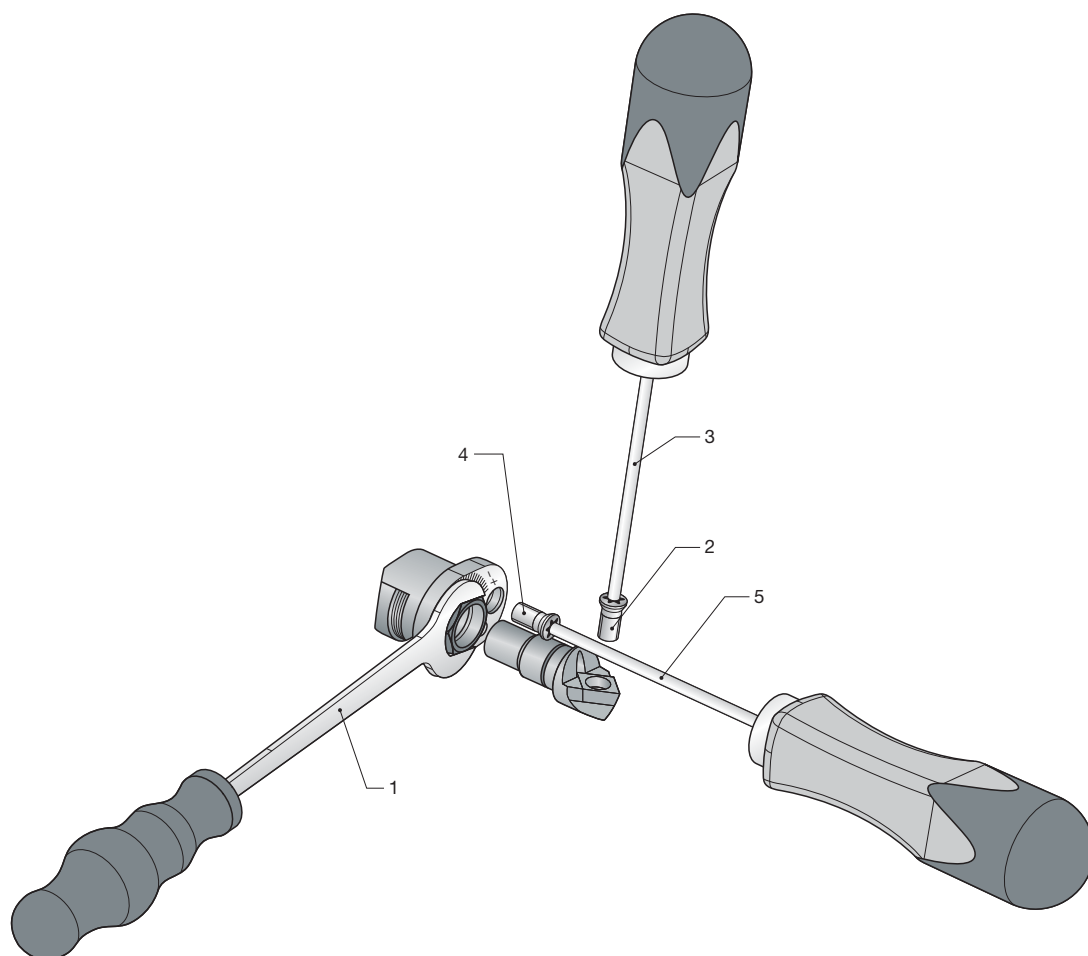
Cartouche complet <sup>1)</sup> Cartridge complete <sup>1)</sup>	
Désignation Designation	Ident No.
MAC-CVL 20	6121908
MAC-CVR 20	6121889
MAC-CVL 30	6121890
MAC-CVR 30	6121891






<sup>1)</sup> Sans plaquettes  
Without insert

	LMT-Code	l	d	s	d <sub>1</sub>	α <sub>n</sub>	r	b Standard	Matière de coupe Cutting material	
									LW220	LW610
   Brise-copeaux à droite Chip breaker right  Brise-copeaux à gauche Chip breaker left	CPGW 06 02 02	6,45	6,35	2,38	2,8	11°	0,2	2,0	6124064	6124065
	CPGT 06 02 02 L	6,45	6,35	2,38	2,8	11°	0,2	-	6124051	6124052
	CPGT 06 02 02 R	6,45	6,35	2,38	2,8	11°	0,2	-	6124043	6124044
	CPGW 06 02 04	6,45	6,35	2,38	2,8	11°	0,4	2,0	6124071	6124072
	CPGT 06 02 04 L	6,45	6,35	2,38	2,8	11°	0,4	-	6124038	6124039
	CPGT 06 02 04 R	6,45	6,35	2,38	2,8	11°	0,4	-	6124035	6124036
	CPGW 09 T3 04	9,67	9,525	3,97	4,4	11°	0,4	3,0	6123991	6123983
	CPGT 09 T3 04 L	9,67	9,525	3,97	4,4	11°	0,4	-	6123980	6123981
	CPGT 09 T3 04 R	9,67	9,525	3,97	4,4	11°	0,4	-	6123972	6123973
	CPGW 09 T3 08	9,67	9,525	3,97	4,4	11°	0,8	3,0	6123989	6123974
	CPGT 09 T3 08 L	9,67	9,525	3,97	4,4	11°	0,8	-	6123967	6123968
	CPGT 09 T3 08 R	9,67	9,525	3,97	4,4	11°	0,8	-	6123959	6123960
	 Réalisations en PCD et CBN. Ces nuances et d'autres peuvent être réalisées à la demande. PCD and CBN execution. PCD, CBN and other cutting materials on request.									

P	■	
M		
K	□	■
N		■
S		

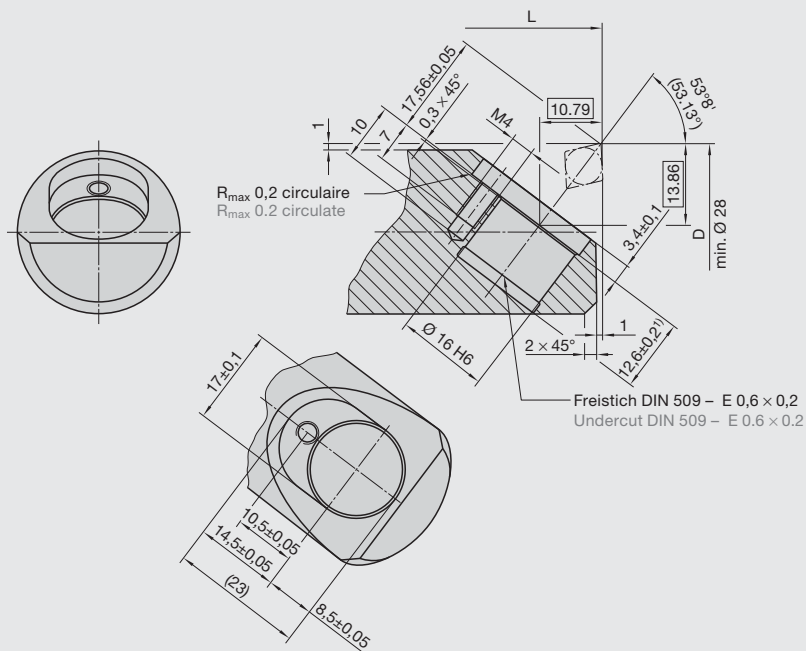
■ = Application principale First choice  
□ = Application alternative Alternative



Cartouche micro-ajustable Micro adjustable cartridge	 Pos. 1	 Pos. 2	 Pos. 3	 Pos. 4	 Pos. 5
MAC-FSL 20	6145393	6119612	6119527	6119602	6119529
MAC-FSR 20	MAC-X 20 (SW10)	S 253545 T07	T07	S407660 T15	T15
MAC-FVL 20					
MAC-FVR 20					
MAC-FSL 30					
MAC-FSR 30	9136605	6119614	6119529	6119603	6119530
MAC-FVL 30	MAC-X 30 (SW15)	S40L75 T15	T15	S509577 T20	T20
MAC-FVR 30					

**Assemblage oblique MAC – FSL 20**  
Oblique assembly for MAC – FSL 20

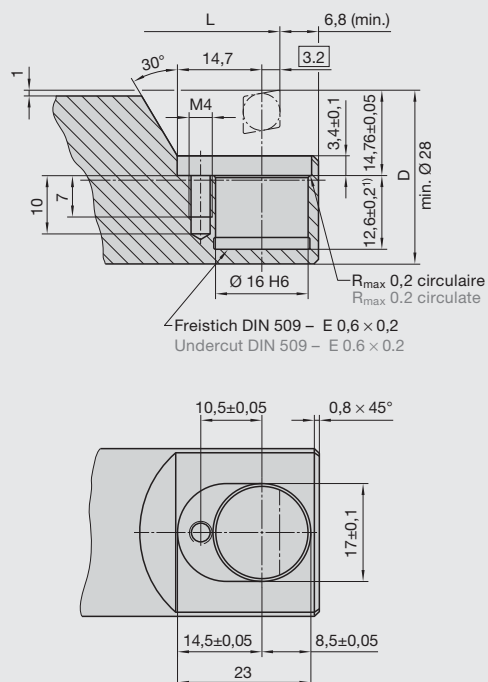
Pour MAC – FSR 20 inversé latéralement  
For MAC – FSR 20 laterally reversed



<sup>1)</sup> Pour D < 30 mm Emplacement Ø 16 H6 traversant  
For D < 30 mm bore Ø 16 H6 through

**Assemblage vertical MAC – FVL 20**  
Vertical assembly for MAC – FVL 20

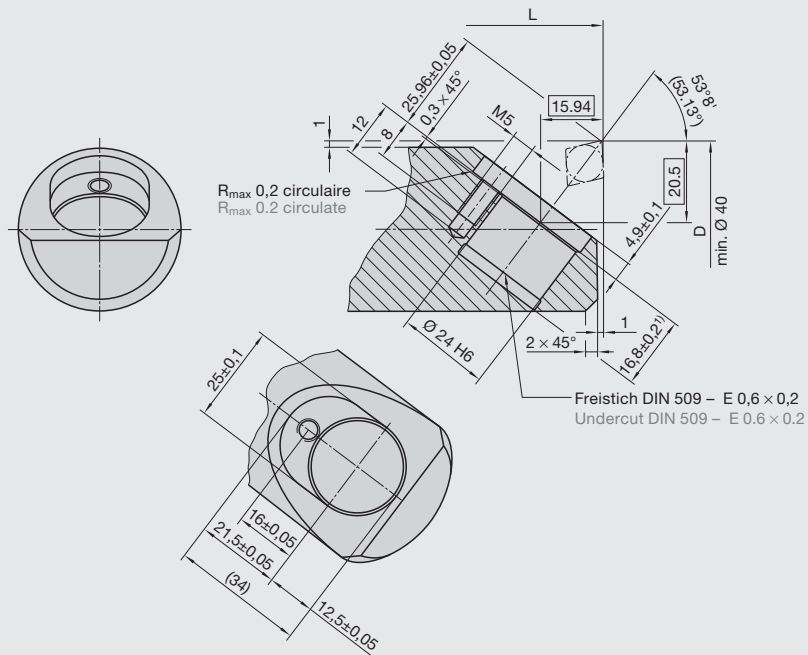
Pour MAC – FVR 20 inversé latéralement  
For MAC – FVR 20 laterally reversed



<sup>1)</sup> Pour D < 31 mm Emplacement Ø 16 H6 traversant  
For D < 31 mm bore Ø 16 H6 through

**Assemblage oblique MAC – FSL 30**  
Oblique assembly for MAC – FSL 30

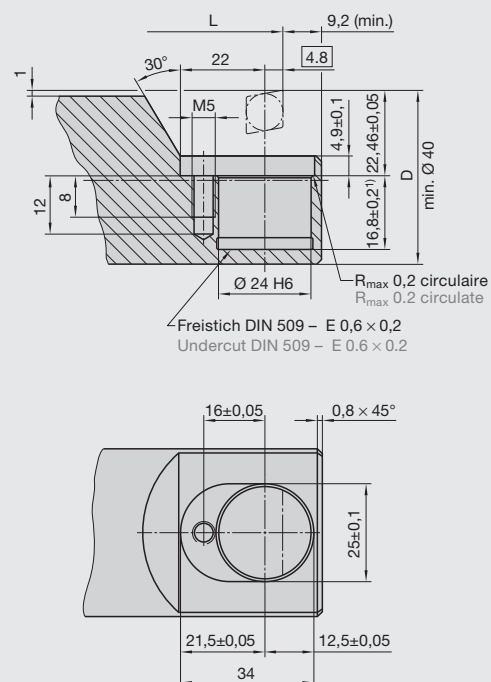
Pour MAC – FSR 30 inversé latéralement  
For MAC – FSR 30 laterally reversed



<sup>1)</sup> Pour D < 43 mm Emplacement Ø 24 H6 traversant  
For D < 43 mm bore Ø 24 H6 through

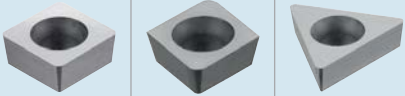
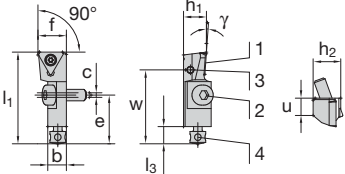

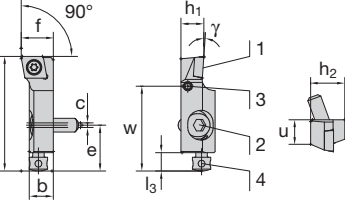

**Assemblage vertical MAC – FVL 30**  
Vertical assembly for MAC – FVL 30

Pour MAC – FVR 30 inversé latéralement  
For MAC – FVR 30 laterally reversed



<sup>1)</sup> Pour D < 44 mm Emplacement Ø 24 H6 traversant  
For D < 44 mm bore Ø 24 H6 through

# Cartouches ISO ISO Cartridges

Forme F 90 Forme F 90	LMT-Code	Ident No.				
			Plaquette Insert	Plaquette Insert	Plaquette Insert	
 <p>STFPR 05 CA-06-WKH STFPR 08 CA-09-WKH STFPR 10 CA-11 STFPR 12 CA-16 STFCR 16 CA-22</p> 	STFPR 05 CA-06-WKH	6122017	–	–	TP.. 06...	
	STFPL 05 CA-06-WKH	●	–	–	TP.. 06...	
	STFPR 08 CA-09-WKH	6122001	–	–	TP.. 09...	
	STFPL 08 CA-09-WKH	●	–	–	TP.. 09...	
	STFPR 10 CA-11	6121975	–	–	TP.. 11...	
	STFPL 10 CA-11	●	–	–	TP.. 11...	
	STFPR 12 CA-16	6121978	–	–	TP.. 16...	
	STFPL 12 CA-16	●	–	–	TP.. 16...	
	STFCR 16 CA-22	6121973	–	–	TC.. 22...	
	STFCL 16 CA-22	●	–	–	TC.. 22...	
	 <p>SCFPR 05 CA-04-WKH SCFPR 06 CA-05 SCFPR 08 CA-06 SCFCR 08 CA-08-WKH SCFPR 10 CA-09</p> 	SCFPR 05 CA-04-WKH	6122000	–	CP.. 04...	–
SCFPL 05 CA-04-WKH		●	–	CP.. 04...	–	
SCFPR 06 CA-05		6121952	–	CP.. 05...	–	
SCFPL 06 CA-05		●	–	CP.. 05...	–	
SCFPR 08 CA-06		6121953	–	CP.. 06...	–	
SCFPL 08 CA-06		●	–	CP.. 06...	–	
SCFCR 08 CA-08-WKH		6114370	–	CC.. 08...	–	
SCFCL 08 CA-08-WKH		●	–	CC.. 08...	–	
SCFPR 10 CA-09		6122003	–	CP.. 09...	–	
SCFPL 10 CA-09		●	–	CP.. 09...	–	

Accessoires/Pièces Accessories/Spare	Vis de fixation plaquette Fixing screw insert		Vis de fixation Fixing screw		Vis de réglage radial Radial setting screw	
	Pos 1	Ident No.	Pos 2	Ident No.	Pos 3	Ident No.
STF.. 05 CA-06-WKH	SA 20 38	6119616	M3x10, DIN 7984	6119590	M3x 5, DIN 913	6119599
SCF.. 05 CA-04-WKH	SA 20 38	6119616	M3x10, DIN 7984	6119590	M3x 5, DIN 913	6119599
SCF.. 06 CA-05	SA 22 52	6119618	SM 35 12	6119574	M3x 6, DIN 913	6140235
SCF.. 08 CA-06	S 25 35 45	6119612	M4X12, DIN 6912	6104589	M3x 6, DIN 913	6140235
STF.. 08 CA-09-WKH	S 20 30 36	6119611	M4X12, DIN 6912	6104589	M3x 6, DIN 913	6140235
SCF.. 08 CA-08 WKH	S 30 55 50	6119601	M4X12, DIN 6912	6104589	M3x 6, DIN 913	6140235
STF.. 10 CA-11	S 25 35 45	6119612	M6X16, DIN 6912	6119575	M4x 5, DIN 913	6119600
SCF.. 10 CA-09	S 40 76 60	6119602	M6X16, DIN 6912	6119575	M4x 5, DIN 913	6119600
STF.. 12 CA-16	S 40 76 60	6119602	M6x20, DIN 912	6119576	M4x10, DIN 913	6119584
STF.. 16 CA-22	S 50 95 77	6119603	M8x30, DIN 912	6119577	M5x12, DIN 913	6119585

Plaquettes réversibles ou interchangeable à partir de la page 76  
Indexable inserts starting page 76  
Clés d'assemblage et d'ajustement à partir de la page 73  
Assembling and adjusting keys starting page 73

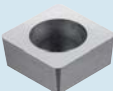
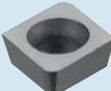
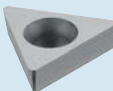
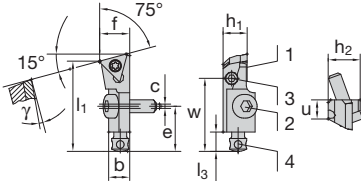

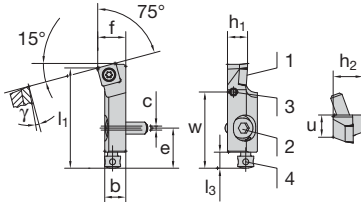

● sur demande on request  
Toutes les images montrent la version droite  
All images show R/H version



h <sub>1</sub>	f			l <sub>1</sub>			a			h <sub>2</sub>	l <sub>3</sub>	b	c	e	w	u	γ	D <sub>min</sub> (au delà de la mesure f)	
	R 0,2	R 0,4	R 0,8	R 0,2	R 0,4	R 0,8	R 0,2	R 0,4	R 0,8									D <sub>min</sub> (over f-measure)	
																		k = 0	k = 1
5,6	7	6,85	-	23	23	-	-	-	-	7,5	4,5	4,5	1	10,5	17,5	4,5	0°	18	14
5,6	7	6,85	-	23	23	-	-	-	-	7,5	4,5	4,5	1	10,5	17,5	4,5	0°	18	14
8	10,15	10	-	32	32	-	-	-	-	9,7	6	6,5	1,6	17	25,8	6	4°	25	-
8	10,15	10	-	32	32	-	-	-	-	9,7	6	6,5	1,6	17	25,8	6	4°	25	-
10	14,15	14	-	50	50	-	-	-	-	15	8	10,5	2	20	43	10,6	4°	40	-
10	14,15	14	-	50	50	-	-	-	-	15	8	10,5	2	20	43	10,6	4°	40	-
12	-	20,29	20	-	55	55	-	-	-	18	8	16	2	20	46	16	4°	50	-
12	-	20,29	20	-	55	55	-	-	-	18	8	16	2	20	46	16	4°	50	-
16	-	25,29	25	-	63	63	-	-	-	23	8	16	3	25	51	19,5	0°	50	-
16	-	25,29	25	-	63	63	-	-	-	23	8	16	3	25	51	19,5	0°	50	-
5,6	7	6,96	-	23	23	-	-	-	-	7,5	4,5	4,5	1	10,5	17,5	4,5	0°	18	14
5,6	7	6,96	-	23	23	-	-	-	-	7,5	4,5	4,5	1	10,5	17,5	4,5	0°	18	14
6	8,04	8	-	25	25	-	-	-	-	8	4,5	5,85	1,6	12	18	5,4	0°	20	16
6	8,04	8	-	25	25	-	-	-	-	8	4,5	5,85	1,6	12	18	5,4	0°	20	16
8	10,4	10	-	32	32	-	-	-	-	9,7	6	6,5	1,6	17	25,8	6	4°	25	-
8	10,4	10	-	32	32	-	-	-	-	9,7	6	6,5	1,6	17	25,8	6	4°	25	-
8	11,04	11	-	32	32	-	-	-	-	9,7	6	6,5	1,6	17	23,5	8	0°	34	-
8	11,04	11	-	32	32	-	-	-	-	9,7	6	6,5	1,6	17	23,5	8	0°	34	-
10	-	14,08	14	-	50	50	-	-	-	15	8	10,5	2	20	37	10,8	4°	40	-
10	-	14,08	14	-	50	50	-	-	-	15	8	10,5	2	20	37	10,8	4°	40	-

Vis de réglage axial Axial setting screw		Cale d'ajustage Matching shim				Vis pour cales Screw for matching shim	
Pos 4	Ident No.	R	Ident No.	L	Ident No.	Pos	Ident No.
JS 30 40 75	6119609	-	-	-	-	-	-
JS 30 40 75	6119609	-	-	-	-	-	-
JS 30 45 86	6119596	AU 06 10 R	6119552	AU 06 10 L	6119553	M2x4, DIN 963	6104401
JS 30 55 12	6119607	AU 08 15 R	6119554	AU 08 15 L	6119555	M3x8, DIN 7991	6119548
JS 30 55 12	6119607	AU 08 15 R	6119554	AU 08 15 L	6119555	M3x8, DIN 7991	6119548
JS 30 55 12	6119607	AU 08 15 R	6119554	AU 08 15 L	6119555	M3x8, DIN 7991	6119548
JS 50 90 14	6119592	AU 10 20 R	6119546	AU 10 20 L	6119545	M3x8, DIN 7991	6119548
JS 50 90 14	6119592	AU 10 20 R	6119546	AU 10 20 L	6119545	M3x8, DIN 7991	6119548
JS 50 90 14	6119592	AU 12 20 R	6119536	AU 12 20 L	6119537	M3x8, DIN 7991	6119548
JS 60 10 18	6119593	-	-	-	-	-	-

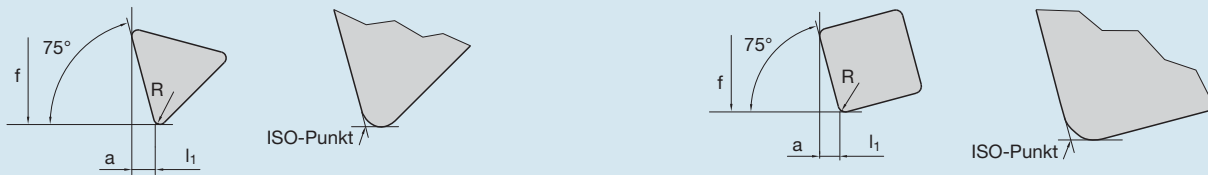
# Cartouches ISO ISO Cartridges

<b>Forme K 75°/15°</b> <b>Forme K 75°/15°</b>	<b>LMT-Code</b>	<b>Ident No.</b>	 <b>Plaquette Insert</b>	 <b>Plaquette Insert</b>	 <b>Plaquette Insert</b>	
 STKPR 05 CA-06-WKH 	STKPR 05 CA-06-WKH	6122004	–	–	TP.. 06...	
	STKPL 05 CA-06-WKH	●	–	–	TP.. 06...	
 SSKPR 10 CA-09 SSKPR 12 CA-12 	SSKPR 10 CA-09-WKH	6121958	SP.. 09...	–	–	
	SSKPL 10 CA-09-WKH	●	SP.. 09...	–	–	
	SSKPR 12 CA-12	6121959	SP.. 12...	–	–	
	SSKPL 12 CA-12	●	SP.. 12...	–	–	

<b>Accessoires/Pièces</b> <b>Accessories/Spares</b>	<b>Vis de fixation plaquette</b> <b>Fixing screw insert</b>		<b>Vis de fixation</b> <b>Fixing screw</b>		<b>Vis de réglage radial</b> <b>Radial setting screw</b>		
	<b>Pos 1</b>	<b>Ident No.</b>	<b>Pos 2</b>	<b>Ident No.</b>	<b>Pos 3</b>	<b>Ident No.</b>	
STK.. 05 CA-06-WKH	SA 20 38	6119616	M3x10, DIN 7984	6119590	M3x 5, DIN 913	6119599	
SSK.. 10 CA-09	S 40 76 60	6119602	M6x16, DIN 6912	6119575	M4x 5, DIN 913	6119600	
SSK.. 12 CA-12	S 50 95 77	6119603	M6x20, DIN 912	6119576	M4x10, DIN 913	6119584	

Plaquettes réversibles ou interchangeable à partir de la page 76  
 Indexable inserts starting page 76  
 Clés d'assemblage et d'ajustement à partir de la page 73  
 Assembling and adjusting keys starting page 73

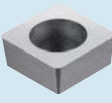
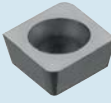
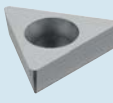
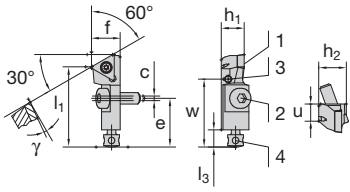

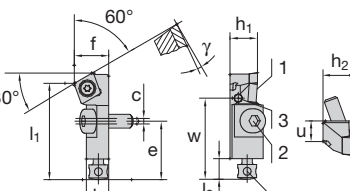

● sur demande on request  
 Toutes les images montrent la version droite  
 All images show R/H version



h <sub>1</sub>	f			l <sub>1</sub>			a			h <sub>2</sub>	l <sub>3</sub>	b	c	e	w	u	γ	D <sub>min</sub> (au delà de la mesure f)	
	R 0,2	R 0,4	R 0,8	R 0,2	R 0,4	R 0,8	R 0,2	R 0,4	R 0,8									k = 0	k = 1
5,6	7	6,81	-	21	21,05	-	1,65	1,51	-	7,5	4,5	4,5	1	10,5	17	4,5	0°	18	14
5,6	7	6,81	-	21	21,05	-	1,65	1,51	-	7,5	4,5	4,5	1	10,5	17	4,5	0°	18	14
10	-	14,09	14	-	49,98	50	-	2,35	2,24	15	8	10,5	2	20	38	11,2	4°	40	-
10	-	14,09	14	-	49,98	50	-	2,35	2,24	15	8	10,5	2	20	38	11,2	4°	40	-
12	-	20,09	20	-	54,98	55	-	3,12	3,00	18	8	16	2	20	41	16	4°	50	-
12	-	20,09	20	-	54,98	55	-	3,12	3,00	18	8	16	2	20	41	16	4°	50	-

Vis de réglage axial Axial setting screw		Cale d'ajustage Matching shim				Vis pour cales Screw for matching shim	
Pos 4	Ident No.	R	Ident No.	L	Ident No.	Pos	Ident No.
JS 30 40 75	6119609	-	-	-	-	-	-
JS 50 90 14	6119592	AU 10 20 R	6119546	AU 10 20 L	6119545	M3x8, DIN 7991	6119548
JS 50 90 14	6119592	AU 12 20 R	6119536	AU 12 20 L	6119537	M3x8, DIN 7991	6119548

# Cartouches ISO ISO Cartridges

<b>Forme W 60°/30°</b> <b>Forme W 60°/30°</b>	<b>LMT-Code</b>	<b>Ident No.</b>	 <b>Plaquette Insert</b>	 <b>Plaquette Insert</b>	 <b>Plaquette Insert</b>
 <p>STWPR 05 CA-06-WKH STWPR 08 CA-09-WKH STWPR 10 CA-11 STWPR 12 CA-16 STWCR 16 CA-22</p> 	STWPR 05 CA-06-WKH	6122005	-	-	TP.. 06...
	STWPL 05 CA-06-WKH	●	-	-	TP.. 06...
	STWPR 08 CA-09-WKH	6122006	-	-	TP.. 09...
	STWPL 08 CA-09-WKH	●	-	-	TP.. 09...
	STWPR 10 CA-11	6113898	-	-	TP.. 11...
	STWPL 10 CA-11	●	-	-	TP.. 11...
	STWPR 12 CA-16	6121979	-	-	TP.. 16...
	STWPL 12 CA-16	●	-	-	TP.. 16...
	STWCR 16 CA-22	6121974	-	-	TC.. 22...
	STWCL 16 CA-22	●	-	-	TC.. 22...
 <p>SCWPR 08 CA-06</p> 	SCWPR 08 CA-06	6121940	-	CP.. 06...	-
	SCWPL 08 CA-06	●	-	CP.. 06...	-

<b>Accessoires/Pièces</b> <b>Accessories/Spare</b>	<b>Vis de fixation plaquette</b> <b>Fixing screw insert</b>		<b>Vis de fixation</b> <b>Fixing screw</b>		<b>Vis de réglage radial</b> <b>Radial setting screw</b>	
	Pos 1	Ident No.	Pos 2	Ident No.	Pos 3	Ident No.
STW.. 05 CA-06-WKH	SA 20 38	6119616	M3x10, DIN 7984	6119590	M3x 5, DIN 913	6119599
SCW.. 08 CA-06	S 25 35 45	6119612	M4x12, DIN 6912	6104589	M3x 6, DIN 913	6140235
STW.. 08 CA-09-WKH	S 20 30 36	6119611	M4x12, DIN 6912	6104589	M3x 6, DIN 913	6140235
STW.. 10 CA-11	S 25 35 45	6119612	M6x16, DIN 6912	6119575	M4x 5, DIN 913	6119600
STW.. 12 CA-16	S 40 76 60	6119602	M6x20, DIN 6912	6119576	M4x10, DIN 913	6119584
STW.. 16 CA-22	S 50 95 77	6119603	M8x30, DIN 6912	6119577	M5x12, DIN 913	6119585

Plaquettes réversibles ou interchangeable à partir de la page 76  
 Indexable inserts starting page 76  
 Clés d'assemblage et d'ajustement à partir de la page 73  
 Assembling and adjusting keys starting page 73

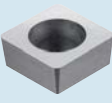
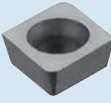
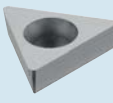
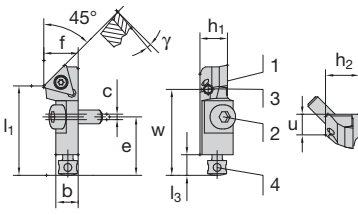

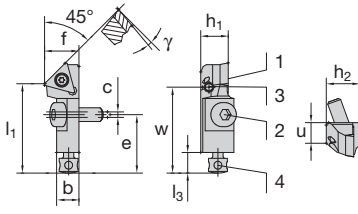

● sur demande on request  
 Toutes les images montrent la version droite  
 All images show R/H version



h <sub>1</sub>	f			l <sub>1</sub>			a			h <sub>2</sub>	l <sub>3</sub>	b	c	e	w	u	γ	D <sub>min</sub> (au delà de la mesure f)	
	R 0,2	R 0,4	R 0,8	R 0,2	R 0,4	R 0,8	R 0,2	R 0,4	R 0,8									k = 0	k = 1
5,6	7	6,8	-	20	20,12	-	3,18	2,91	-	7,5	4,5	4,5	1	10,5	17	4,5	0°	18	14
5,6	7	6,8	-	20	20,12	-	3,18	2,91	-	7,5	4,5	4,5	1	10,5	17	4,5	0°	18	14
8	10,2	10	-	27,91	28	-	4,53	4,29	-	9,7	6	6,5	1,6	17	23,7	6,0	4°	25	-
8	10,2	10	-	27,91	28	-	4,53	4,29	-	9,7	6	6,5	1,6	17	23,7	6,0	4°	25	-
10	14,2	14	-	43,88	44	-	5,24	4,98	-	15	8	10,5	2	20	37	10,6	0°	40	-
10	14,2	14	-	43,88	44	-	5,24	4,98	-	15	8	10,5	2	20	37	10,6	0°	40	-
12	-	20,4	20	-	46,77	47	-	7,73	7,2	18	8	16	2	20	39	16	0°	50	-
12	-	20,4	20	-	46,77	47	-	7,73	7,2	18	8	16	2	20	39	16	0°	50	-
16	-	25,4	25	-	52,77	53	-	10,48	9,95	23	8	19	3	25	41	19,5	0°	60	-
16	-	25,4	25	-	52,77	53	-	10,48	9,95	23	8	19	3	25	41	19,5	0°	60	-
8	10,05	10	-	27,97	28	-	3,11	2,98	-	9,7	6	6,5	1,6	17	23,6	6,0	4°	25	-
8	10,05	10	-	27,97	28	-	3,11	2,98	-	9,7	6	6,5	1,6	17	23,6	6,0	4°	25	-

Vis de réglage axial Axial setting screw		Cale d'ajustage Matching shim				Vis pour cales Screw for matching shim	
Pos 4	Ident No.	R	Ident No.	L	Ident No.	Pos	Ident No.
JS 30 40 75	6119609	-	-	-	-	-	-
JS 30 55 12	6119607	AU 08 15 R	6119554	AU 08 15 L	6119555	M3x8, DIN 7991	6119548
JS 30 55 12	6119607	AU 08 15 R	6119554	AU 08 15 L	6119555	M3x8, DIN 7991	6119548
JS 50 90 14	6119592	AU 10 20 R	6119546	AU 10 20 L	6119545	M3x8, DIN 7991	6119548
JS 50 90 14	6119592	AU 12 20 R	6119536	AU 12 20 L	6119537	M3x8, DIN 7991	6119548
JS 60 10 18	6119593	-	-	-	-	-	-

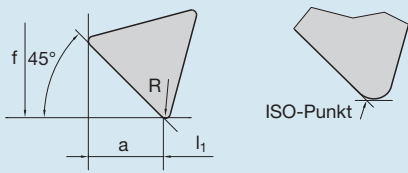
# Cartouches ISO ISO Cartridges

<b>Forme 45°</b> <b>Forme 45°</b>	<b>LMT-Code</b>	<b>Ident No.</b>	 <b>Plaquette Insert</b>	 <b>Plaquette Insert</b>	 <b>Plaquette Insert</b>
 <p>STSPR 05 CA-06-WKH STSPR 08 CA-09-WKH STSPR 10 CA-11 STSPR 12 CA-16</p> 	STSPR 05 CA-06-WKH	6122007	-	-	TP.. 06...
	STSPR 08 CA-09-WKH	6122008	-	-	TP.. 09...
	STSPR 10 CA-11	6121925	-	-	TP.. 11...
	STSPR 12 CA-16	6121926	-	-	TP.. 16...
	STSPR 05 CA-06-WKH	●	-	-	TP.. 06...
	STSPR 08 CA-09-WKH	●	-	-	TP.. 09...
	STSPR 10 CA-11	●	-	-	TP.. 11...
	STSPR 12 CA-16	●	-	-	TP.. 16...
 <p>STSCR 16 CA-22</p> 	STSCR 16 CA-22	6113450	-	-	TC.. 22...
	STSCS 16 CA-22	●	-	-	TC.. 22...

<b>Accessoires/Pièces</b> <b>Accessories/Spares</b>	<b>Vis de fixation plaquette</b> <b>Fixing screw insert</b>		<b>Vis de fixation</b> <b>Fixing screw</b>		<b>Vis de réglage radial</b> <b>Radial setting screw</b>	
	<b>Pos 1</b>	<b>Ident No.</b>	<b>Pos 2</b>	<b>Ident No.</b>	<b>Pos 3</b>	<b>Ident No.</b>
STS.. 05 CA-06-WKH	SA 20 38	6119616	M3x10, DIN 7984	6119590	M3x 5, DIN 913	6119599
STS.. 08 CA-09-WKH	S 20 30 36	6119611	M4X12, DIN 6912	6104589	M3x 6, DIN 913	6140235
STS.. 10 CA-11	S 25 35 45	6119612	M6X16, DIN 6912	6119575	M4x 5, DIN 913	6119600
STS.. 12 CA-16	S 40 76 60	6119602	M6x20, DIN 912	6119576	M4x10, DIN 913	6119584
STS.. 16 CA-22	S 50 95 77	6119603	M8x30, DIN 912	6119577	M5x12, DIN 913	6119585

Plaquettes réversibles ou interchangeable à partir de la page 76  
 Indexable inserts starting page 76  
 Clés d'assemblage et d'ajustement à partir de la page 73  
 Assembling and adjusting keys starting page 73

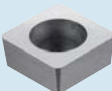
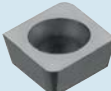
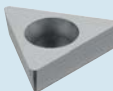
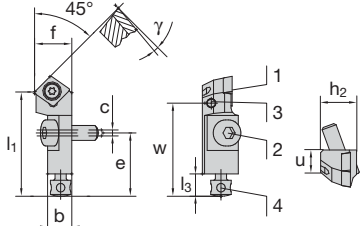

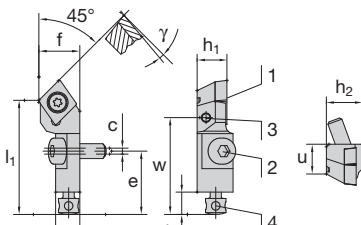

● sur demande on request  
 Toutes les images montrent la version droite  
 All images show R/H version



h <sub>1</sub>	f			l <sub>1</sub>			a			h <sub>2</sub>	l <sub>3</sub>	b	c	e	w	u	γ	D <sub>min</sub> (au delà de la mesure f)	
	R 0,2	R 0,4	R 0,8	R 0,2	R 0,4	R 0,8	R 0,2	R 0,4	R 0,8									D <sub>min</sub> (over f-measure)	
	k = 0		k = 1																
5,6	7	6,81	-	18,50	18,69	-	4,49	4,12	-	7,5	4,5	4,5	1	10,5	16,5	4,5	0°	18	14
5,6	7	6,81	-	18,50	18,69	-	4,49	4,12	-	7,5	4,5	4,5	1	10,5	16,5	4,5	0°	18	14
8	10,19	10	-	25,82	26	-	6,44	6,06	-	9,7	6	6,5	1,6	17	25	6	0°	25	-
8	10,19	10	-	25,82	26	-	6,44	6,06	-	9,7	6	6,5	1,6	17	25	6	0°	25	-
10	14,19	14	-	43,81	44	-	7,40	7,03	-	15	8	10,5	2	20	39	11	0°	40	-
10	14,19	14	-	43,81	44	-	7,40	7,03	-	15	8	10,5	2	20	39	11	0°	40	-
12	-	20,37	20	-	46,63	47	-	10,91	10,17	18	8	16	2	20	39	16,4	0°	50	-
12	-	20,37	20	-	46,63	47	-	10,91	10,17	18	8	16	2	20	39	16,4	0°	50	-
16	-	25,37	25	-	52,63	53	-	14,81	14,06	23	8	19	3	25	47	19,5	0°	60	-
16	-	25,37	25	-	52,63	53	-	14,81	14,06	23	8	19	3	25	47	19,5	0°	60	-

Vis de réglage axial Axial setting screw		Cale d'ajustage Matching shim				Vis pour cales Screw for matching shim	
Pos 4	Ident No.	R	Ident No.	L	Ident No.	Pos	Ident No.
JS 30 40 75	6119609	-	-	-	-	-	-
JS 30 55 12	6119607	AU 08 15 R	6119554	AU 08 15 L	6119555	M3x8, DIN 7991	6119548
JS 50 90 14	6119592	AU 10 20 R	6119546	AU 10 20 L	6119545	M3x8, DIN 7991	6119548
JS 50 90 14	6119592	AU 12 20 R	6119536	AU 12 20 L	6119537	M3x8, DIN 7991	6119548
JS 60 10 18	6119593	-	-	-	-	-	-

# Cartouches ISO ISO Cartridges

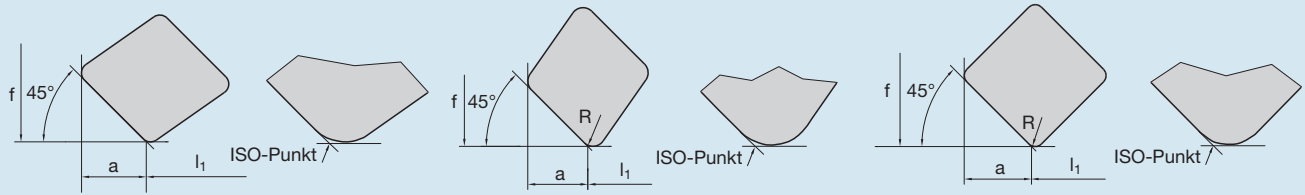
<b>Forme S 45°</b> <b>Forme S 45°</b>	<b>LMT-Code</b>	<b>Ident No.</b>	 <b>Plaquette Insert</b>	 <b>Plaquette Insert</b>	 <b>Plaquette Insert</b>	
 <p>SCSPR 06 CA-05 SCSCR 08 CA-08-WKH SCSPR 08 CA-06</p> 	SCSPR 06 CA-05	6121938	-	CP.. 05...	-	
	SCSPL 06 CA-05	●	-	CP.. 05...	-	
	SCSPR 08 CA-06	6261622	-	CP.. 06...	-	
	SCSPL 08 CA-06	●	-	CP.. 06...	-	
	SCSCR 08 CA-08-WKH	6121993	-	CC.. 08...	-	
	SCSCL 08 CA-08-WKH	●	-	CC.. 08...	-	
 <p>SSSPR 10 CA-09 SSSPR 12 CA-12</p> 	SSSPR 10 CA-09	6121933	SP.. 09...	-	-	
	SSSPL 10 CA-09	●	SP.. 09...	-	-	
	SSSPR 12 CA-12	6121934	SP.. 12...	-	-	
	SSSPL 12 CA-12	●	SP.. 12...	-	-	

<b>Accessoires/Pièces</b> <b>Accessories/Spares</b>	<b>Vis de fixation plaquette</b> <b>Fixing screw insert</b>		<b>Vis de fixation</b> <b>Fixing screw</b>		<b>Vis de réglage radial</b> <b>Radial setting screw</b>		
	Pos 1	Ident No.	Pos 2	Ident No.	Pos 3	Ident No.	
SCF.. 06 CA-05	SA 22 52	6119618	SM 35 12	6119574	-	-	
SCF.. 08 CA-06	S 25 35 45	6119612	M4X12, DIN 6912	6104589	M3x 6, DIN 913	6140235	
STF.. 08 CA-08 WKH	S 30 55 50	6119601	M4X12, DIN 6912	6104589	M3x 6, DIN 913	6140235	
STF.. 10 CA-09	S 40 76 60	6119602	M6X16, DIN 6912	6119575	M4x 5, DIN 913	6119600	
STF.. 12 CA-12	S 50 95 77	6119603	M6x20, DIN 912	6119576	M4x10, DIN 913	6119584	

Plaquettes réversibles ou interchangeable à partir de la page 76  
 Indexable inserts starting page 76  
 Clés d'assemblage et d'ajustement à partir de la page 73  
 Assembling and adjusting keys starting page 73

● sur demande on request  
 Toutes les images montrent la version droite  
 All images show R/H version

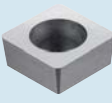
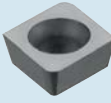
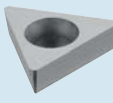
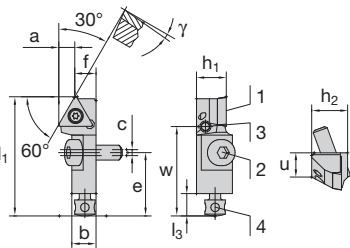

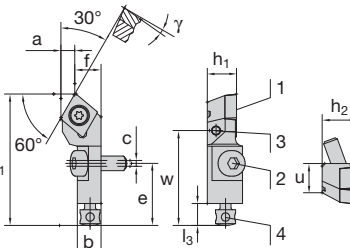





h <sub>1</sub>	f			l <sub>1</sub>			a			h <sub>2</sub>	l <sub>3</sub>	b	c	e	w	u	γ	D <sub>min</sub> (au delà de la mesure f)	
	R 0,2	R 0,4	R 0,8	R 0,2	R 0,4	R 0,8	R 0,2	R 0,4	R 0,8									D <sub>min</sub> (over f-measure)	
	k = 0		k = 1																
6	8,06	8	-	20,94	21	-	3,82	3,65	-	8	4,5	5,85	1,6	12	-	5,4	0°	23	16
6	8,06	8	-	20,94	21	-	3,82	3,65	-	8	4,5	5,85	1,6	12	-	5,4	0°	23	16
8	10,11	10	-	27,89	28	-	4,39	4,22	-	9,7	6	6,5	1,6	17	25	6	0°	25	-
8	10,11	10	-	27,89	28	-	4,39	4,22	-	9,7	6	6,5	1,6	17	25	6	0°	25	-
8	11,06	11	-	30,58	30,65	-	5,53	5,36	-	9,7	6	6,5	1,6	17	26	8	0°	34	-
8	11,06	11	-	30,58	30,65	-	5,53	5,36	-	9,7	6	6,5	1,6	17	26	8	0°	34	-
10	-	14,17	14	-	43,83	44	-	6,40	6,07	15	8	10,5	2	20	34	11,2	0°	40	-
10	-	14,17	14	-	43,83	44	-	6,40	6,07	15	8	10,5	2	20	34	11,2	0°	40	-
12	-	20,17	20	-	46,83	47	-	8,65	8,32	18	8	16	2	20	37	16,4	0°	50	-
12	-	20,17	20	-	46,83	47	-	8,65	8,32	18	8	16	2	20	37	16,4	0°	50	-

Vis de réglage axial Axial setting screw		Cale d'ajustage Matching shim				Vis pour cales Screw for matching shim	
Pos 4	Ident No.	R	Ident No.	L	Ident No.	Pos	Ident No.
JS 30 45 86	6119596	AU 06 10 R	6119552	AU 06 10 L	6119553	M2x4, DIN 963	6104401
JS 30 55 12	6119607	AU 08 15 R	6119554	AU 08 15 L	6119555	M3x8, DIN 7991	6119548
JS 30 55 12	6119607	AU 08 15 R	6119554	AU 08 15 L	6119555	M3x8, DIN 7991	6119548
JS 50 90 14	6119592	AU 10 20 R	6119546	AU 10 20 L	6119545	M3x8, DIN 7991	6119548
JS 50 90 14	6119592	AU 12 20 R	6119536	AU 12 20 L	6119537	M3x8, DIN 7991	6119548

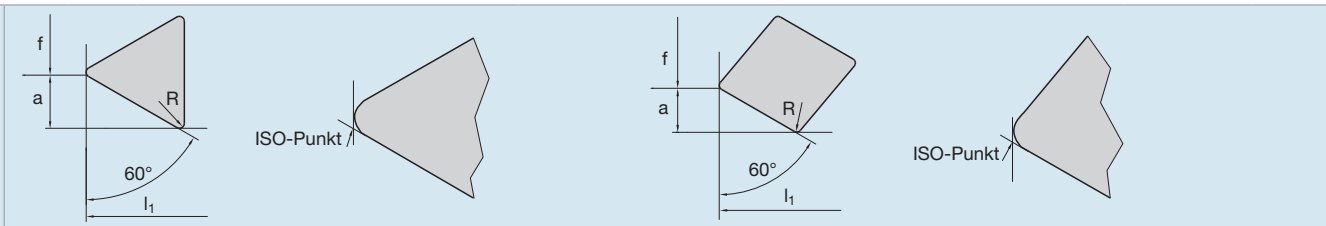
# Cartouches ISO ISO Cartridges

<b>Forme T 30°/60°</b> <b>Forme T 30°/60°</b>	<b>LMT-Code</b>	<b>Ident No.</b>	 <b>Plaquette Insert</b>	 <b>Plaquette Insert</b>	 <b>Plaquette Insert</b>
 <p>STTPR 05 CA-06-WKH STTPR 08 CA-09-WKH STTPR 10 CA-11 STTPR 12 CA-16</p> 	STTPR 05 CA-06-WKH STTPL 05 CA-06-WKH STTPR 08 CA-09-WKH STTPL 08 CA-09-WKH STTPR 10 CA-11 STTPL 10 CA-11 STTPR 12 CA-16 STTPL 12 CA-16	6121994 ● 6121995 ● 6121919 ● 6121920 ●	– – – – – – – –	– – – – – – – –	TP.. 06... TP.. 06... TP.. 09... TP.. 09... TP.. 11... TP.. 11... TP.. 16... TP.. 16...
 <p>SCTPR 06 CA-05 SCTPR 08 CA-06 SCTCR 08 CA-08-WKH SCTCL 08 CA-08-WKH</p> 	SCTPR 06 CA-05 SCTPL 06 CA-05 SCTPR 08 CA-06 SCTPL 08 CA-06 SCTCR 08 CA-08-WKH SCTCL 08 CA-08-WKH	6121941 ● 6121942 ● 6121996 ●	– – – – – –	CP.. 05... CP.. 05... CP.. 06... CP.. 06... CC.. 08... CC.. 08...	– – – – – –

<b>Accessoires/Pièces</b> <b>Accessories/Spares</b>	<b>Vis de fixation plaquette</b> <b>Fixing screw insert</b>		<b>Vis de fixation</b> <b>Fixing screw</b>		<b>Vis de réglage radial</b> <b>Radial setting screw</b>	
	<b>Pos 1</b>	<b>Ident No.</b>	<b>Pos 2</b>	<b>Ident No.</b>	<b>Pos 3</b>	<b>Ident No.</b>
STT.. 05 CA-06-WKH	SA 20 38	6119616	M3x10, DIN 7984	6119590	M3x 5, DIN 913	6119599
SCT.. 06 CA-05	SA 22 52	6119618	SM 35 12	6119574	–	–
SCT.. 08 CA-06	S 25 35 45	6119612	M4x12, DIN 6912	6104589	M3x 6, DIN 913	6140235
STT.. 08 CA-09-WKH	S 20 30 36	6119611	M4x12, DIN 6912	6104589	M3x 6, DIN 913	6140235
SCT.. 08 CA-08 WKH	S 30 55 50	6119601	M4x12, DIN 6912	6104589	M3x 6, DIN 913	6140235
STT.. 10 CA-11	S 25 35 45	6119612	M6x16, DIN 6912	6119575	M4x 5, DIN 913	6119600
STT.. 12 CA-16	S 40 76 60	6119602	M6x20, DIN 912	6119576	M4x10, DIN 913	6119584

Plaquettes réversibles ou interchangeable à partir de la page 76  
 Indexable inserts starting page 76  
 Clés d'assemblage et d'ajustement à partir de la page 73  
 Assembling and adjusting keys starting page 73

● sur demande on request  
 Toutes les images montrent la version droite  
 All images show R/H version



h <sub>1</sub>	f			l <sub>1</sub>			a			h <sub>2</sub>	l <sub>3</sub>	b	c	e	w	u	γ	D <sub>min</sub> (au delà de la mesure f)	
	R 0,2	R 0,4	R 0,8	R 0,2	R 0,4	R 0,8	R 0,2	R 0,4	R 0,8									k = 0	k = 1
5,6	3,82	3,94	-	23,00	22,81	-	3,18	2,91	-	7,5	4,5	4,5	1	10,5	16,5	4,5	0°	16	12
5,6	3,82	3,94	-	23,00	22,81	-	3,18	2,91	-	7,5	4,5	4,5	1	10,5	16,5	4,5	0°	16	12
8	5,6	5,71	-	32,2	32	-	4,55	4,29	-	9,7	6	6,5	1,6	17	24	6,5	0°	25	-
8	5,6	5,71	-	32,2	32	-	4,55	4,29	-	9,7	6	6,5	1,6	17	24	6,5	0°	25	-
10	8,88	9	-	50,2	50	-	5,24	4,98	-	15	8	10,5	2	20	39	11	0°	40	-
10	8,88	9	-	50,2	50	-	5,24	4,98	-	15	8	10,5	2	20	39	11	0°	40	-
12	-	12,77	13	-	55,4	55	-	7,73	7,20	18	8	16	2	20	38	16,2	0°	50	-
12	-	12,77	13	-	55,4	55	-	7,73	7,20	18	8	16	2	20	38	16,2	0°	50	-
6	5,44	5,5	-	25,11	25	-	2,70	2,59	-	8	4,5	5,85	1,6	12	-	5,9	0°	20	14
6	5,44	5,5	-	25,11	25	-	2,70	2,59	-	8	4,5	5,85	1,6	12	-	5,9	0°	20	14
8	5,94	6	-	32,11	32	-	3,11	2,98	-	9,7	6	6,5	1,6	17	24,1	5,5	0°	25	-
8	5,94	6	-	32,11	32	-	3,11	2,98	-	9,7	6	6,5	1,6	17	24,1	5,5	0°	25	-
8	7,15	7,21	-	36,11	36	-	3,91	3,79	-	9,7	6	6,5	1,6	17	26	8	0°	29	-
8	7,15	7,21	-	36,11	36	-	3,91	3,79	-	9,7	6	6,5	1,6	17	26	8	0°	29	-

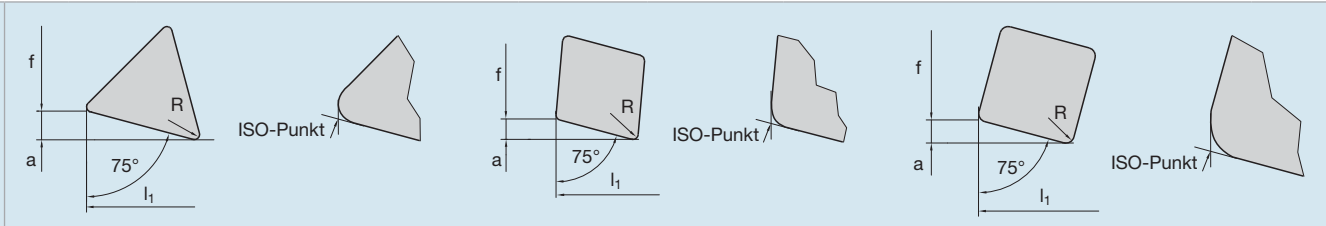
Vis de réglage axial Axial setting screw		Cale d'ajustage Matching shim				Vis pour cales Screw for matching shim	
Pos 4	Ident No.	R	Ident No.	L	Ident No.	Pos	Ident No.
JS 30 40 75	6119609	-	-	-	-	-	-
JS 30 45 86	6119596	AU 06 10 R	6119552	AU 06 10 L	6119553	M2x4, DIN 963	6104401
JS 30 55 12	6119607	AU 08 15 R	6119554	AU 08 15 L	6119555	M3x8, DIN 7991	6119548
JS 30 55 12	6119607	AU 08 15 R	6119554	AU 08 15 L	6119555	M3x8, DIN 7991	6119548
JS 30 55 12	6119607	AU 08 15 R	6119554	AU 08 15 L	6119555	M3x8, DIN 7991	6119548
JS 50 90 14	6119592	AU 10 20 R	6119546	AU 10 20 L	6119545	M3x8, DIN 7991	6119548
JS 50 90 14	6119592	AU 12 20 R	6119536	AU 12 20 L	6119537	M3x8, DIN 7991	6119548

Forme R 15°/75° Forme R 15°/75°		LMT-Code	Ident No.	Plaquette Insert	Plaquette Insert	Plaquette Insert
<p>STRPR 05 CA-06-WKH STRPR 08 CA-09-WKH SCRPR 06 CA-05 SCRPR 08 CA-06</p>	STRPR 05 CA-06-WKH	6121997	–	–	TP.. 06...	
	STRPL 05 CA-06-WKH	●	–	–	TP.. 06...	
	STRPR 08 CA-09-WKH	6121998	–	–	TP.. 09...	
	STRPL 08 CA-09-WKH	●	–	–	TP.. 09...	
<p>SSRPR 10 CA-09 SSRPR 12 CA-12</p>	SSRPR 10 CA-09	6121928	SP.. 09...	–	–	
	SSRPL 10 CA-09	●	SP.. 09...	–	–	
	SSRPR 12 CA-12	6121929	SP.. 12...	–	–	
	SSRPL 12 CA-12	●	SP.. 12...	–	–	

Accessoires/Pièces Accessories/Spare	Vis de fixation plaquette Fixing screw insert		Vis de fixation Fixing screw		Vis de réglage radial Radial setting screw	
	Pos 1	Ident No.	Pos 2	Ident No.	Pos 3	Ident No.
STF.. 05 CA-06-WKH	SA 20 38	6119616	M3x10, DIN 7984	6119590	M3x 5, DIN 913	6119599
SCF.. 06 CA-05	SA 22 52	6119618	SM 35 12	6119574	M3x 6, DIN 913	6140235
SCF.. 08 CA-06	S 25 35 45	6119612	M4x12, DIN 6912	6104589	M3x 6, DIN 913	6140235
STF.. 08 CA-09-WKH	S 20 30 36	6119611	M4x12, DIN 6912	6104589	M3x 6, DIN 913	6140235
STF.. 10 CA-09	S 40 76 60	6119602	M6x16, DIN 912	6119575	M4x 5, DIN 913	6119600
STF.. 12 CA-12	S 50 95 77	6119603	M6x20, DIN 912	6119576	M4x10, DIN 913	6119584

Plaquettes réversibles ou interchangeable à partir de la page 76  
 Indexable inserts starting page 76  
 Clés d'assemblage et d'ajustement à partir de la page 73  
 Assembling and adjusting keys starting page 73

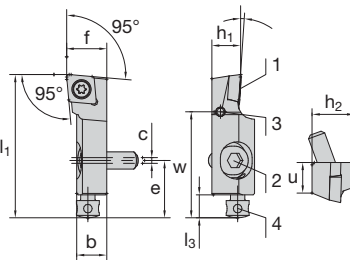

● sur demande on request  
 Toutes les images montrent la version droite  
 All images show R/H version



h <sub>1</sub>	f			l <sub>1</sub>			a			h <sub>2</sub>	l <sub>3</sub>	b	c	e	w	u	γ	D <sub>min</sub> (au delà de la mesure f)	
	R 0,2	R 0,4	R 0,8	R 0,2	R 0,4	R 0,8	R 0,2	R 0,4	R 0,8									D <sub>min</sub> (over f-measure)	
									k = 0									k = 1	
5,6	5,35	5,41	-	23,15	22,96	-	1,65	1,51	-	7,5	4,5	4,5	1	10,5	16,5	4,5	0°	16	12
5,6	5,35	5,41	-	23,15	22,96	-	1,65	1,51	-	7,5	4,5	4,5	1	10,5	16,5	4,5	0°	16	12
8	7,72	7,77	-	32,19	32	-	2,36	2,23	-	9,7	6	6,5	1,6	17	24,2	6,5	0°	25	-
8	7,72	7,77	-	32,19	32	-	2,36	2,23	-	9,7	6	6,5	1,6	17	24,2	6,5	0°	25	-
6	8	8	-	25,01	25	-	1,4	1,34	-	8,0	4,5	5,85	1,6	12	17,8	7,2	0°	22	16
6	8	8	-	25,01	25	-	1,4	1,34	-	8,0	4,5	5,85	1,6	12	17,8	7,2	0°	22	16
8	10	10	-	32,01	32	-	1,61	1,55	-	9,7	6	6,5	1,6	17	25,2	7,6	0°	25	-
8	10	10	-	32,01	32	-	1,61	1,55	-	9,7	6	6,5	1,6	17	25,2	7,6	0°	25	-
10	-	13,98	14	-	50,09	50	-	2,35	2,24	15	8	10,5	2	20	35	14	0°	40	-
10	-	13,98	14	-	50,09	50	-	2,35	2,24	15	8	10,5	2	20	35	14	0°	40	-
12	-	19,98	20	-	55,09	55	-	3,17	3,06	18	8	16	2	20	38	19	0°	50	-
12	-	19,98	20	-	55,09	55	-	3,17	3,06	18	8	16	2	20	38	19	0°	50	-

Vis de réglage axial Axial setting screw		Cale d'ajustage Matching shim				Vis pour cales Screw for matching shim	
Pos 4	Ident No.	R	Ident No.	L	Ident No.	Pos	Ident No.
JS 30 40 75	6119609	-	-	-	-	-	-
JS 30 45 86	6119596	AU 06 10 R	6119552	AU 06 10 L	6119553	M2x4, DIN 963	6104401
JS 30 55 12	6119607	AU 08 15 R	6119554	AU 08 15 L	6119555	M3x8, DIN 7991	6119548
JS 30 55 12	6119607	AU 08 15 R	6119554	AU 08 15 L	6119555	M3x8, DIN 7991	6119548
JS 50 90 14	6119592	AU 10 20 R	6119546	AU 10 20 L	6119545	M3x8, DIN 7991	6119548
JS 50 90 14	6119592	AU 12 20 R	6119536	AU 12 20 L	6119537	M3x8, DIN 7991	6119548

# Cartouches ISO ISO Cartridges

Forme L 95° Forme L 95°	LMT-Code	Ident No.	Plaquette Insert	Plaquette Insert	Plaquette Insert
 <p>SCLPR 05 CA-04-WKH SCLPR 06 CA-05 SCLPR 08 CA-06 SCLCR 08 CA-08-WKH SCLPR 10 CA-09 SCLPR 12 CA-12</p> 	SCLPR 05 CA-04-WKH	6121992	–	CP.. 04...	–
	SCLPL 05 CA-04-WKH	●	–	CP.. 04...	–
	SCLPR 06 CA-05	6121963	–	CP.. 05...	–
	SCLPL 06 CA-05	●	–	CP.. 05...	–
	SCLPR 08 CA-06	6121950	–	CP.. 06...	–
	SCLPL 08 CA-06	●	–	CP.. 06...	–
	SCLCR 08 CA-08-WKH	6121982	–	CC.. 08...	–
	SCLCL 08 CA-08-WKH	●	–	CC.. 08...	–
	SCLPR 10 CA-09	6121954	–	CP.. 09...	–
	SCLPL 10 CA-09	●	–	CP.. 09...	–
	SCLPR 12 CA-12	6121946	–	CP.. 12...	–
	SCLPL 12 CA-12	●	–	CP.. 12...	–

Accessoires/Pièces Accessories/Spares	Vis de fixation plaquette Fixing screw insert		Vis de fixation Fixing screw		Vis de réglage radial Radial setting screw	
	Pos 1	Ident No.	Pos 2	Ident No.	Pos 3	Ident No.
SCL.. 05 CA-04-WKH	SA 20 38	6119616	M3x10, DIN 7984	6119590	M3x 5, DIN 913	6119599
SCL.. 06 CA-05	SA 22 52	6119618	SM 35 12	6119574	M3x 6, DIN 913	6140235
SCL.. 08 CA-06	S 25 35 45	6119612	M4x12, DIN 6912	6104589	M3x 6, DIN 913	6140235
SCL.. 08 CA-08 WKH	S 30 55 50	6119601	M4x12, DIN 6912	6104589	M3x 6, DIN 913	6140235
SCL.. 10 CA-09	S 40 76 60	6119602	M6x16, DIN 6912	6119575	M4x 5, DIN 913	6119600
SCL.. 12 CA-12	S 50 95 77	6119603	M6x20, DIN 6912	6119576	M4x10, DIN 913	6119584

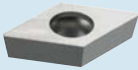
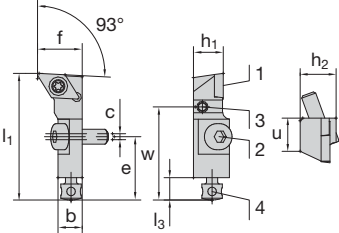

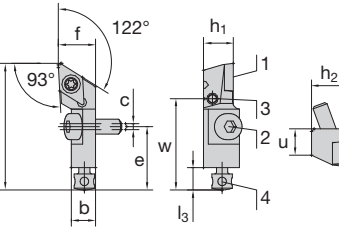

Plaquettes réversibles ou interchangeable à partir de la page 76  
Indexable inserts starting page 76  
Clés d'assemblage et d'ajustement à partir de la page 73  
Assembling and adjusting keys starting page 73

● sur demande on request  
Toutes les images montrent la version droite  
All images show R/H version

h <sub>1</sub>	f			l <sub>1</sub>			a			h <sub>2</sub>	l <sub>3</sub>	b	c	e	w	u	γ	D <sub>min</sub> (au delà de la mesure f)	
	R 0,2	R 0,4	R 0,8	R 0,2	R 0,4	R 0,8	R 0,2	R 0,4	R 0,8									D <sub>min</sub> (over f-measure)	
																		k = 0	k = 1
5,6	7,00	6,98	-	23,00	22,98	-	-	-	-	7,5	4,5	4,5	1	10,5	17,5	4,5	0°	18	14
5,6	7,00	6,98	-	23,00	22,98	-	-	-	-	7,5	4,5	4,5	1	10,5	17,5	4,5	0°	18	14
6	8,02	8	-	25,02	25	-	-	-	-	8,0	4,5	5,85	1,6	12	17,8	5,4	0°	20	16
6	8,02	8	-	25,02	25	-	-	-	-	8,0	4,5	5,85	1,6	12	17,8	5,4	0°	20	16
8	10,02	10	-	32,02	32	-	-	-	-	9,7	6	6,5	1,6	17	25,5	6	4°	25	-
8	10,02	10	-	32,02	32	-	-	-	-	9,7	6	6,5	1,6	17	25,5	6	4°	25	-
8	11,02	11	-	32,02	32	-	-	-	-	9,7	6	6,5	1,6	17	23,5	8	0°	34	-
8	11,02	11	-	32,02	32	-	-	-	-	9,7	6	6,5	1,6	17	23,5	8	0°	34	-
10	-	14,04	14	-	50,04	50	-	-	-	15	8	10,5	2	20	37	10,8	4°	40	-
10	-	14,04	14	-	50,04	50	-	-	-	15	8	10,5	2	20	37	10,8	4°	40	-
12	-	20,04	20	-	55,04	55	-	-	-	18	8	16	2	20	39	16	4°	50	-
12	-	20,04	20	-	55,04	55	-	-	-	18	8	16	2	20	39	16	4°	50	-

Vis de réglage axial Axial setting screw		Cale d'ajustage Matching shim				Vis pour cales Screw for matching shim	
Pos 4	Ident No.	R	Ident No.	L	Ident No.	Pos	Ident No.
JS 30 40 75	6119609	-	-	-	-	-	-
JS 30 45 86	6119596	AU 06 10 R	6119552	AU 06 10 L	6119553	M2x4, DIN 963	6104401
JS 30 55 12	6119607	AU 08 15 R	6119554	AU 08 15 L	6119555	M3x8, DIN 7991	6119548
JS 30 55 12	6119607	AU 08 15 R	6119554	AU 08 15 L	6119555	M3x8, DIN 7991	6119548
JS 50 90 14	6119592	AU 10 20 R	6119546	AU 10 20 L	6119545	M3x8, DIN 7991	6119548
JS 50 90 14	6119592	AU 12 20 R	6119536	AU 12 20 L	6119537	M3x8, DIN 7991	6119548

# Cartouches ISO ISO Cartridges

<b>Forme H, U, J</b> <b>Forme H, U, J</b>	<b>LMT-Code</b>	<b>Ident No.</b>	 <b>Plaquette</b> <b>Insert</b>	
 <p>SDHPR 06 CA-05-WKH SDHCR 08 CA-07-WKH</p> 	SDHPR 06 CA-05-WKH SDHPL 06 CA-05-WKH SDHCR 08 CA-07-WKH SDHCL 08 CA-07-WKH	6121983 ● 6121984 ●	DPG. 05 T1... DPG. 05 T1... DCM. 07 02... DCM. 07 02...	
 <p>SDUPR 06 CA-05-WKH SDUCR 08 CA-07-WKH SDJPR 06 CA-05-WKH SDJCR 08 CA-07-WKH</p> 	SDUPR 06 CA-05-WKH SDUPL 06 CA-05-WKH SDUCR 08 CA-07-WKH SDUCL 08 CA-07-WKH SDJPR 06 CA-05-WKH SDJPL 06 CA-05-WKH SDJCR 08 CA-07-WKH SDJCL 08 CA-07-WKH	6121985 ● 6121986 ● 6121987 ● 6121988 ●	DPG. 05 T1... DPG. 05 T1... DCM. 07 02... DCM. 07 02... DPG. 05 T1... DPG. 05 T1... DCM. 07 02... DCM. 07 02...	

<b>Accessoires/Pièces</b> <b>Accessories/Spares</b>	<b>Vis de fixation plaquette</b> <b>Fixing screw insert</b>		<b>Vis de fixation</b> <b>Fixing screw</b>		<b>Vis de réglage radial</b> <b>Radial setting screw</b>		
<b>h<sub>1</sub></b>	<b>Pos 1</b>	<b>Ident No.</b>	<b>Pos 2</b>	<b>Ident No.</b>	<b>Pos 3</b>	<b>Ident No.</b>	
6	SA 20 38	6119616	SM 35 12	6119574	M3x6, DIN 913	6140235	
8	S 25 K	6119508	M4x12, DIN 6912	6104589	M3x6, DIN 913	6140235	

Plaquettes réversibles ou interchangeable à partir de la page 76  
 Indexable inserts starting page 76  
 Clés d'assemblage et d'ajustement à partir de la page 73  
 Assembling and adjusting keys starting page 73

● sur demande on request  
 Toutes les images montrent la version droite  
 All images show R/H version

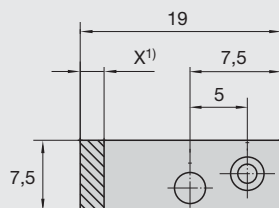


h <sub>1</sub>	f			l <sub>1</sub>			a			h <sub>2</sub>	l <sub>3</sub>	b	c	e	w	u	γ	D <sub>min</sub> (au delà de la mesure f)	
	R 0,2	R 0,4	R 0,8	R 0,2	R 0,4	R 0,8	R 0,2	R 0,4	R 0,8									D <sub>min</sub> (over f-measure)	
																		k = 0	k = 1
6	8,11	8	-	25,11	25	-	-	-	-	8	4,5	5,85	1,6	12	18	5,5	0°	20	16
6	8,11	8	-	25,11	25	-	-	-	-	8	4,5	5,85	1,6	12	18	5,5	0°	20	16
8	10,11	10	-	34,11	34	-	-	-	-	9,7	6	6,5	1,6	17	24,5	7,0	0°	30	22
8	10,11	10	-	34,11	34	-	-	-	-	9,7	6	6,5	1,6	17	24,5	7,0	0°	30	22
6	9,17	9	-	25,02	25	-	-	-	-	8	4,5	5,85	1,6	12	18	6,5	0°	20	16
6	9,17	9	-	25,02	25	-	-	-	-	8	4,5	5,85	1,6	12	18	6,5	0°	20	16
8	12,17	12	-	34,02	34	-	-	-	-	9,7	6	6,5	1,6	17	25	9,0	0°	30	24
8	12,17	12	-	34,02	34	-	-	-	-	9,7	6	6,5	1,6	17	25	9,0	0°	30	24
6	8,02	8	-	25,17	25	-	-	-	-	8	4,5	5,85	1,6	12	18	5,5	0°	20	16
6	8,02	8	-	25,17	25	-	-	-	-	8	4,5	5,85	1,6	12	18	5,5	0°	20	16
8	10,02	10	-	34,17	34	-	-	-	-	9,7	6	6,5	1,6	17	24,5	7,0	0°	30	22
8	10,02	10	-	34,17	34	-	-	-	-	9,7	6	6,5	1,6	17	24,5	7,0	0°	30	22

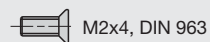
Vis de réglage axial Axial setting screw		Cale d'ajustage Matching shim				Vis pour cales Screw for matching shim	
Pos 4	Ident No.	R	Ident No.	L	Ident No.	Pos	Ident No.
JS 30 45 86	6119596	AU 06 10 R	6119552	AU 06 10 L	6119553	M2x4, DIN 963	6104401
JS 30 55 12	6119607	AU 08 15 R	6119554	AU 08 15 L	6119555	M3x8, DIN 7991	6119548

$h_1 = 6 \text{ mm}$

AU 06 10 R  
 AU 06 10 L

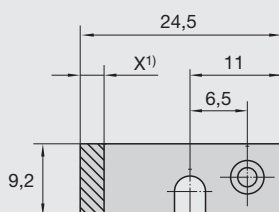


$A = 1,0$  Taille nominale Nominal size  
 0,3 Tolérance de cale d'ajustage Tolerance of matching shim

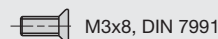


$h_1 = 8 \text{ mm}$

AU 08 15 R  
 AU 08 15 L

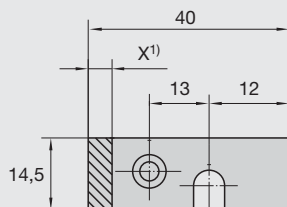


$A = 1,5$  Taille nominale Nominal size  
 0,3 Tolérance de cale d'ajustage Tolerance of matching shim

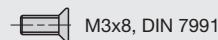


$h_1 = 10 \text{ mm}$

AU 10 20 R  
 AU 10 20 L

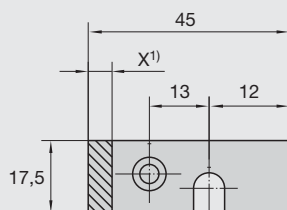


$A = 2,0$  Taille nominale Nominal size  
 0,3 Tolérance de cale d'ajustage Tolerance of matching shim

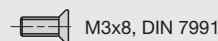


$h_1 = 12 \text{ mm}$

AU 12 20 R  
 AU 12 20 L



$A = 2,0$  Taille nominale Nominal size  
 0,3 Tolérance de cale d'ajustage Tolerance of matching shim

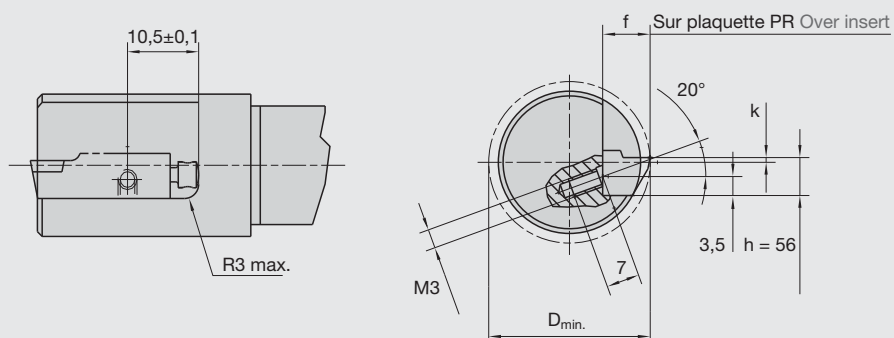


Toutes les illustrations montrent la version droite – gauche inversée  
 All images show R/H version – L/H version mirror inverted

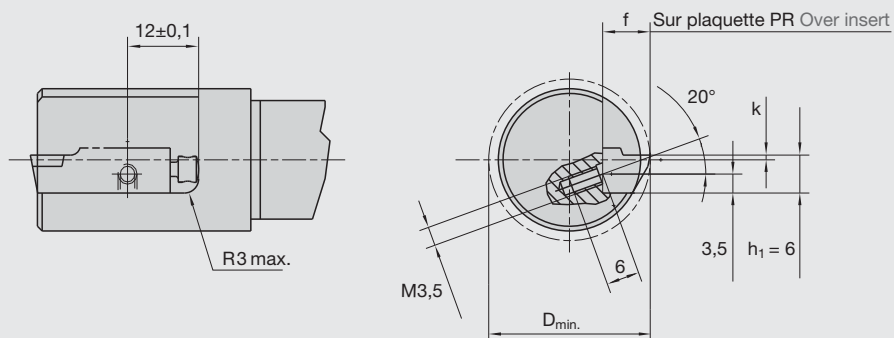
<sup>1)</sup> Raccourcir selon la forme des porte-plaquettes  
 To be shortened acc. to form of cartridge

**Montage axial sans cale d'ajustage**  
Axial mounting without matching shim

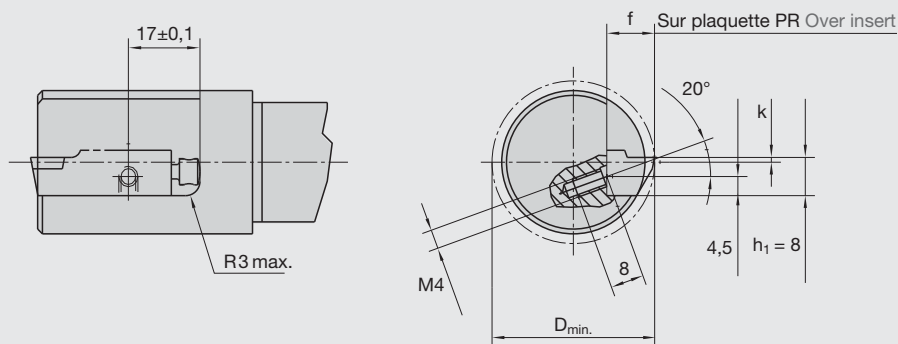
$h_1^{1)} = 5,6 \text{ mm}$



$h_1 = 6 \text{ mm}$



$h_1 = 8 \text{ mm}$

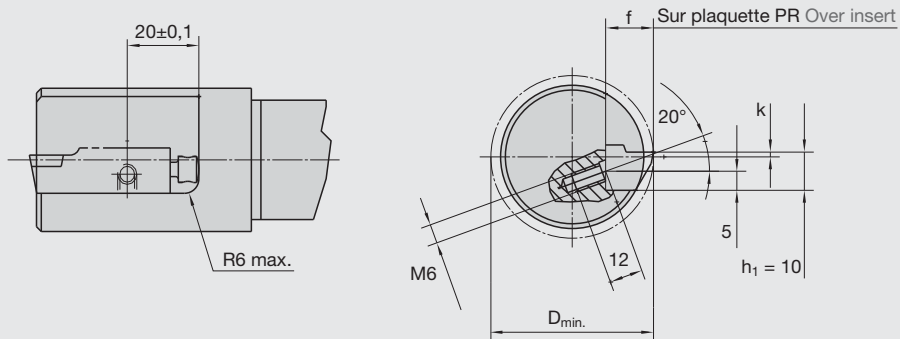


Toutes les illustrations montrent la version droite – gauche inversée  
All images show R/H version – L/H version mirror inverted

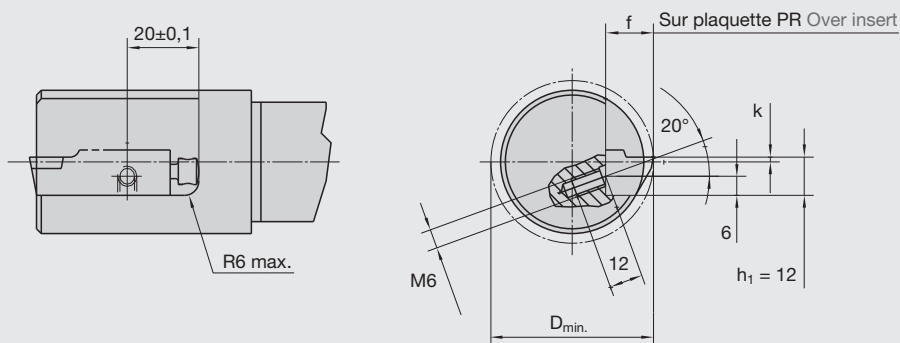
<sup>1)</sup> Données de montage pour  $h_1 = 5,6 \text{ mm}$  correspondant aux standards LMT Kieninger  
Mounting data for  $h_1 = 5.6 \text{ mm}$  according to LMT Kieninger standard

**Montage axial sans cale d'ajustage**  
Axial mounting without matching shim

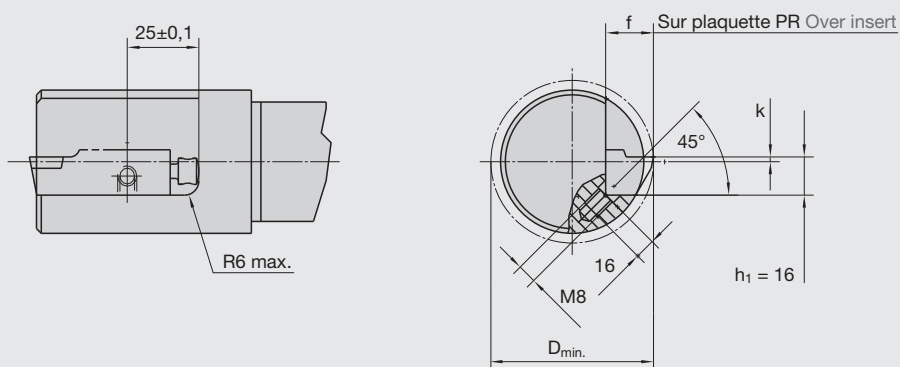
$h_1 = 10 \text{ mm}$



$h_1 = 12 \text{ mm}$



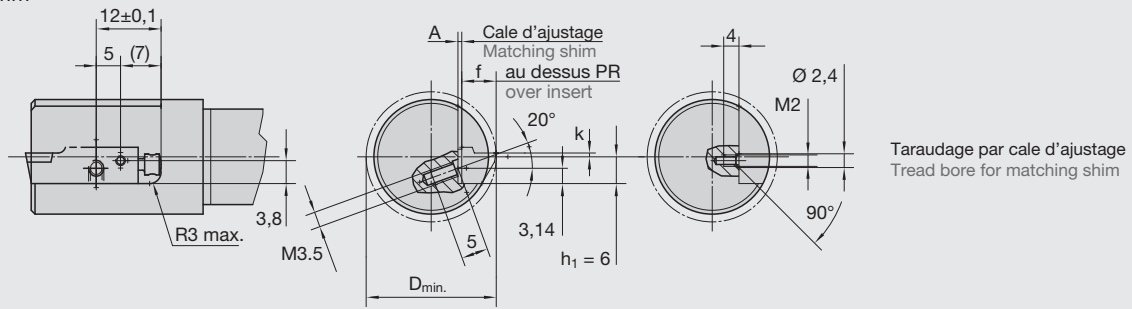
$h_1 = 16 \text{ mm}$



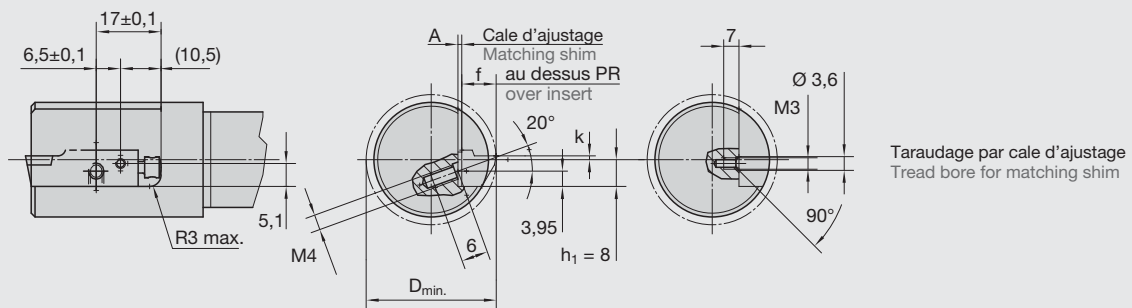
Toutes les illustrations montrent la version droite – gauche inversée  
All images show R/H version – L/H version mirror inverted

**Montage axial sans cale d'ajustage**  
**Axial mounting without matching shim**

$h_1^{1)} = 6 \text{ mm}$

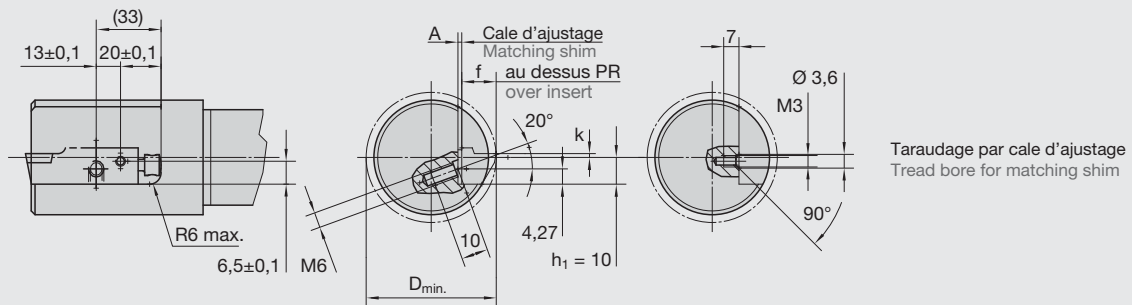


$h_1 = 8 \text{ mm}$

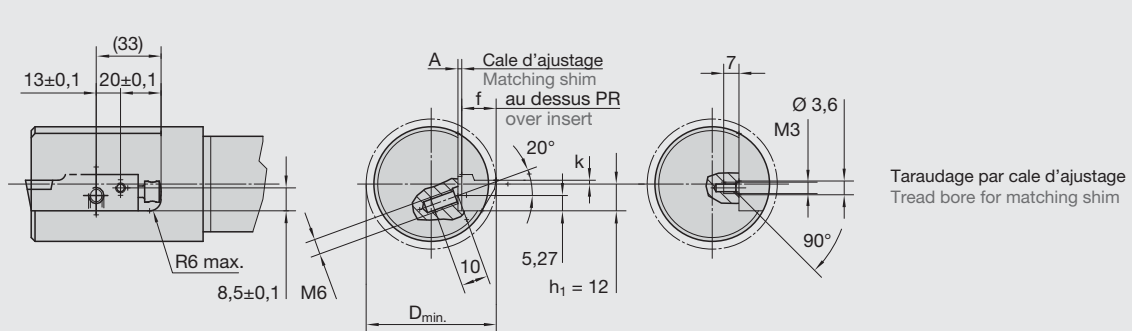


**Montage axial avec cale d'ajustage**  
**Axial mounting with matching shim**

$h_1 = 10 \text{ mm}$



$h_1 = 12 \text{ mm}$



Toutes les illustrations montrent la version droite – gauche inversée  
 All images show R/H version – L/H version mirror inverted

<sup>1)</sup> Données de montage pour  $h_1 = 5,6 \text{ mm}$  correspondant aux standards LMT Kieninger  
 Mounting data for  $h_1 = 5.6 \text{ mm}$  according to LMT Kieninger standard

	LMT-Code	l	d	s	d <sub>1</sub>	r	b Standard	Matière de coupe Cutting material	
								LW220	LW610
   Brise-copeaux à droite Chip breaker right Brise-copeaux à gauche Chip breaker left	CCGW 05 02 02	5,6	5,560	2,38	2,5	0,2	2,0	6124314	6124315
	CCGT 05 02 02 L	5,6	5,560	2,38	2,5	0,2	-	6124292	6124293
	CCGW 05 02 04	5,6	5,560	2,38	2,5	0,4	2,0	6124301	6124302
	CCGT 05 02 04 L	5,6	5,560	2,38	2,5	0,4	-	6124297	6124280
	CCGW 06 02 02	6,4	6,350	2,38	2,8	0,2	2,0	6124276	6124277
	CCGT 06 02 02 L	6,4	6,350	2,38	2,8	0,2	-	6124254	6124255
	CCGW 06 02 04	6,4	6,350	2,38	2,8	0,4	2,0	6124265	6124266
	CCGT 06 02 04 L	6,4	6,350	2,38	2,8	0,4	-	6124259	6124260
	CCGW 08 03 02	8,0	7,938	3,18	3,4	0,2	2,5	6124240	6124241
	CCGT 08 03 02 L	8,0	7,938	3,18	3,4	0,2	-	6124232	6124233
	CCGW 08 03 04	8,0	7,938	3,18	3,4	0,4	2,5	6124226	6124227
	CCGT 08 03 04 L	8,0	7,938	3,18	3,4	0,4	-	6124218	6124219
	CCGW 09 T3 04	9,6	9,525	3,97	4,4	0,4	2,5	6124212	6124213
	CCGT 09 T3 04 L	9,6	9,525	3,97	4,4	0,4	-	6124194	6124195
	CCGW 09 T3 08	9,6	9,525	3,97	4,4	0,8	2,5	6124201	6124202
	CCGT 09 T3 08 L	9,6	9,525	3,97	4,4	0,8	-	6124190	6124191
	CCGW 12 04 04	12,9	12,700	4,76	5,5	0,4	2,5	6124176	6124177
	CCGT 12 04 04 L	12,9	12,700	4,76	5,5	0,4	-	6124167	6124168
	CCGW 12 04 08	12,9	12,700	4,76	5,5	0,8	2,5	6124170	6124171
	CCGT 12 04 08 L	12,9	12,700	4,76	5,5	0,8	-	6124156	6124157
CCGW 16 05 08	16,1	15,875	5,56	5,5	0,8	2,5	6124152	6124153	
CCGT 16 05 08 L	16,1	15,875	5,56	5,5	0,8	-	6124140	6124141	

Versions PCD et CBN.  
PCD, CBN et autres matières de coupe sur demande.  
PCD and CBN execution.  
PCD, CBN and other cutting materials on request.

P	■	
M		
K	□	■
N		■
S		

■ = Application principale First choice  
□ = Application alternative Alternative

Autres rayons et géométrie du brise copeaux sur demande  
Additional radii and chip breaker geometries on request

Autres matériaux de coupe sur demande  
Additional qualities on request

Total arête de coupe = l disponible en PCD  
Total cutting edge = l in PCD available

	LMT-Code	l	d	s	d <sub>1</sub>	r	b Standard	Matière de coupe Cutting material		
								LW220	LW610	
   <p>Brise-copeaux à droite Chip breaker right</p> <p>Brise-copeaux à gauche Chip breaker left</p>  <p>Versions PCD et CBN. PCD, CBN et autres matières de coupe sur demande. PCD and CBN execution. PCD, CBN and other cutting materials on request.</p>	CPGW 04 01 02	4,83	4,76	1,59	2,2	0,2	-	●	6124125	
	CPGT 04 01 02 L	4,83	4,76	1,59	2,2	0,2	-	●	6201551	
	CPGW 04 01 04	4,83	4,76	1,59	2,2	0,4	-	●	6124110	
	CPGT 04 01 04 L	4,83	4,76	1,59	2,2	0,4	-	●	6200745	
	CPGW 05 02 02	5,6	5,560	2,38	2,5	0,2	2,0	-	6124103	6124104
	CPGT 05 02 02 L	5,6	5,560	2,38	2,5	0,2	-	-	6124098	6124099
	CPGW 05 02 04	5,6	5,560	2,38	2,5	0,4	2,0	-	6124091	6124092
	CPGT 05 02 04 L	5,6	5,560	2,38	2,5	0,4	-	-	6124085	6124086
	CPGW 06 02 02	6,4	6,350	2,38	2,8	0,2	2,0	-	6124064	6124065
	CPGT 06 02 02 L	6,4	6,350	2,38	2,8	0,2	-	-	6124051	6124052
	CPGW 06 02 04	6,4	6,350	2,38	2,8	0,4	2,0	-	6124071	6124072
	CPGT 06 02 04 L	6,4	6,350	2,38	2,8	0,4	-	-	6124038	6124039
	CPGW 08 03 02	8,0	7,938	3,18	3,4	0,2	2,5	-	6124027	6124010
	CPGT 08 03 02 L	8,0	7,938	3,18	3,4	0,2	-	-	6124004	6124005
	CPGW 08 03 04	8,0	7,938	3,18	3,4	0,4	2,5	-	6124015	6124016
	CPGT 08 03 04 L	8,0	7,938	3,18	3,4	0,4	-	-	6124008	6124009
	CPGW 09 T3 04	9,6	9,525	3,97	4,4	0,4	2,5	-	6123991	6123983
	CPGT 09 T3 04 L	9,6	9,525	3,97	4,4	0,4	-	-	6123980	6123981
	CPGW 09 T3 08	9,6	9,525	3,97	4,4	0,8	2,5	-	6123989	6123974
	CPGT 09 T3 08 L	9,6	9,525	3,97	4,4	0,8	-	-	6123967	6123968
CPGW 12 04 04	12,9	12,700	4,76	5,5	0,4	2,5	-	6123938	6123939	
CPGT 12 04 04 L	12,9	12,700	4,76	5,5	0,4	-	-	6123932	6123933	
CPGW 12 04 08	12,9	12,700	4,76	5,5	0,8	2,5	-	6123944	6123945	
CPGW 16 05 08	16,1	15,875	5,56	5,5	0,8	2,5	-	6123912	6123913	
CPGT 16 05 08 L	16,1	15,875	5,56	5,5	0,8	-	-	6123918	6123919	

● sur demande  
on request

P	■	
M		
K	□	■
N		■
S		

■ = Application principale First choice  
□ = Application alternative Alternative

Vis de fixation pour plaquette Fixing screw for insert						
d	5,560	6,350	7,938	9,525	12,700	15,875
	S 20 30 36	S 25 35 45	S 30 55 50	S 40 76 60	S 50 95 77	
Ident No.	6119611	6119612	6119601	6119602	6119603	

Autres rayons et géométrie du brise copeaux sur demande  
Additional radii and chip breaker geometries on request

Autres matériaux de coupe sur demande  
Additional qualities on request

Total arête de coupe = l disponible en PCD  
Total cutting edge = l in PCD available

	LMT-Code							Matière de coupe Cutting material	
		l	d	s	d <sub>1</sub>	r	b Standard	LW220	LW610
  Brise-copeaux à droite Chip breaker right Brise-copeaux à gauche Chip breaker left	SCGW 06 02 02	6,350	6,350	2,38	2,8	0,2	2,0	6125328	6125329
	SCGT 06 02 02 L	6,350	6,350	2,38	2,8	0,2	-	6125321	6125322
	SCGW 06 02 04	6,350	6,350	2,38	2,8	0,4	2,0	6125315	6125316
	SCGT 06 02 04 L	6,350	6,350	2,38	2,8	0,4	-	6125307	6125308
	SCGW 07 03 04	7,938	7,938	3,18	3,4	0,4	2,5	6125301	6125302
	SCGT 07 03 04 L	7,938	7,938	3,18	3,4	0,4	-	6125295	6125296
	SCGW 07 03 08	7,938	7,938	3,18	3,4	0,8	2,5	6125289	6125290
	SCGW 09 T3 04	9,525	9,525	3,97	4,4	0,4	2,5	6125275	6125276
	SCGT 09 T3 04 L	9,525	9,525	3,97	4,4	0,4	-	6125269	6125270
	SCGW 09 T3 08	9,525	9,525	3,97	4,4	0,4	2,5	6125263	6125264
	SCGW 12 04 04	12,700	12,700	4,76	5,5	0,4	2,5	6125249	6125250
	SCGT 12 04 04 L	12,700	12,700	4,76	5,5	0,4	-	6125225	6125226
	SCGW 12 04 08	12,700	12,700	4,76	5,5	0,8	2,5	6125237	6125238
	SCGW 15 05 08	15,875	15,875	5,56	5,5	0,8	2,5	6125223	6125224
	SCGT 15 05 08 L	15,875	15,875	5,56	5,5	0,8	-	6125209	6125210
	SCGW 15 05 12	15,875	15,875	5,56	5,5	1,2	2,5	6125201	6125202

Versions PCD et CBN.  
 PCD, CBN et autres matières de coupe sur demande.  
 PCD and CBN execution.  
 PCD, CBN and other cutting materials on request.

P	■	
M		
K	□	■
N		■
S		

■ = Application principale First choice  
 □ = Application alternative Alternative

Autres rayons et géométrie du brise copeaux sur demande  
 Additional radii and chip breaker geometries on request

Autres matériaux de coupe sur demande  
 Additional qualities on request

Total arête de coupe = l disponible en PCD  
 Total cutting edge = l in PCD available



	LMT-Code	l	d	s	d <sub>1</sub>	r	b Standard	Matière de coupe Cutting material	
								LW220	LW610
  Brise-copeaux à droite Chip breaker right Brise-copeaux à gauche Chip breaker left  Versions PCD et CBN. PCD, CBN et autres matières de coupe sur demande. PCD and CBN execution. PCD, CBN and other cutting materials on request.	SPGW 06 02 02	6,3	6,350	2,38	2,8	0,2	2,0	6125197	6125180
	SPGT 06 02 02 L	6,3	6,350	2,38	2,8	0,2	-	6125173	6125174
	SPGW 06 02 04	6,3	6,350	2,38	2,8	0,4	2,0	6125185	6125186
	SPGT 06 02 04 L	6,3	6,350	2,38	2,8	0,4	-	6125177	6125178
	SPGW 07 03 04	7,9	7,938	3,18	3,4	0,4	2,5	6125153	6125154
	SPGT 07 03 04 L	7,9	7,938	3,18	3,4	0,4	-	6125149	6125150
	SPGW 07 03 08	7,9	7,938	3,18	3,4	0,8	2,5	6125159	6125160
	SPGW 09 T3 04	9,525	9,525	3,97	4,4	0,4	2,5	6125127	6125128
	SPGT 09 T3 04 L	9,525	9,525	3,97	4,4	0,4	-	6125125	6125117
	SPGW 09 T3 08	9,525	9,525	3,97	4,4	0,8	2,5	6125133	6125134
	SPGT 09 T3 08 L	9,525	9,525	3,97	4,4	0,8	-	6125120	6125108
	SPGW 12 04 04	12,7	12,700	4,76	5,5	0,4	2,5	6125098	6125081
	SPGT 12 04 04 L	12,7	12,700	4,76	5,5	0,4	-	6125080	6125072
	SPGW 12 04 08	12,7	12,700	4,76	5,5	0,8	2,5	6125086	6125087
	SPGW 15 05 08	15,8	15,875	5,56	5,5	0,8	2,5	6125038	6125039
SPGT 15 05 08 L	15,8	15,875	5,56	5,5	0,8	-	6125044	6125027	

P	■	
M		
K	□	■
N		■
S		

■ = Application principale First choice  
□ = Application alternative Alternative

Vis de fixation pour plaquette  
Fixing screw for insert

d	6,350	7,938	9,525	12,700	15,875
	S 25 35 45	S 30 55 50	S 40 76 60	S 50 95 77	
Ident No.	6119612	6119601	6119602	6119603	

Autres rayons et géométrie du brise copeaux sur demande  
Additional radii and chip breaker geometries on request

Autres matériaux de coupe sur demande  
Additional qualities on request

Total arête de coupe = l disponible en PCD  
Total cutting edge = l in PCD available

	LMT-Code	l	d	s	d <sub>1</sub>	r	b Standard	Matière de coupe Cutting material	
								LW220	LW610
								<p>Brise-copeaux à droite Chip breaker right</p> <p>Brise-copeaux à gauche Chip breaker left</p> <p>Versions PCD et CBN. PCD, CBN et autres matières de coupe sur demande. PCD and CBN execution. PCD, CBN and other cutting materials on request.</p>	TCGW 09 02 02 TCGT 09 02 02 L TCGW 09 02 04 TCGW 11 02 02 TCGT 11 02 02 L TCGW 11 02 04 TCGT 11 02 04 L TCGW 13 03 02 TCGT 13 03 02 L TCGW 13 03 04 TCGW 16 T3 04 TCGT 16 T3 04 L TCGW 16 T3 08 TCGW 22 04 04 TCGT 22 04 04 L

P	■	
M		
K	□	■
N		■
S		

■ = Application principale First choice  
□ = Application alternative Alternative

Autres rayons et géométrie du brise copeaux sur demande  
Additional radii and chip breaker geometries on request

Autres matériaux de coupe sur demande  
Additional qualities on request

Total arête de coupe = l disponible en PCD  
Total cutting edge = l in PCD available

	LMT-Code	l	d	s	d <sub>1</sub>	r	b Standard	Matière de coupe Cutting material	
								LW220	LW610
  Brise-copeaux à droite Chip breaker right Brise-copeaux à gauche Chip breaker left	TPGW 06 01 02	6,87	3,97	1,59	2,2	0,2	-	●	●
	TPGT 06 01 02 L	6,87	3,97	1,59	2,2	0,2	-	●	●
	TPGW 06 01 04	6,87	3,97	1,59	2,2	0,4	-	●	●
	TPGT 06 01 04 L	6,87	3,97	1,59	2,2	0,4	-	●	●
	TPGW 09 02 02	9,6	5,560	2,38	2,5	0,2	2,0	6124629	6124630
	TPGT 09 02 02 L	9,6	5,560	2,38	2,5	0,2	-	6124608	6124609
	TPGW 09 02 04	9,6	5,560	2,38	2,5	0,4	2,0	6124618	6124619
	TPGT 09 02 04 L	9,6	5,560	2,38	2,5	0,4	-	6124602	6124603
	TPGW 11 02 02	11,0	6,350	2,38	2,8	0,2	2,0	6124592	6124593
	TPGT 11 02 02 L	11,0	6,350	2,38	2,8	0,2	-	6124570	6124571
	TPGW 11 02 04	11,0	6,350	2,38	2,8	0,4	2,0	6124581	6124582
	TPGT 11 02 04 L	11,0	6,350	2,38	2,8	0,4	-	6124575	6124576
	TPGW 13 03 02	13,7	7,938	3,18	3,4	0,2	2,5	6124554	6124555
	TPGT 13 03 02 L	13,7	7,938	3,18	3,4	0,2	-	6124549	6124534
	TPGW 13 03 04	13,7	7,938	3,18	3,4	0,4	2,5	6124542	6124543
	TPGW 16 T3 04	16,5	9,525	3,97	4,4	0,4	2,5	6124529	6124530
	TPGT 16 T3 04 L	16,5	9,525	3,97	4,4	0,4	-	6124509	6124510
	TPGW 16 T3 08	16,5	9,525	3,97	4,4	0,8	2,5	6124517	6124518
	TPGW 22 04 04	22,0	12,700	4,76	5,5	0,4	2,5	6124504	6124487
	TPGT 22 04 04 L	22,0	12,700	4,76	5,5	0,4	-	6124480	6124481
TPGW 22 04 08	22,0	12,700	4,76	5,5	0,8	2,5	6124492	6124493	

Versions PCD et CBN.  
PCD, CBN et autres matières de coupe sur demande.  
PCD and CBN execution.  
PCD, CBN and other cutting materials on request.

P	■	
M		
K	□	■
N		■
S		

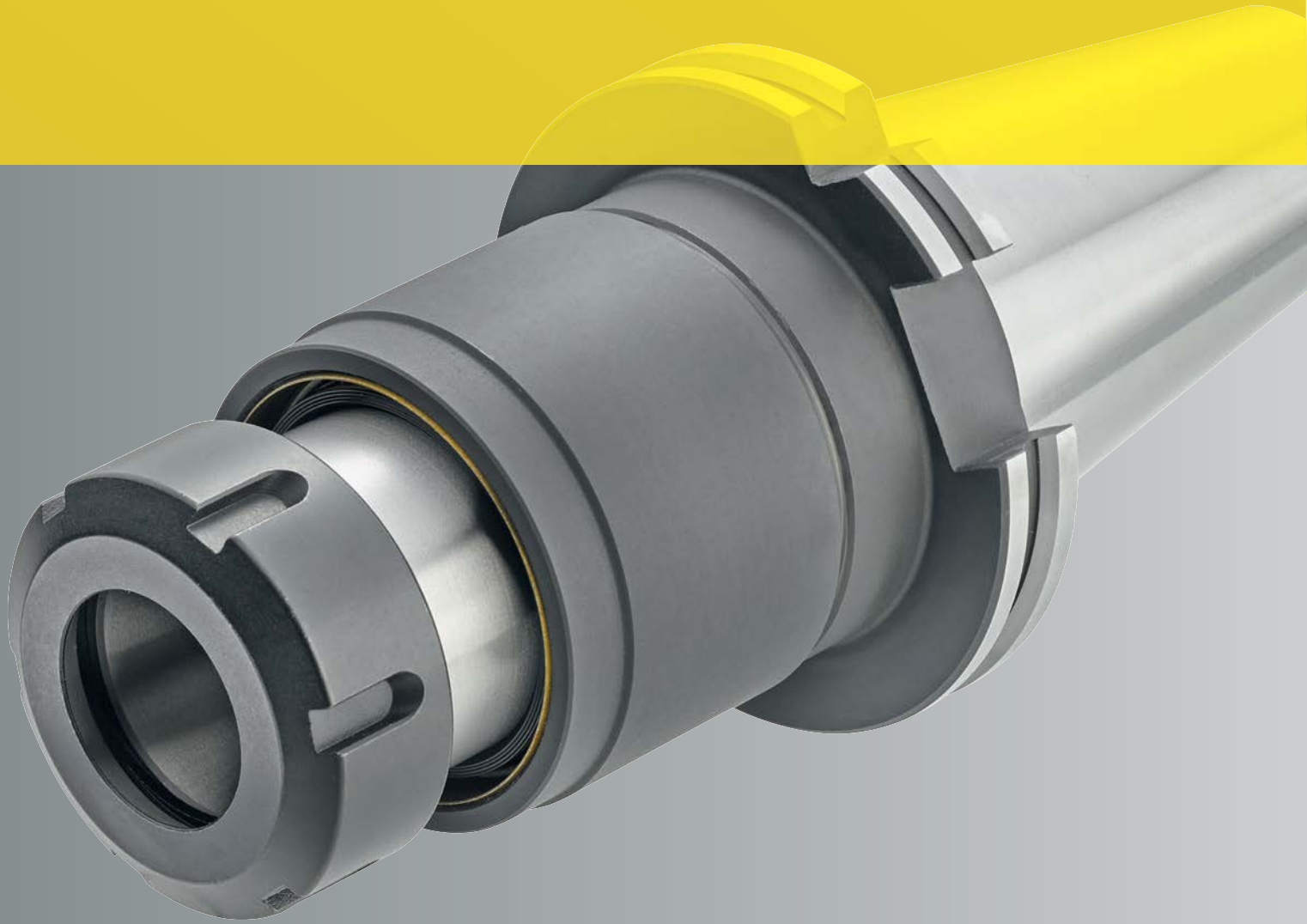
■ = Application principale First choice  
□ = Application alternative Alternative

Vis de fixation pour plaquette Fixing screw for insert					
d	5,560	6,350	7,938	9,525	12,700
	S 20 30 36	S 25 35 45	S 30 55 50	S 40 76 60	S 50 95 77
Ident No.	6119611	6119612	6119601	6119602	6119603

Autres rayons et géométrie du brise copeaux sur demande  
Additional radii and chip breaker geometries on request

Autres matériaux de coupe sur demande  
Additional qualities on request

Total arête de coupe = l disponible en PCD  
Total cutting edge = l in PCD available



# ATTACHEMENTS

## CLAMPING SYSTEMS

## Attachements

### Clamping systems

---

85	<b>HSK-A – Attachement à réglage radial</b> HSK-A – Radially adjustable chuck
86	<b>SA-SK – Attachement à réglage radial</b> SA-SK – Radially adjustable shank
87	<b>MAS-BT – Attachement à réglage radial</b> MAS-BT – Radially adjustable shank
88	<b>Mandrin HSK avec correction angulaire</b> HSK Front flange with angular adjustment
89	<b>Mandrin hydraulique – Réglage radial et angulaire</b> Hydraulic chuck radially adjustable with angle adjustment
90	<b>Mandrin à frotter – Réglage radial et angulaire</b> Shrink chuck radially adjustable with angle adjustment
91	<b>HSK – Mandrin flottant à pinces de serrage</b> HSK – Floating chuck with collet clamping
92	<b>SA-SK – Mandrin flottant à pinces de serrage</b> SA-SK – Floating chuck with collet clamping
93	<b>BT – Mandrin flottant à pinces de serrage</b> BT – Floating chuck with collet clamping
94	<b>CAPTO – Mandrin flottant</b> CAPTO – Floating chuck
95	<b>Mandrin flottant sur queue cylindrique</b> Floating chuck cylindrical shank
96	<b>Mandrin flottant sur queue cylindrique</b> Floating chuck cylindrical shank

Les applications industrielles requièrent de plus en plus de tolérances serrées. Cet état de fait résulte en une utilisation généralisée d'alésoirs.

Nous développons des technologies innovantes pour répondre à ces problématiques. En lien direct avec les outils, les attachements peuvent aussi apporter une plus-value sur ces opérations d'usinage.

Pourquoi utiliser un mandrin réglable ou flottant ?

Malgré les progrès technologiques continus des machines, il peut parfois s'avérer complexe d'aligner parfaitement les axes machines-pièce. Beaucoup de facteurs peuvent être à l'origine de cet écart.

Pour palier à ces problèmes et parvenir à un alignement des plus précis LMT Tools propose des mandrins réglables et des mandrins flottants.

Pour plus d'informations contactez les experts LMT.

The need for quantity production of tight tolerances bores is constantly increasing, resulting in more use of reamers.

LMT Tools aims at satisfying this growing demand by offering high quality reaming products.

Why should you use a floating or adjustable chuck?

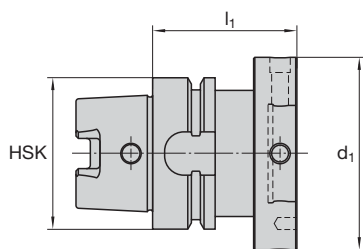
Despite the continuously improving accuracy of machine tools, it is still a real problem to align the axis of the reamer holder with the axis of the bore to be reamed. Some reasons come from wear and precision (from spindle or tool holder). This results in loss of good run-out between spindle and tool diameter axis.

As you know, it has been determined that the best results are obtained when the reamer can run into the bore in perfect alignment and when it is free from any radial force. To obtain true alignment use a floating or adjustable chuck.

Further technical informations can be provided by your closest LMT Experts.

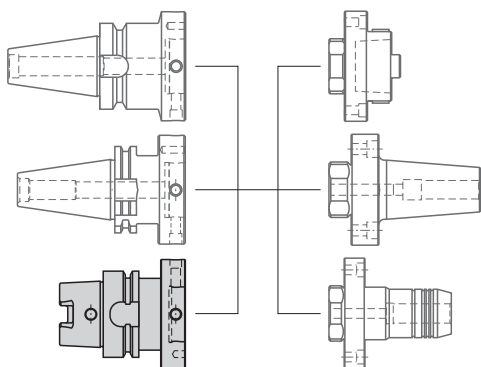


DIN  
69893

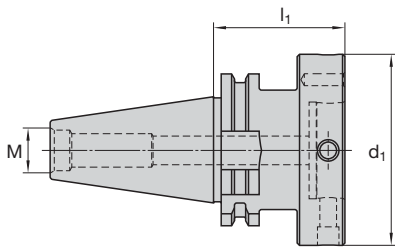


Cat.-No. Cat.-No.			HSK-A
HSK	d <sub>1</sub>	l <sub>1</sub>	Ident No.
HSK-A 40	60	55	7216929
HSK-A 50	60	60	7141909
HSK-A 50	80	60	7091211
HSK-A 50	70	60	7216930
HSK-A 63	60	60	2810918
HSK-A 63	80	60	2823686
HSK-A 63	70	60	2820698
HSK-A 63	100	65	2864871
HSK-A 63	117	65	2827568
HSK-A 80	60	50	7216934
HSK-A 80	80	60	2832450
HSK-A 80	70	60	7216937
HSK-A 80	100	65	2830955
HSK-A 80	117	65	7216939
HSK-A 100	60	55	2866230
HSK-A 100	70	55	2831856
HSK-A 100	70	60	2827567
HSK-A 100	70	80	7216940
HSK-A 100	80	45	2882562
HSK-A 100	80	55	2817832
HSK-A 100	80	85	7216941
HSK-A 100	80	130	7216942
HSK-A 100	100	65	2819270
HSK-A 100	100	170	7216943
HSK-A 100	117	65	2821536
HSK-A 100	140	75	7216944

Pour des conseils d'utilisation veuillez prendre contact avec LMT Tools.  
 For technical advices please contact LMT Tools.

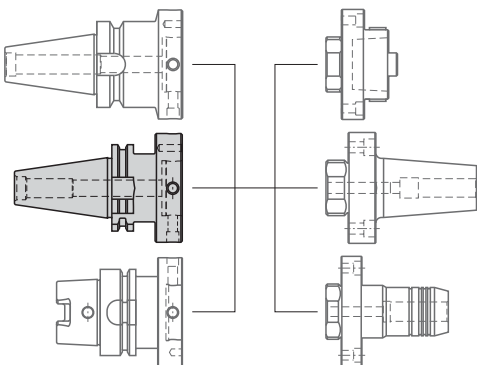


DIN  
69871



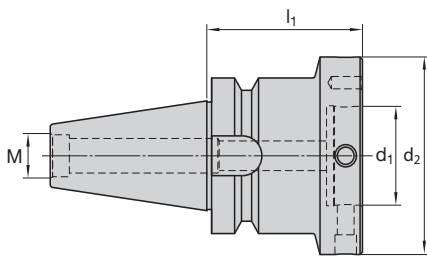
Cat.-No. Cat.-No.				SA-SK
Cône Taper	d <sub>1</sub>	l <sub>1</sub>	M	Ident No.
SK 40	60	50	M 16	2871252
SK 40	70	50	M 16	2823674
SK 40	80	55	M 16	2868822
SK 40	100	60	M 16	7216924
SK 40	140	60	M 16	7216925
SK 50	60	50	M 24	2829798
SK 50	70	50	M 24	2826192
SK 50	80	50	M 24	2832093
SK 50	100	60	M 24	2872650
SK 50	117	60	M 24	2829799
SK 50	140	60	M 24	2829463

Pour des conseils d'utilisation veuillez prendre contact avec LMT Tools.  
For technical advices please contact LMT Tools.



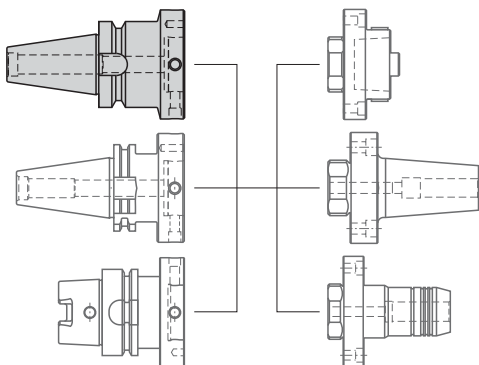


JIS B  
6339

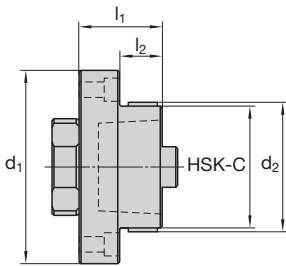


Cat.-No. Cat.-No.					MAS-BT
Cône Taper	d <sub>1</sub>	d <sub>2</sub>	l <sub>1</sub>	M	Ident No.
BT 40	60	30	55	M 16	2829934
BT 40	80	40	65	M 16	2824619
BT 40	80	40	100	M 16	7216921
BT 40	100	50	60	M 16	2878578
BT 40	70	35	55	M 16	2869041
BT 40	60	30	60	M 24	7216922
BT 50	60	30	70	M 24	7216923
BT 50	70	35	70	M 24	2874460
BT 50	80	40	70	M 24	2820247
BT 50	100	50	70	M 24	2826835
BT 50	117	60	80	M 24	2874253
BT 50	140	80	80	M 24	2879331

Pour des conseils d'utilisation veuillez prendre contact avec LMT Tools.  
 For technical advices please contact LMT Tools.

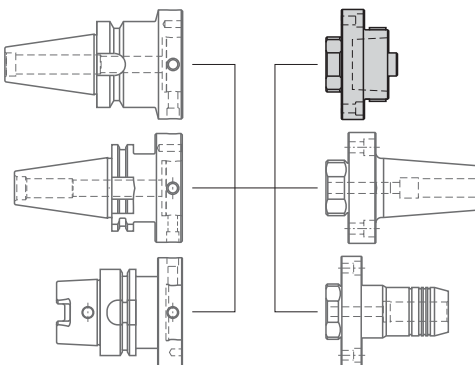


DIN  
69893C



Cat.-No. Cat.-No.					HSK-C
HSK-C	$d_1$	$d_2$	$l_1$	$l_2$	Ident No.
32	60	37	26	13	7216755
40	70	45	30	15	7216758
50	80	55	35	18	2882563
63	100	70	43	22	2874335
80	117	87	50	29	7216759
80	100	87	90	69	7216762
100	140	110	70	42	7216763
100	100	110	110	110	7216764

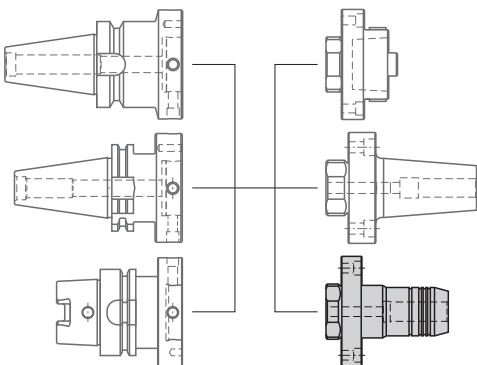
Pour des conseils d'utilisation veuillez prendre contact avec LMT Tools.  
 For technical advices please contact LMT Tools.

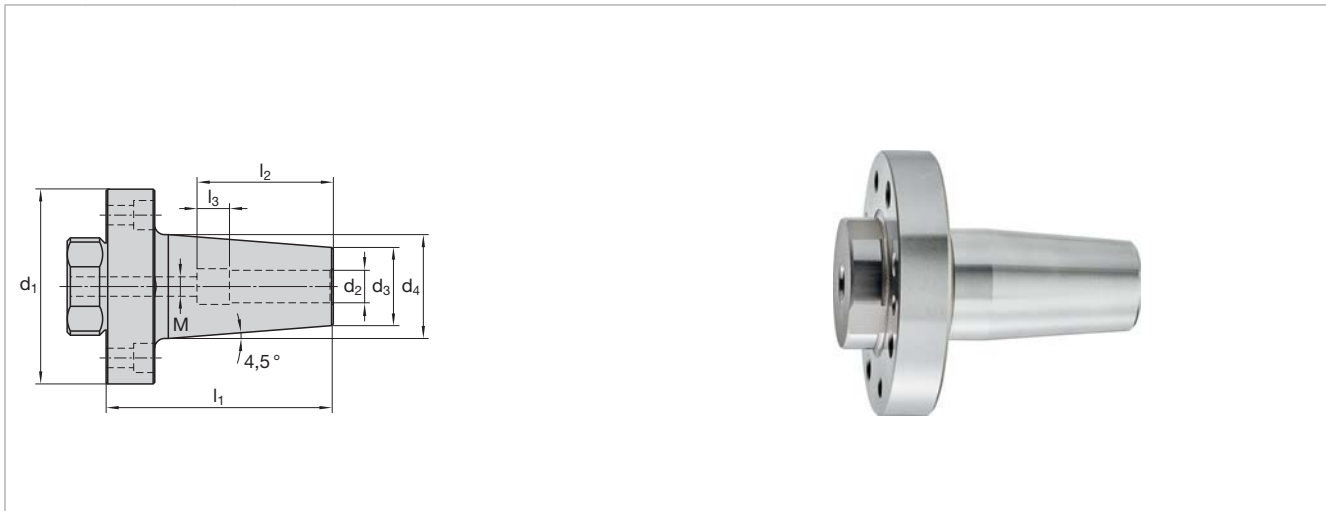




Cat.-No. Cat.-No.			HYDCHUCK
d <sub>1</sub>	d <sub>2</sub>	l <sub>1</sub>	Ident No.
70	16	50	7216797
80	12	77,5	2826605
80	16	82,5	2875542
80	20	82,5	2825842
80	25	90	2829414
100	12	90	7216799
100	25	100	7216801
100	32	103	2872295
117	32	103	7216804
70	5/8"	50	7216806
80	1/2"	77,5	7216808
80	5/8"	82,5	7216809
80	3/4"	82,5	7216810
80	1"	90	7216819
100	1/2"	90	7216911
100	5/8"	90	7216912
100	3/4"	90	7216915
100	1"	100	7216916
100	1 1/4"	103	7216917
117	1 1/4"	103	7216918

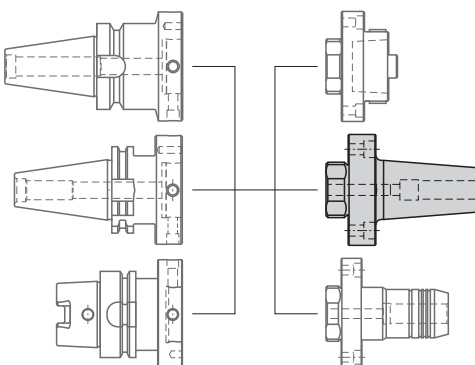
Pour des conseils d'utilisation veuillez prendre contact avec LMT Tools.  
 For technical advices please contact LMT Tools.



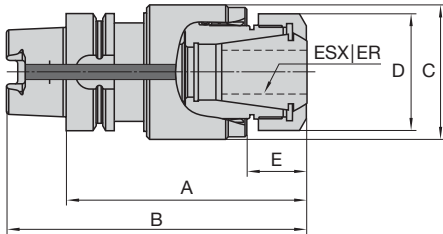


Cat.-No. Cat.-No.								SHRINKCHUCK
d <sub>1</sub>	d <sub>2</sub>	d <sub>3</sub>	d <sub>4</sub>	l <sub>1</sub>	l <sub>2</sub>	l <sub>3</sub>	M	Ident No.
60	6	21	27	70	36	10	M 5	7216767
60	8	21	27	70	36	10	M 6	7216768
60	10	24	32	70	42	10	M 8x1	2871251
60	12	24	32	70	47	10	M 10x1	2878513
60	14	27	34	70	47	10	M 10x1	7216769
70	14	27	34	75	47	10	M 10x1	2825800
70	16	27	34	75	50	10	M 12x1	2826839
70	16	27	34	175	50	10	M 12x1	7216775
80	6	21	27	70	36	10	M 5	7216778
80	8	21	27	70	36	10	M 6	7216780
80	10	24	32	70	42	10	M 8x1	7216782
80	12	24	32	70	47	10	M 10x1	7216783
80	14	27	34	75	47	10	M 10x1	7216785
80	16	27	34	75	50	10	M 12x1	7216786
80	18	33	42	80	50	10	M 12x1	7216789
80	20	33	42	80	52	10	M 16x1	2824825
80	20	33	42	175	52	10	M 16x1	7216791
80	25	44	53	80	58	10	M 16x1	2875403
80	32	44	53	80	61	10	M 16x1	7216793
100	25	44	53	80	58	10	M 16x1	7216794
100	32	44	53	80	61	10	M 16x1	2881196

Pour des conseils d'utilisation veuillez prendre contact avec LMT Tools.  
 For technical advices please contact LMT Tools.



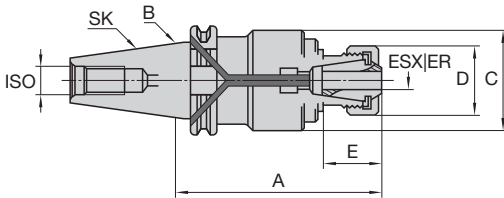
DIN  
69893-1A



Cat.-No.		Cat.-No.									FLOATHSK
T. Pince Collet S.									Jeu radial Radial clearance	Ident No.	
ESX   ER	HSK-A	A	B	C	D	E					
ESX12	32	88,5– 92	104,5–108	33	19	19 –22,5		0,2	7212606		
ESX12	40	88,5– 92	108,5–112	33	19	19 –22,5		0,2	7212607		
ESX12	50	95,5– 99	120,5–124	33	19	19 –22,5		0,2	7212608		
ESX12	63	95,5– 99	127,5–131	33	19	19 –22,5		0,2	7212609		
ESX25	32	97 –100,5	113 –116,5	49,5	42	22 –25,5		0,2	7212610		
ESX25	40	97 –100,5	117 –120,5	49,5	42	22 –25,5		0,2	7212611		
ESX25	50	104 –107,5	129 –132,5	49,5	42	22 –25,5		0,2	7212612		
ESX25	63	104 –107,5	136 –139,5	49,5	42	22 –25,5		0,2	7212613		
ESX32	32	110 –113,5	234,5–127	62	50	28,5–32		0,3	7212614		
ESX32	40	110 –113,5	127,5–131	62	50	28,5–32		0,3	7212615		
ESX32	50	117 –120,5	139,5–143	62	50	28,5–32		0,3	7212616		
ESX32	63	117 –120,5	146,5–150	62	50	28,5–32		0,3	7212617		
ESX40	40	121 –124,5	138,5–142	72	63	30 –33,5		0,3	7212618		
ESX40	50	128 –131,5	150,5–154	72	63	30 –33,5		0,3	7212619		
ESX40	63	128 –131,5	157,5–161	72	63	30 –33,5		0,3	7212620		

Pinces et clé de serrage disponibles sur demande.  
 Pour des conseils d'utilisation veuillez prendre contact avec LMT Tools.  
 Collets and key available on request.  
 For technical advices please contact LMT Tools.

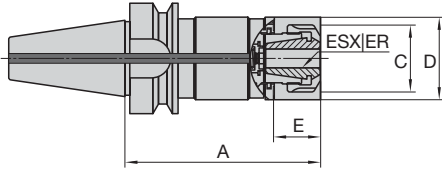
DIN  
69871



Cat.-No. Cat.-No.									FLOATSA	
T. Pince Collet S.							Jeu radial Radial clearance	Taille Size	Ident No.	
ESX   ER	SA-SK	A	B	C	D	E				
ESX 25	30	98,5-105	31,75	49,5	42	35,5-32	0,2	30	7212621	
ESX 25	40	98,5-105	44,45	49,5	42	35,5-32	0,2	40	7212622	
ESX 25	50	98,5-105	69,85	49,5	42	35,5-32	0,2	50	7212623	
ESX 32	40	115,5-112	44,45	62	50	35 -31,5	0,3	40	7212624	
ESX 32	50	113,5-110	69,85	62	50	35 -31,5	0,3	50	7212625	
ESX 40	40	120 -124	44,45	72	63	39,5-36	0,3	40	7212626	
ESX 40	50	120 -124	69,85	72	63	39,5-36	0,3	50	7212627	

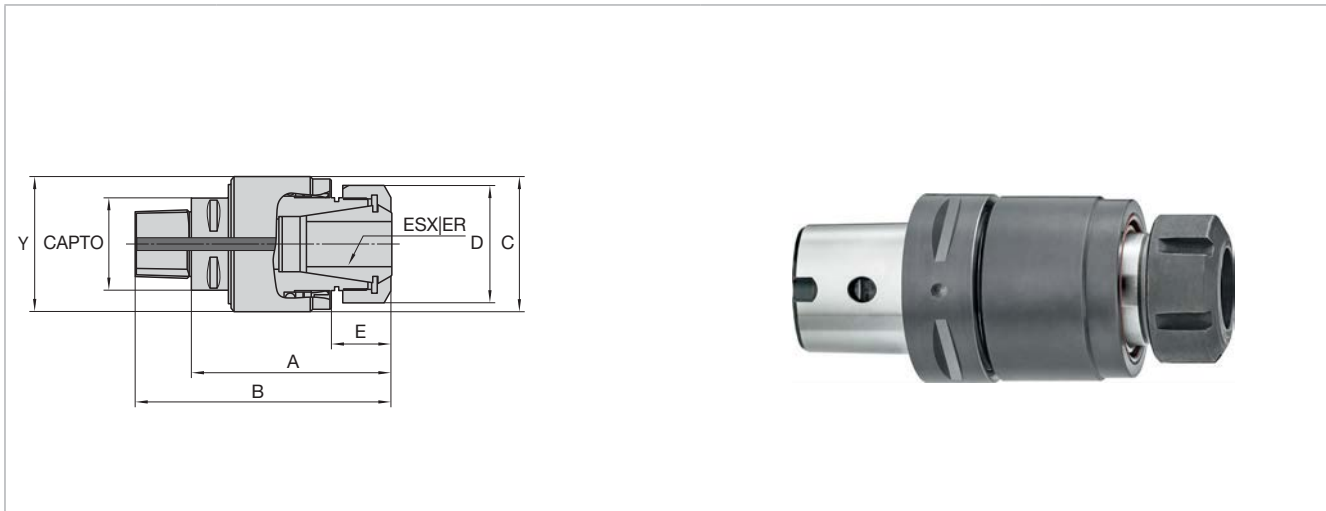
Pinces et clé de serrage disponibles sur demande.  
 Pour des conseils d'utilisation veuillez prendre contact avec LMT Tools.  
 Collets and key available on request.  
 For technical advices please contact LMT Tools.

JIS B  
6339



Cat.-No. Cat.-No.								FLOATBT	
T. Pince Collet S. ESX   ER	BT	A	B	C	D	E	Jeu radial Radial clearance	Ident No.	
ESX 25	40	90,5– 95,5	44,45	49,5	42	35,5–32	0,2	7212628	
ESX 25	50	98,5–105	69,85	49,5	42	35,5–32	0,2	7212629	
ESX 32	40	108 –104,5	44,45	62	50	35 –31,5	0,3	7212630	
ESX 32	50	108 –114,5	69,85	62	50	35 –31,5	0,3	7212631	
ESX 40	40	121,5–118	44,45	72	63	39,5–36	0,3	7212632	
ESX 40	50	120 –124	69,85	72	63	39,5–36	0,3	7212633	

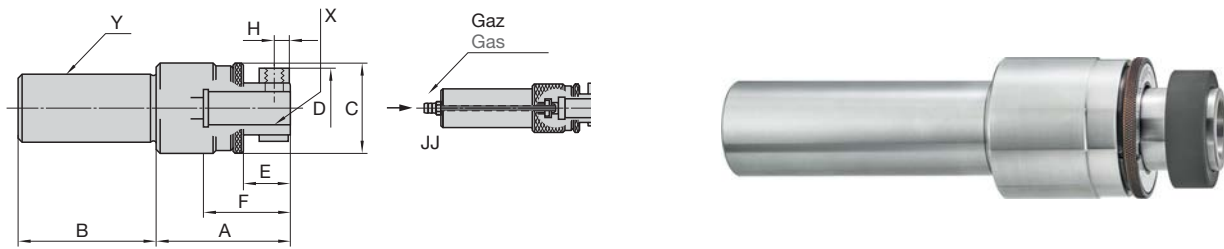
Pinces et clé de serrage disponibles sur demande.  
 Pour des conseils d'utilisation veuillez prendre contact avec LMT Tools.  
 Collets and key available on request.  
 For technical advices please contact LMT Tools.



Cat.-No. Cat.-No.									FLOATCAPTO	
T. Pince Collet S.									Jeu radial Radial clearance	Ident No.
ESX   ER	CAPTO	A	B	C	D	E	Y			
ESX12	C3	69,5–73	89,5– 93	33	19	19–22,5	24	0,2	7212634	
ESX12	C4	74,5–78	98,5–102	33	19	19–22,5	28	0,2	7212635	
ESX12	C5	74,5–78	105 –108,5	33	19	19–22,5	37	0,2	7212636	
ESX12	C6	76,5–80	117 –120,5	33	19	19–22,5	47	0,2	7212637	
ESX25	C3	77,5–81	97,5–101	49,5	42	22–25,5	24	0,2	7212638	
ESX25	C4	82,5–86	106,5–110	49,5	42	22–25,5	28	0,2	7212639	
ESX25	C5	82,5–86	112,5–116	49,5	42	22–25,5	37	0,2	7212640	
ESX25	C6	84,5–88	124,5–126	49,5	42	22–25,5	47	0,2	7212641	
ESX32	C3	90 –93,5	110 –113,5	62	50	28,5–32	24	0,3	7212642	
ESX32	C4	95 –98,5	119 –122,5	62	50	28,5–32	28	0,3	7212643	
ESX32	C5	95 –98,5	125 –128,5	62	50	28,5–32	37	0,3	7212644	
ESX32	C6	97 –100,5	137 –140,5	62	50	28,5–32	47	0,3	7212645	
ESX40	C4	106 –109,5	130 –133,5	72	63	30–33,5	28	0,3	7212646	
ESX40	C5	106 –109,5	136 –139,5	72	63	30–33,5	37	0,3	7212647	
ESX40	C6	108 –11,5	148 – 11,5	72	63	30–33,5	47	0,3	7212648	

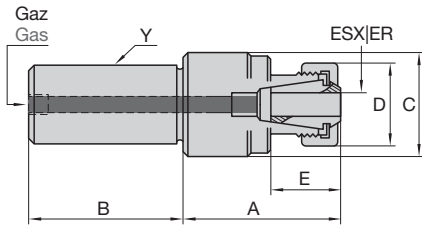
Pinces et clé de serrage disponibles sur demande.  
 Pour des conseils d'utilisation veuillez prendre contact avec LMT Tools.  
 Collets and key available on request.  
 For technical advices please contact LMT Tools.





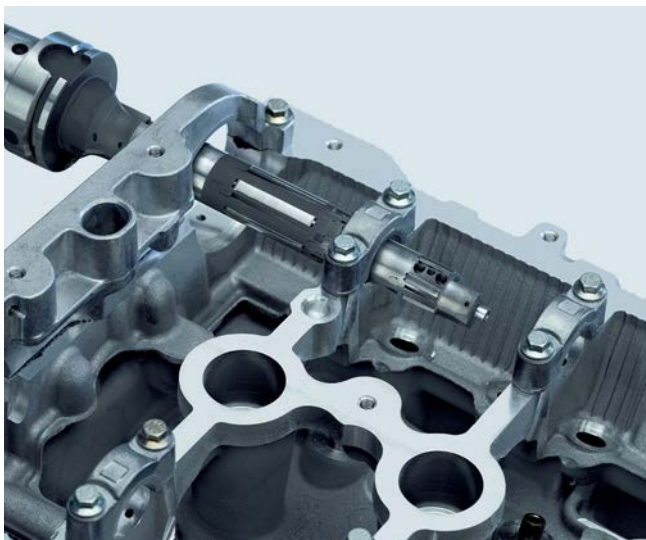
Cat.-No. Cat.-No.											FLOATCSC	
X	Y	A	B	C	D	E	F	G	H	Jeu angulaire Angular clearance	Jeu radial Radial clearance	Ident No.
10	16	44,5	40	38,5	30	11	25	1/8 gaz	6	1°	1	7212649
10	19,05	44,5	40	38,5	30	11	25	1/8 gaz	6	1°	1	7212650
10	20	44,5	40	38,5	30	11	25	1/8 gaz	6	1°	1	7212651
10	25	44,5	40	38,5	30	11	25	1/4 gaz	6	1°	1	7212652
10	25,4	44,5	40	38,5	30	11	25	1/4 gaz	6	1°	1	7212653
16	19,05	67,5	50	51,5	34	17	40	1/4 gaz	8	1°	1,5	7212654
16	19,05	67,5	110	51,5	34	17	40	1/4 gaz	8	1°	1,5	7212655
16	20	67,5	50	51,5	34	17	40	1/4 gaz	8	1°	1,5	7212656
16	20	67,5	110	51,5	34	17	40	1/4 gaz	8	1°	1,5	7212657
16	25	67,5	50	51,5	34	17	40	3/8 gaz	8	1°	1,5	7212658
16	25	67,5	110	51,5	34	17	40	3/8 gaz	8	1°	1,5	7212659
16	25,4	67,5	50	51,5	34	17	40	3/8 gaz	8	1°	1,5	7212660
16	25,4	67,5	110	51,5	34	17	40	3/8 gaz	8	1°	1,5	7212661
16	30	67,5	110	51,5	34	17	40	3/8 gaz	8	1°	1,5	7212662
16	31,75	67,5	110	51,5	34	17	40	1/2 gaz	8	1°	1,5	7212663
16	32	67,5	110	51,5	34	17	40	1/2 gaz	8	1°	1,5	7212664
16	38,1	67,5	110	51,5	34	17	40	1/2 gaz	8	1°	1,5	7212665
16	40	67,5	110	51,5	34	17	40	1/2 gaz	8	1°	1,5	7212666
20	19,05	77,5	50	51,5	44	27	50	1/4 gaz	8	1°	1,5	7212667
20	19,05	77,5	110	51,5	44	27	50	1/4 gaz	8	1°	1,5	7212668
20	20	77,5	50	51,5	44	27	50	1/4 gaz	8	1°	1,5	7212669
20	20	77,5	110	51,5	44	27	50	1/4 gaz	8	1°	1,5	7212670
20	25	77,5	50	51,5	44	27	50	3/8 gaz	8	1°	1,5	7212671
20	25	77,5	110	51,5	44	27	50	3/8 gaz	8	1°	1,5	7212672
20	25,4	77,5	50	51,5	44	27	50	3/8 gaz	8	1°	1,5	7212673
20	25,4	77,5	110	51,5	44	27	50	3/8 gaz	8	1°	1,5	7212674
20	30	77,5	110	51,5	44	27	50	3/8 gaz	8	1°	1,5	7212675
20	31,75	77,5	110	51,5	44	27	50	1/2 gaz	8	1°	1,5	7212676
20	32	77,5	110	51,5	44	27	50	1/2 gaz	8	1°	1,5	7212677
20	38,1	77,5	110	51,5	44	27	50	1/2 gaz	8	1°	1,5	7212678
20	40	77,5	110	51,5	44	27	50	1/2 gaz	8	1°	1,5	7212679
25	19,05	90	110	59,5	50	31	60	1/4 gaz	11	1°	1,5	7212680
25	20	90	110	59,5	50	31	60	1/4 gaz	11	1°	1,5	7212681
25	25	90	110	59,5	50	31	60	3/8 gaz	11	1°	1,5	7212682
25	25,4	90	110	59,5	50	31	60	3/8 gaz	11	1°	1,5	7212683
25	30	90	110	59,5	50	31	60	1/2 gaz	11	1°	1,5	7212684
25	31,75	90	110	59,5	50	31	60	1/2 gaz	11	1°	1,5	7212685
25	32	90	110	59,5	50	31	60	1/2 gaz	11	1°	1,5	7212686
25	38,1	90	110	59,5	50	31	60	1/2 gaz	11	1°	1,5	7212687
25	40	90	110	59,5	50	31	60	1/2 gaz	11	1°	1,5	7212688

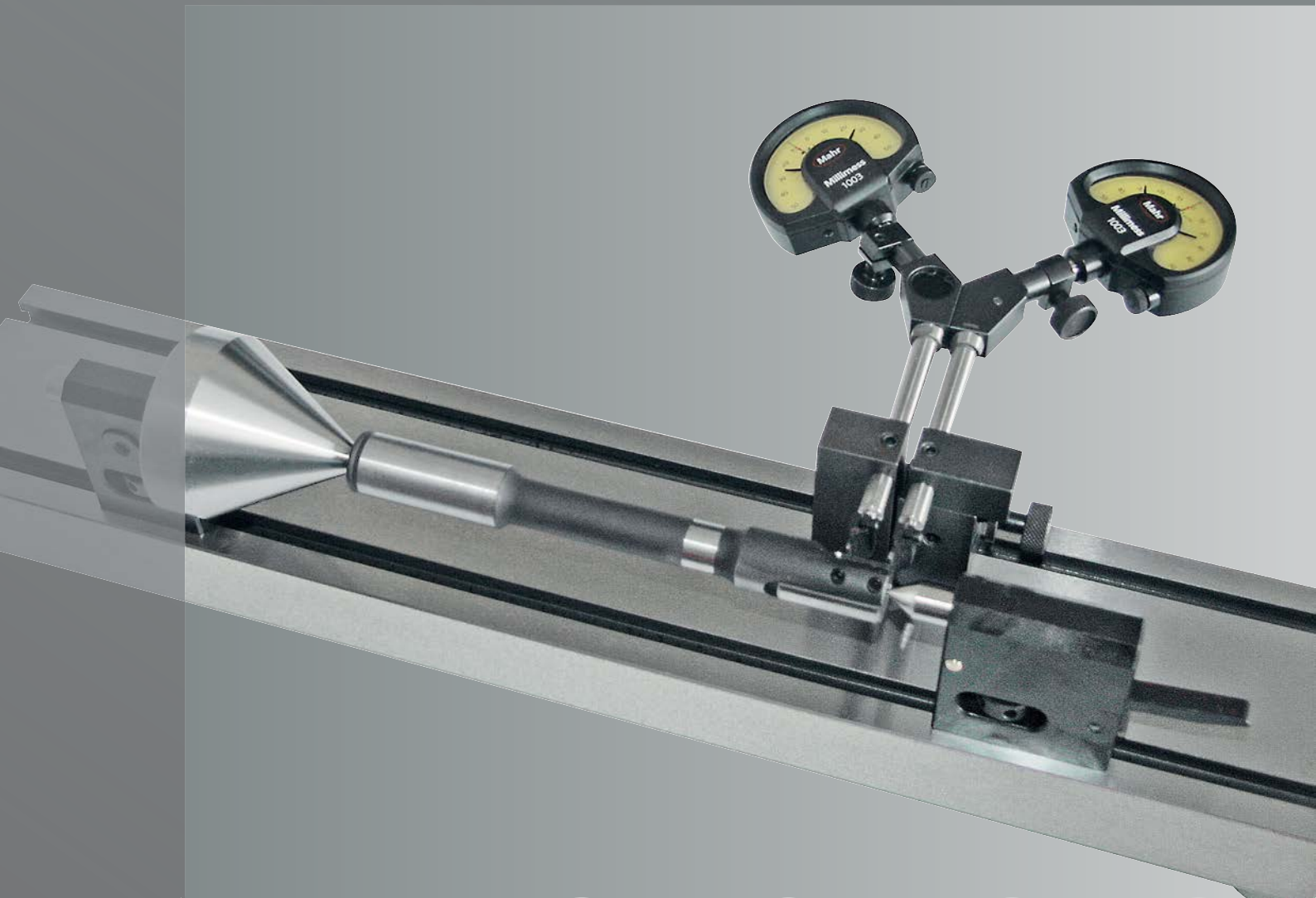
Pour des conseils d'utilisation veuillez prendre contact avec LMT Tools.  
 For technical advices please contact LMT Tools.



Cat.-No. Cat.-No.										FLOATCGV
T. Pince Collet S.	Y	A	B	C	D	E	G	G	Ident No.	
ESX   ER										
ESX25	16	77 -73,5	50	49,5	42	35,5-32	1/8 gaz	0,2	7212689	
ESX25	19,05	77 -73,5	50	49,5	42	35,5-32	1/8 gaz	0,2	7212690	
ESX25	20	77 -73,5	50	49,5	42	35,5-32	1/8 gaz	0,2	7212691	
ESX25	25	77 -73,5	60	49,5	42	35,5-32	1/4 gaz	0,2	7212692	
ESX25	25,4	77 -73,5	60	49,5	42	35,5-32	1/4 gaz	0,2	7212693	
ESX25	30	77 -73,5	80	49,5	42	35,5-32	3/8 gaz	0,2	7212694	
ESX25	31,75	77 -73,5	80	49,5	42	35,5-32	3/8 gaz	0,2	7212695	
ESX25	32	77 -73,5	80	49,5	42	35,5-32	3/8 gaz	0,2	7212696	
ESX25	38,1	77 -73,5	80	49,5	42	35,5-32	3/8 gaz	0,2	7212697	
ESX25	40	77 -73,5	80	49,5	42	35,5-32	1/2 gaz	0,2	7212698	
ESX32	19,05	80,5-77	60	62	50	35 -31,5	1/8 gaz	0,3	7212699	
ESX32	20	80,5-77	60	62	50	35 -31,5	1/8 gaz	0,3	7212700	
ESX32	25	80,5-77	60	62	50	35 -31,5	1/4 gaz	0,3	7212701	
ESX32	25,4	80,5-77	60	62	50	35 -31,5	1/4 gaz	0,3	7212702	
ESX32	30	80,5-77	80	62	50	35 -31,5	3/8 gaz	0,3	7212703	
ESX32	31,75	80,5-77	80	62	50	35 -31,5	3/8 gaz	0,3	7212704	
ESX32	32	80,5-77	80	62	50	35 -31,5	3/8 gaz	0,3	7212705	
ESX32	38,1	80,5-77	80	62	50	35 -31,5	3/8 gaz	0,3	7212706	
ESX32	40	80,5-77	80	62	50	35 -31,5	1/2 gaz	0,3	7212707	
ESX40	30	97,7-104	80	72	63	39,5-36	3/8 gaz	0,3	7212708	
ESX40	31,75	97,7-104	80	72	63	39,5-36	3/8 gaz	0,3	7212709	
ESX40	32	97,7-104	80	72	63	39,5-36	3/8 gaz	0,3	7212710	
ESX40	38,1	97,7-104	80	72	63	39,5-36	3/8 gaz	0,3	7212711	
ESX40	40	97,7-104	80	72	63	39,5-36	1/2 gaz	0,3	7212712	
ESX40	50	97,7-104	100	72	63	39,5-36	1/2 gaz	0,3	7212713	
ESX40	50,8	97,7-104	100	72	63	39,5-36	1/2 gaz	0,3	7212714	

Pinces et clé de serrage disponibles sur demande.  
 Pour des conseils d'utilisation veuillez prendre contact avec LMT Tools.  
 Collets and key available on request.  
 For technical advices please contact LMT Tools.





**ANNEXES TECHNIQUES  
ET BANCS DE  
PRÉ-RÉGLAGE  
TECHNICAL ATTACHMENT  
AND SETTING FIXTURES**

## Annexes techniques et bancs de pré-réglage Technical attachment and setting fixtures

---

100	<b>Procédure de réglage et de mesure – Alésoir expansible</b> Setup procedure – Expandable reamer
101	<b>Procédure de réglage et de mesure – Alésoir à plaquettes</b> Setup procedure – Blades reamer
102	<b>Bancs de réglage</b> Setting fixtures
103	<b>Problèmes courants – Alésoir carbure monobloc et à plaquettes brasées (expansibles et fixes)</b> Troubleshooting – Solid carbide and tipped reamers (expandable and fix)
105	<b>Problèmes courants – Alésoirs à plaquettes réglables</b> Troubleshooting – Single and Twin blades reamers
108	<b>Conditions de coupe alésoir multi-dents (COR/CTR/EXR/FTR/MHR)</b> Cutting data multi-flute reamer (COR/CTR/EXR/FTR/MHR)
110	<b>Conditions de coupe SBR</b> Cutting data SBR
112	<b>Conditions de coupe TBR</b> Cutting data TBR
114	<b>L'alésage – Une compétence clé pour toutes les industries – Automobile</b> Reaming – A key competence for all industries – Automotive
116	<b>L'alésage – Une compétence clé pour toutes les industries – Aéronautique</b> Reaming – A key competence for all industries – Aerospace
117	<b>Mécanique générale</b> General machining
118	<b>Formulaire de demande d'outils</b> Inquiry sheet
120	<b>Demande d'outils spéciaux</b> Special tool request
121	<b>Pictogrammes</b> Pictogram overview

Principes de base Basics		
	<p>Les alésoirs carbure monobloc et à plaquettes brasées sont livrés au diamètres et tolérances nominales commandés.</p> <ul style="list-style-type: none"> <li>■ Carbure monobloc = 2/3 de tolérance</li> <li>■ Expansible = 1/2 tolérance</li> </ul> <p>Nous vous recommandons de mesurer l'alésage et si nécessaire l'alésoir.</p>	<p>When delivered, all reamers are ground to the nominal bore diameter and tolerance.</p> <ul style="list-style-type: none"> <li>■ Solid reamers = 2/3 tolerance</li> <li>■ Expandable reamers = 1/2 tolerance</li> </ul> <p>We recommend to measure the bore and only if it is necessary the reamer.</p>
Mesure Measurement		
	<p>Le diamètre de l'alésoir peut être vérifié avec un micromètre.</p> <p>Pour obtenir une mesure efficace, les deux arêtes mesurées doivent être diamétralement opposées (elles sont marquées d'un point).</p> <p>L'alésoir doit être mesuré au plus proche du bout, la conicité arrière pouvant altérer la mesure.</p> <p>Attention à ne pas endommager les arêtes de coupe!</p>	<p>The diameter of the reamer can be checked with any commercially available micrometer.</p> <p>The two blades to be measured are 180° opposite and marked with a dot.</p> <p>The reamer must be measured as close as the end because of the back-taper.</p> <p>Be careful not to damage the bevellead edge!</p>
Expansion Expansion		
	<p>Pour régler l'alésoir expansible, il faut tourner la vis avec la clé dans le sens des aiguilles d'une montre jusqu'à atteindre le diamètre souhaité.</p> <p>Environ 30° ou 5 minutes sur le cadran d'une horloge-correspondent à une modification de ± 6 à 12 microns selon le diamètre de l'alésoir.</p> <p>Cette manipulation doit être effectuée pour compenser l'usure des arêtes uniquement.</p> <p>Si le diamètre est supérieur au diamètre souhaité, desserrer complètement la vis et recommencer l'opération.</p>	<p>The conical screw has to be turned carefully clockwise with the key until the required diameter is reached.</p> <p>About 30° or 5 minutes from a clock represent an expansion of about 6–12 microns mm depending on diameter.</p> <p>This manipulation is meant to be for wear compensation only.</p> <p>Should the reamer be over expanded accidentally, loosen the conical screw completely and adjust again.</p>

Procédure de réglage des alésoirs à plaquettes Setting-up process for SBR		
	<p>Deserrer les deux vis de réglage (environ 1 tour)</p>	<p>Loosen both radial setting screws (approx. 1 rotation)</p>
	<p>Deserrer la vis de fixation au moyen de 2 clés à six pans creux</p>	<p>Loosen the clamping screws with 2 Allen keys</p>
	<p>Remplacer la plaquette</p> <ul style="list-style-type: none"> <li>■ Déposer la plaquette</li> <li>■ Nettoyer le siège de la plaquette</li> <li>■ Nettoyer le logement de plaquette réversible et la retourner, ou insérer une nouvelle plaquette</li> </ul> <p>Fixer la plaquette</p> <ul style="list-style-type: none"> <li>■ Pousser la plaquette réversible axialement et radialement dans le siège</li> <li>■ Visser la vis de fixation au moyen de 2 clés à six pans sans efforts excessifs</li> </ul>	<p>Exchange inserts</p> <ul style="list-style-type: none"> <li>■ Take out the insert</li> <li>■ Cleaning of the insert pocket</li> <li>■ Clean and index insert or emplace new insert</li> </ul> <p>Fixing the insert</p> <ul style="list-style-type: none"> <li>■ Push insert into pocket (axial and radial)</li> <li>■ Tighten slightly the fixing screws with 2 Allen keys</li> </ul>
	<p>Micro-réglage de la plaquette</p> <ul style="list-style-type: none"> <li>■ Pour le réglage et le contrôle, nous recommandons d'utiliser un dispositif de réglage spécifique.</li> <li>■ Etalonner les 2 comparateurs à 0 par rapport au patin de référence (situé en dessous de la plaquette)</li> <li>■ Pré-régler l'arrière de l'arête de la plaquette à environ 30 µm en dessous de patin</li> <li>■ Pré-régler l'avant de plaquette à 0 par rapport au patin de référence</li> <li>■ Affiner le réglage de l'arrière de plaquette afin d'avoir une conicité arrière 0,01 pour 10 mm</li> <li>■ Affiner le réglage de l'avant de la plaquette à 7 ou 8 µm au dessus du patin. Suivant cas, cette valeur peut être différente mais vous sera alors précisée par votre contact LMT.</li> </ul>	<p>Micro Adjustment of insert position</p> <ul style="list-style-type: none"> <li>■ For micro-adjustment we recommend a presetting bench.</li> <li>■ Set-up the 2 comparators to 0 with the reference pad (located below the insert)</li> <li>■ Pre-adjust the back edge about 30 microns below pad reference</li> <li>■ Pre-adjust the front edge around 0 beside the reference pad</li> <li>■ Finish setting the back edge in order to have a back taper 0.01 for 10 mm length with the final front edge position</li> <li>■ Finish the adjustment of the front edge 7 or 8 microns over the reference pad. Some case can request different settings and will be confirmed by your LMT contact.</li> </ul>

LMT Belin propose des bancs de réglage pour les outils à plaquettes (gamme SBR et TBR).

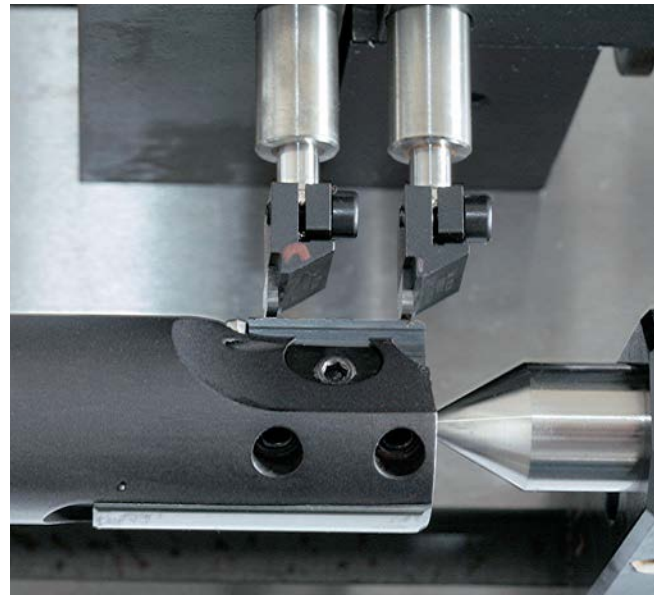
Pour garantir vos réglages d'outils il est primordial d'utiliser un banc de réglage précis.

Vous pouvez consulter la procédure de réglage des alésoirs à plaquettes page 101.

LMT Belin offers setting fixtures to properly setup the blade reamers (SBR and TBR ranges).

To guarantee good machining results it is important to use proper setting fixtures.

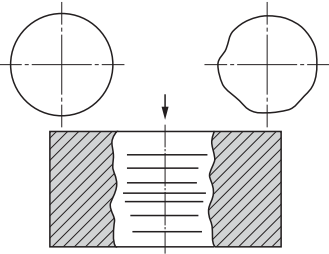
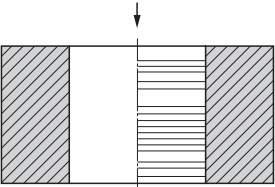
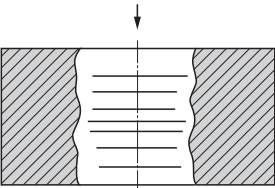
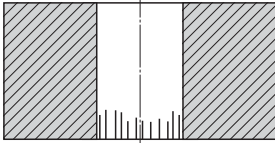
See our setting procedure page 101.

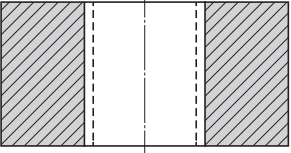
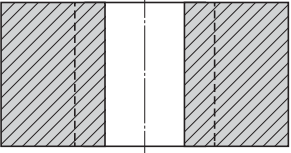
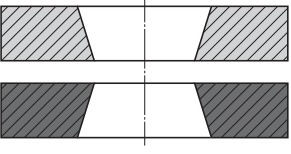
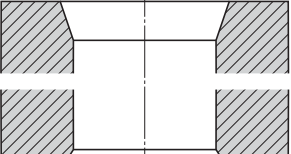


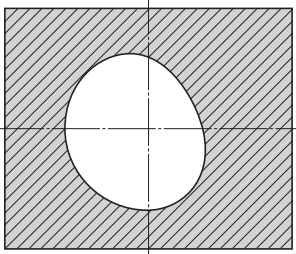
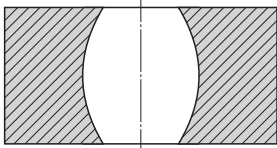
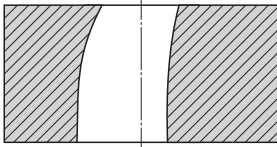
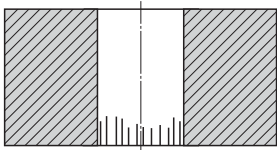
Désignation Description	Ø outil max. max. tool Ø	Longueur d'outil maximum Maximum tool length	Ident No.
Banc horizontal avec 2 comparateurs Horizontal setting fixture with 2 dial gauges	< 100 mm	< 130 mm	7225080
Banc horizontal avec 2 comparateurs Horizontal setting fixture with 2 dial gauges	< 100 mm	< 180 mm	7225081
Banc horizontal avec 2 comparateurs Horizontal setting fixture with 2 dial gauges	< 100 mm	< 380 mm	7225082
Banc horizontal avec 2 comparateurs Horizontal setting fixture with 2 dial gauges	< 100 mm	< 600 mm	7225083
Banc vertical avec 2 comparateurs Vertical setting fixture with 2 dial gauges	< 250 mm	< 600 mm	7225084
Banc vertical avec 2 comparateurs Vertical setting fixture with 2 dial gauges	< 250 mm	< 1000 mm	7225085

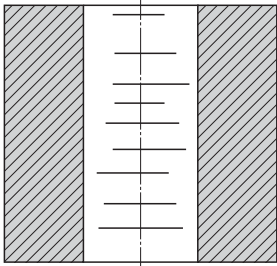


Problème Problem	Cause Cause	Solution Solution
<b>Alésage trop large</b> Bore too big  	<p>a) L'alésoir ne tourne pas rond sur la machine Reamer is not running true in the machine</p> <p>b) Alignement pas suffisamment précis et/ou l'arrière de l'alésoir élargit le diamètre. Alignment is not precise, reamer cuts at the back end</p> <p>c) Collage copeaux sur l'arête Built-up edges</p> <p>d) Le lubrifiant n'est pas approprié Coolant is inappropriate</p> <p>e) L'alésoir est trop gros Reamer is too big</p>	<p>a) Utiliser un mandrin réglable Use a compensation holder</p> <p>b) Corriger l'alignement, utiliser un mandrin réglable ou mandrin flottant Correct the alignment, use compensation holder or event. floating holder</p> <p>c) Utiliser un autre lubrifiant, diminuer la vitesse de coupe Use another coolant, reduce the cutting speed</p> <p>d) Utiliser un autre lubrifiant (pression, %, ...) Use another coolant (pressure, %, ...)</p> <p>e) Utiliser un alésoir plus petit Use a smaller reamer</p>
<b>Alésage trop étroit</b> Bore too small  	<p>a) L'alésoir est trop petit Reamer is too small</p> <p>b) L'alésoir est émoussé/usé Reamer is blunt</p> <p>c) Le lubrifiant n'est pas approprié Coolant is inappropriate</p> <p>d) Problème de sur-épaisseur Reaming depth of cut is too small (important material restriction)</p> <p>e) Vitesse de coupe trop faible ou avance trop rapide Cutting speed to low or feed to high</p>	<p>a) Utiliser un alésoir plus gros ou réaffûter Use larger or reworked reamer</p> <p>b) Réaffûter l'alésoir Have the reamer reworked</p> <p>c) Utiliser un autre lubrifiant (pression, %, ...) Use another coolant (pressure, %, ...)</p> <p>d) Recibler le diamètre de l'alésoir Check the depth of cut</p> <p>e) Sélectionner les paramètres de coupe selon l'abaque donné Select cutting data from the table (recommended cutting data)</p>
<b>Alésage conique en entrée</b> Tapered bore at the top  	<p>a) Mauvais alignement broche-outil Misalignment tool and spindle</p> <p>b) Pression mal répartie et trop importante sur les arêtes de coupe Blades press at start</p> <p>c) L'arrière de l'alésoir élargit le diamètre Reamer cuts at the back end</p>	<p>a) + b) Corriger l'alignement, utiliser un mandrin réglable ou mandrin flottant Correct the alignment, use compensation holder or potentially floating holder</p> <p>c) Corriger le faux-rond par l'utilisation d'un mandrin réglable ou flottant. Correct the run-out, use compensation holder or potentially floating holder</p>
<b>Alésage conique en sortie</b> Tapered bore at the bottom  	<p>a) Mauvais alignement broche-outil Misalignment tool and spindle</p>	<p>a) Corriger l'alignement, utiliser un mandrin réglable ou mandrin flottant Correct the alignment, use compensation holder or potentially floating holder</p>

Problème Problem	Cause Cause	Solution Solution
<b>Alésage avec facettes</b> Bore is not true, shows chatter marks 	a) Défaut de concentricité ou d'alignement de l'alésoir dans la machine Fault of concentricity or alignment of the reamer in the machine  b) Entrée d'alésage en coupe interrompue Asymmetrical cutting through uneven entry surface	a) Réduire le défaut de coaxialité au maximum ou utiliser un mandrin flottant ou réglable Correct the true running/alignment of the reamer, use compensation holder  b) Faire un chanfrein d'entrée dans la pièce et/ou réduire les conditions de coupe Countersink the bore
<b>Rainures dans l'alésage traces d'avance</b> Grooves in the bore feed marks 	a) Défaut de concentricité ou d'alignement de l'alésoir dans la machine Reamer does not run true in the machine  b) Collage copeaux sur les arêtes Material built-up on cutting edges	a) Utiliser un mandrin réglable ou ré-affûter l'alésoir Use a compensation holder, possibly the reamer has to be reworked  b) Diminuer la vitesse de coupe Reduce cutting speed
<b>Mauvais état de surface</b> Quality of the surface is unsatisfactory 	a) Usure des plaquettes ou de l'outil Cutting edges worn  b) Mauvais alignement de l'alésoir Reamer does not run true  c) Conditions de coupe erronées Wrong machining data  d) Mauvaise lubrification (mauvaise évacuation des copeaux) None or insufficient coolant supply, chips are jammed	a) Faire ré-affûter l'alésoir ou changer les plaquettes Have the reamer retipped or regrinded  b) Régler l'alésoir à l'aide d'un mandrin réglable Adjust the reamer with a compensation holder  c) Se référer aux conditions de coupe du catalogue Correct machining data referring to table (application data)  d) Augmenter la pression de lubrification, utiliser un alésoir à arrosage par le centre Increase coolant pressure, use reamer with internal coolant supply
<b>Alésage marqué</b> Bore with chatter marks 	a) Conicité arrière trop étroite Backtaper of the reamer is too small  b) Le lubrifiant n'est pas approprié Coolant is inappropriate	a) Faire réparer l'alésoir Have the reamer reworked  b) Utiliser un autre lubrifiant (pression, %, ...) Use another coolant (pressure, %, ...)

Problème Problem	Cause Cause	Solution Solution
<b>Alésage trop grand</b> Bore oversize 	a) Diamètre de l'alésoir trop large Reamer diameter too large  b) Plaquette réglée trop basse par rapport aux patins Reamer setting too low  c) Alésoir et broche non coaxiaux Tool and workpiece not coaxial	a) + b) Régler le diamètre de l'alésoir Re-adjust reamer diameter  c) Réduire le défaut de coaxialité au maximum ou utiliser un mandrin flottant ou réglable Reduce coaxiality error to maximum or use floating holder or adjustable holder
<b>Alésage trop étroit</b> Bore undersize 	a) Diamètre de l'alésoir trop petit ou plaquette réglée trop basse par rapport aux patins Reamer diameter too small or insert diameter settings too low compared to pads diameter  b) Arête de coupe déteriorée Worn cutting edge	a) Réajuster le réglage de la plaquette Re-adjust the insert setting  b) Changer la plaquette Change the insert
<b>Alésage conique</b> Conical bore 	a) Alésoir et broche non coaxiaux Tool and spindle not sufficiently coaxial  b) Conicité arrière mal réglée Backtaper setting incorrect	a) Réduire le défaut de coaxialité au maximum ou utiliser un mandrin flottant ou réglable Reduce coaxiality error to maximum or use floating holder or adjustable holder  b) Réajuster la conicité arrière Set the backtaper
<b>Alésage conique en débout ou fin de trou</b> Bore is conical at top or bottom end 	a) Conicité arrière mal réglée Backtaper setting incorrect  b) Avance trop élevée Feed rate too high  c) Patins de guidage usés Wear on guide pads too high  c) Défaut de coaxialité trop important Coaxilty error too important	a) Réajuster la conicité arrière Set the backtaper  b) Diminuer l'avance Reduce feed rate  c) Faire changer les patins Ask for guide pads repair  c) Réduire le défaut de coaxialité au maximum ou utiliser un mandrin flottant ou réglable Reduce coaxiality error to maximum or use floating holder or adjustable holder

Problème Problem	Cause Cause	Solution Solution
<b>Défaut de cylindricité</b> <b>Bore is not round</b> 	a) Déformation pièce Workpiece distorted  b) Plaquette mal réglée Insert adjusted too low, below guide pad diameter	a) Améliorer le bridage de la pièce Reduce clamping force or use different clamping method  b) Régler à la valeur préconisée Adjust cutter within given values
<b>Alésage en forme de tonneau</b> <b>Bore is barrel-shaped</b> 	a) Déformation pièce Workpiece distorted	a) Améliorer le bridage de la pièce Reduce clamping force or use different clamping method
<b>Alésage incurvé</b> <b>Curved bore</b> 	a) Avant-trou trop étroit Pre-machining diameter too small  b) Angle d'entrée de la plaquette inadaptée Lead angle of the insert unadapted	a) Réduire la surépaisseur d'usinage Reduce the stock removal  b) Choisir la géométrie adaptée Choose the suited insert geometry
<b>Alésage marqué (facettes)</b> <b>Bore with chatter marks</b> 	a) Alésoir et pièce non coaxiaux Tool and workpiece not coaxial  b) Conicité arrière mal réglée (trop faible) Backtaper setting incorrect (too low)  c) Angle d'entrée de la plaquette inadaptée (trop court) Lead angle of insert not suited (too short)	a) Réduire la coaxialité à un maximum de 0,2 mm ou utiliser un mandrin flottant Reduce coaxiality error to maximum 0.2 mm or use floating holder  b) Augmenter la conicité arrière Increase the backtaper  c) Choisir la géométrie d'entrée de plaquette adaptée Choose the suited insert geometry

Problème Problem	Cause Cause	Solution Solution
<p><b>Mauvais état de surface</b>  <b>Bore with poor surface finish</b></p> 	<p>a) Avance trop élevée                      Feed rate too high</p> <p>b) Conditions de coupe inappropriées                      Unsuitable cutting speed</p> <p>c) Copeaux bloqués, lubrification inadaptée                      Chip blockage, inadequate lubrication</p> <p>d) Manque de lubrification                      Poor lubrication</p> <p>e) Collage copeaux sur la plaquette ou les patins                      Material build-up on cutter or on guide pad</p> <p>f) Avant-trou trop étroit                      Pre-machining diameter (reaming oversize) too small</p> <p>g) Géométrie de plaquette inadaptée                      Unsuitable cutter geometry</p> <p>h) Angle d'entrée de la plaquette inadaptée                      Lead angle of insert not suited</p> <p>i) Alésoir et broche non coaxiaux                      Tool and spindle not sufficiently coaxial</p> <p>j) Arête de coupe détériorée                      Worn cutting edge</p>	<p>a) Diminuer l'avance                      Reduce feed</p> <p>b) Modifier les paramètres de coupe (voir conditions de coupe)                      Change cutting speed (adjust to material)</p> <p>c) Augmenter la pression d'arrosage ou le volume                      Increase coolant pressure or volume</p> <p>d) Augmenter le pourcentage d'huile si émulsion                      Enrich lubricant if emulsion</p> <p>e) Voir solutions a à d ou changer de nuance de plaquette                      Solutions a to d or change insert grade</p> <p>f) Réduire la surépaisseur d'usinage                      Reduce the stock removal</p> <p>g) Choisir la géométrie d'entrée de plaquette adaptée ou changer l'angle de coupe (0°, 6° ou 12°)                      Choose the suited insert geometry or change lead angle (0°, 6° ou 12°)</p> <p>h) Choisir la géométrie d'entrée de plaquette adaptée                      Choose the suited insert geometry</p> <p>i) Réduire le défaut de coaxialité au maximum ou utiliser un mandrin flottant ou réglable                      Reduce coaxiality error to maximum or use floating holder or adjustable holder</p> <p>j) Changer la plaquette                      Change the insert</p>

	Matière Material	Matière-No. Material No.	DIN Description DIN Description	R <sub>m</sub> /UTS (N/mm <sup>2</sup> )		Vitesse de coupe (m/min) Cutt								
						Trous débouchants Through hole								
						Standard	Précision de positionne. Position precision	Rugosité/avance Roughness	Contrôle du copeau Chip control	Denture droite Straight flute	Hélice à gauche Helical flute	Denture droite Straight flute	Denture droite Straight flute	Hélice à gauche Helical flute
<b>P</b>	Acier au carbone Plain carbon steel + free cutting steel	1.0570	St52-3	-700	S355J2G3	B01	B06	B08	B03	B06	B14	B06		
		1.1730	C45	-800	C45U	B01	B06	B08	B03	B06	B14	B06		
		1.0715	9SMn28	-700	11SMn30	B01	B06	B08	B03	B06	B14	B06		
	Acier traité, dureté moyenne Heat-treatment steel, medium strength	1.1191	Ck45	500-950	C45E	B01	B06	B08	B03	B06	B14	B06		
		1.7219	26CrMo4		26CrMo4-2	B01	B06	B08	B03	B06	B14	B06		
	Acier forgé Cast steel	1.7225	42CrMo4	500-950	42CrMo4	B01	B06	B08	B03	B06	B14	B06		
		1.8159	51CrV4		51CrV4	B01	B06	B08	B03	B06	B14	B06		
	Aciers de cémentation Case hardening steel	1.0416	GS40	-950	GS40	B01	B06	B08	B03	B06	B14	B06		
	Acier traité, dureté élevée Heat-treatment steel, high strength	1.7131	16MnCr5	-950	16MnCr5	B01	B06	B08	B03	B06	B14	B06		
		1.7225	42 CrMo 4	950-1400	42CrMo4	B01	B06	B08	B03	B06	B14	B06		
	Acier nituré Nitriding steel, heat treated	1.6580	30 CrNiMo 8		30CrNiMo8	B01	B06	B08	B03	B06	B14	B06		
		1.8504	34CrAl6	950-1400	34CrAl6	B01	B06	B08	B03	B06	B14	B06		
	Acier à outils Tool steel	1.2344	X40CrMoV5.1	-900	X40CrMoV5-1	B01	B06	B08	B03	B06	B14	B06		
		1.2343	X38CrMoV5 1	950-1400	X37CrMoV5-1	B01	B06	B08	B03	B06	B14	B06		
			1.2379	X155CrVMo12 1	-950	X153CrMoV12-1								
1.2358			60CrMoV18-5	850-1000	60CrMoV18-5									
1.2080			X210Cr12	950-1400	X210Cr12									
1.2714			55NiCrMoV7	1100-1350	55NiCrMoV7									
1.2311			40CrMnMo7	-1100	40CrMnMo7									
1.2312			40CrMnNiMoS8.6	-1150	40CrMnNiMoS8-6									
1.2316			X38CrMo16	-1100	X38CrMo16									
1.2738			45CrMnNiMo8.6.4	950-1150	45CrMnNiMo8-6-4									
<b>M</b>			Acier inoxydable austénitique Stainless steel, austenitic	1.4301	X2CrNiMo17-12-2	500-950	X5CrNiMo18-10	B02	B07	B09	B04	B07	B14	B07
				1.4404	X6CrNiMoTi17-12-2		X2CrNiMo17-12-2							
	1.4571	X10CrNiMoTi18			X10CrNiMoTi18									
Acier inoxydable martensitique Stainless steel, martensitic	1.2709	X3NiCoMoTi18-9-5	800-1000	X3NiCoMoTi18-9-5	B02	B07	B09	B04	B07	B14	B07			
	1.4542	X5CrNiCuNb16-4		X5CrNiCuNb16-4										
	1.4568	X7CrNiAl17-7		X7CrNiAl17-7										
<b>K</b>	Fonte grise Grey cast iron	0.6025	GG25	100-400 (120-260 HB)	EN-GJ1-250	B01		B08	B03					
		0.6678	GGL-NiCr 35 2	150-250 (160-230 HB)	EN-GJLA-XNiCr35-2	B01		B08	B03					
	Alliage de fonte grise Alloyed grey cast iron	0.7060	GGG60	400-800	EN-GJS-600-3	B01	B06	B08	B03	B06	B14	B06		
		0.7070	GGG70L	(120-310 HB)	EN-GJS-700-2U	B01	B06	B08	B03	B06	B14	B06		
	Fonte malléable Malleable cast iron	0.8155	GTS55	350-700 (150-280 HB)	EN-GJMB-550-4	B01	B06	B08	B03	B06	B14	B06		
<b>N</b>	Alliages de cuivre, bronze, laiton Copper alloy, brass, lead alloyed bronze					B01 B12(PCD)	B06	B08	B03	B06	B14	B06		
						B02 B12(PCD)	B07	B09	B04	B07	B14	B07		
						B02 B12(PCD)	B07		B04	B07				
<b>S</b>	Alliages de titane, résistance moyenne Titanium alloys, medium strength	3.7115	TiAl5Sn2,5	-950	TiAl5Sn2-5	B05								
		3.7164	TiAl6V4		Ti6AlV4									
	Alliages de titane, haute résistance Titanium alloys, high strength	3.7174	TiAl6Sn2	900-1400	TiAl6V6Sn2	B05								
		2.467	NiCr12Al6MoNb	-950	NiCr12Al6MoNb	B02								
	Alliages à base de nickel, résistance moyenne Nickel based alloys, medium strength	2.4668	NiCr19Fe19NbMo	900-1400	Inconel 718	B02								
					NiCr19Fe19Nb5Mo3	B02								
<b>H</b>	Fonte dur Chilled cast iron		Ni-hard, Ampco	300-600 HB	Ni-hard, Ampco	B02		B09						
		Acier trempé Hardened steel			45-52 HRC		B02		B09					
					53-59 HRC		B02		B09					
			60-65 HRC		B02		B09							

Cutting speed (m/min)					Profondeur de coupe (a <sub>p</sub> ) et avance (f <sub>z</sub> ) Depth of cut (a <sub>p</sub> ) and feed (f <sub>z</sub> )																Vitesse de coupe (m/min) Cutting speed (m/min)								
Trous borgnes Blind hole					Pour alésoir à denture droite For straight flute reamer								Pour alésoir à denture droite et gauche For straight and helical flute reamer																
Brise copeau Chipbreaker	Standard	Précision de positionnement Position precision	Rugosité/avance Roughness	Brise copeau Chipbreaker	Geometries: B01 B02 B02 B04 B05 B08 B09 B10 B11 B12 B20								Geometries: B06 B07 B10 B14 B 20								Carbure Carbide	Carbure revêtu Coated carbide				Cermet	PCD		
					Diamètre alésoir Reamer diameters																	LWNK05F	LCPK05F	LCMP05F	LCMS05F			LTPK10R	LDN05R
					< Ø 12		< Ø 19		< Ø 32		≥ Ø 32		< Ø 12		< Ø 19		< Ø 32		≥ Ø 32										
a <sub>p</sub>		f <sub>z</sub>		a <sub>p</sub>		f <sub>z</sub>		a <sub>p</sub>		f <sub>z</sub>		a <sub>p</sub>		f <sub>z</sub>		a <sub>p</sub>		f <sub>z</sub>											
mm		mm/z		mm		mm/z		mm		mm/z		mm		mm/z		mm		mm/z											
B20	B01	B08	B03	B20	0,1-0,2	0,05-0,13	0,1-0,25	0,06-0,16	0,1-0,3	0,09-0,2	0,2-0,4	0,11-0,22	0,1-0,2	0,08-0,2	0,1-0,25	0,09-0,24	0,1-0,3	0,14-0,30	0,2-0,4	0,17-0,33	5-15	70-130	60-120	130-180					
B20	B01	B08	B03	B20	0,1-0,2	0,05-0,13	0,1-0,25	0,06-0,16	0,1-0,3	0,09-0,2	0,2-0,4	0,11-0,22	0,1-0,2	0,08-0,2	0,1-0,25	0,09-0,24	0,1-0,3	0,14-0,30	0,2-0,4	0,17-0,33	5-15	70-130	60-120	130-180					
B20	B01	B08	B03	B20	0,1-0,2	0,05-0,13	0,1-0,25	0,06-0,16	0,1-0,3	0,09-0,2	0,2-0,4	0,11-0,22	0,1-0,2	0,08-0,2	0,1-0,25	0,09-0,24	0,1-0,3	0,14-0,30	0,2-0,4	0,17-0,33	5-15	70-130	60-120	130-180					
B20	B01	B08	B03	B20	0,1-0,2	0,05-0,13	0,1-0,25	0,06-0,16	0,1-0,3	0,09-0,2	0,2-0,4	0,11-0,22	0,1-0,2	0,08-0,2	0,1-0,25	0,09-0,24	0,1-0,3	0,14-0,30	0,2-0,4	0,12-0,3	20-50	70-130	60-120	130-180					
B20	B01	B08	B03	B20	0,1-0,2	0,05-0,13	0,1-0,25	0,06-0,16	0,1-0,3	0,09-0,2	0,2-0,4	0,11-0,22	0,1-0,2	0,08-0,2	0,1-0,25	0,09-0,24	0,1-0,3	0,14-0,30	0,2-0,4	0,12-0,3	20-50	70-130	60-120	130-180					
B20	B01	B08	B03	B20	0,1-0,2	0,05-0,13	0,1-0,25	0,06-0,14	0,1-0,3	0,07-0,16	0,2-0,4	0,08-0,2	0,1-0,2	0,08-0,2	0,1-0,25	0,09-0,2	0,1-0,3	0,11-0,24	0,2-0,4	0,12-0,3	5-15	60-120	50-90	110-160					
B20	B01	B08	B03	B20	0,1-0,2	0,05-0,13	0,1-0,25	0,06-0,14	0,1-0,3	0,07-0,16	0,2-0,4	0,08-0,2	0,1-0,2	0,08-0,2	0,1-0,25	0,09-0,2	0,1-0,3	0,11-0,24	0,2-0,4	0,12-0,3	5-15	60-120	50-90	110-160					
B20	B01	B08	B03	B20	0,1-0,2	0,05-0,13	0,1-0,25	0,06-0,14	0,1-0,3	0,07-0,16	0,2-0,4	0,08-0,2	0,1-0,2	0,06-0,15	0,1-0,25	0,08-0,18	0,1-0,3	0,09-0,21	0,2-0,4	0,11-0,23	5-10	50-80	40-70	80-120					
B20	B02	B09	B04	B20	0,1-0,2	0,04-0,1	0,1-0,25	0,05-0,12	0,1-0,3	0,06-0,14	0,2-0,4	0,07-0,15	0,1-0,2	0,06-0,15	0,1-0,25	0,08-0,18	0,1-0,3	0,11-0,23	0,2-0,4	0,12-0,3	5	20-50	30-60						
B20	B02	B09	B04	B20	0,1-0,2	0,04-0,1	0,1-0,25	0,05-0,12	0,1-0,3	0,06-0,14	0,2-0,4	0,07-0,15	0,1-0,2	0,06-0,15	0,1-0,25	0,08-0,18	0,1-0,3	0,11-0,23	0,2-0,4	0,12-0,3	5	15-45	20-50						
	B01	B08	B03		0,1-0,2	0,06-0,14	0,1-0,25	0,08-0,2	0,1-0,3	0,1-0,26	0,2-0,4	0,12-0,33								10-30	80-200	100-150	120-220						
	B01	B08	B03		0,1-0,2	0,06-0,14	0,1-0,25	0,08-0,18	0,1-0,3	0,1-0,24	0,2-0,4	0,12-0,3								5-15	50-100	60-80	90-130						
B20	B01	B08	B03	B20	0,1-0,2	0,06-0,14	0,1-0,25	0,08-0,2	0,1-0,3	0,1-0,26	0,2-0,4	0,12-0,33	0,1-0,2	0,08-0,16	0,1-0,25	0,1-0,23	0,1-0,3	0,13-0,31	0,2-0,4	0,16-0,4	10-20	70-180	80-130	100-200					
	B01	B08	B03		0,1-0,2	0,06-0,14	0,1-0,25	0,08-0,18	0,1-0,3	0,1-0,24	0,2-0,4	0,12-0,3	0,1-0,2	0,08-0,16	0,1-0,25	0,1-0,23	0,1-0,3	0,13-0,31	0,2-0,4	0,16-0,4	5-15	50-90	60-100	70-160					
	B01B12 (PCD)	B08	B03		0,1-0,2	0,06-0,12	0,1-0,25	0,08-0,18	0,1-0,3	0,1-0,24	0,2-0,4	0,1-0,3	0,1-0,2	0,08-0,16	0,1-0,25	0,1-0,23	0,1-0,3	0,12-0,3	0,2-0,4	0,13-0,35	15-30			100-300	400-1000				
	B02B12 (PCD)	B09	B04		0,1-0,2	0,06-0,12	0,1-0,25	0,08-0,18	0,1-0,3	0,1-0,24	0,2-0,4	0,1-0,3	0,1-0,2	0,08-0,16	0,1-0,25	0,1-0,23	0,1-0,3	0,12-0,3	0,2-0,4	0,13-0,35	20-40			50-200	400-1000				
	B02B12 (PCD)	B09	B04		0,1-0,2	0,06-0,12	0,1-0,25	0,08-0,18	0,1-0,3	0,1-0,24	0,2-0,4	0,1-0,3								15-30				400-1000					
	B05				0,1-0,2	0,05-0,11	0,1-0,25	0,07-0,17	0,1-0,3	0,1-0,24	0,2-0,4	0,11-0,28								5-15			< 30						
	B05				0,1-0,2	0,05-0,11	0,1-0,25	0,07-0,17	0,1-0,3	0,1-0,24	0,2-0,4	0,11-0,28								5-15			< 30						
	B02				0,1-0,2	0,05-0,11	0,1-0,25	0,07-0,17	0,1-0,3	0,1-0,24	0,2-0,4	0,11-0,28								20-20	10-30	10-40							
	B02				0,1-0,2	0,05-0,11	0,1-0,25	0,07-0,17	0,1-0,3	0,1-0,24	0,2-0,4	0,11-0,28								20-20	10-30	10-40							
	B02				0,1-0,2	0,05-0,11	0,1-0,25	0,07-0,17	0,1-0,3	0,1-0,24	0,2-0,4	0,11-0,28								20-20	10-30	10-40							
	B02	B09			0,1-0,2	0,04-0,1	0,1-0,25	0,05-0,13	0,1-0,3	0,07-0,16	0,2-0,4	0,09-0,18								10-20	40-60								
	B02	B09			0,1-0,2	0,04-0,1	0,1-0,25	0,05-0,13	0,1-0,3	0,07-0,16	0,2-0,4	0,09-0,18								5-15	60-80		30-60						
	B02	B09			0,1-0,2	0,04-0,1	0,1-0,25	0,05-0,13	0,1-0,3	0,07-0,16	0,2-0,4	0,09-0,18								5-10	30-40		30-50						
	B02	B09			0,1-0,2	0,04-0,1	0,1-0,25	0,05-0,13	0,1-0,3	0,07-0,16	0,2-0,4	0,09-0,18								5-10	30		30-40						

	Matière Material	Matière-No. Material No.	DIN Description DIN Description	R <sub>m</sub> /UTS (N/mm <sup>2</sup> )		Angle de coupe Top rake			
						0°	6°	12°	
P	Acier au carbone Plain carbon steel + free cutting steel	1.0570	St52-3	-700	S355J2G3		□	■	
		1.1730	C45	-800	C45U				
		1.0715	9SMn28	-700	11SMn30		□	■	
		Acier traité, dureté moyenne Heat-treatment steel, medium strength	1.1191	Ck45	500-950	C45E		□	■
			1.7219	26CrMo4		26CrMo4-2			
		Acier forgé Cast steel	1.7225	42CrMo4	500-950	42CrMo4		■	□
			1.8159	51CrV4		51CrV4			
		Acier de cémentation Case hardening steel	1.0416	GS40	-950	GS40		■	□
		Acier traité, dureté élevée Heat-treatment steel, high strength	1.7131	16MnCr5	-950	16MnCr5		■	□
		Acier traité, dureté élevée Heat-treatment steel, high strength	1.7225	42 CrMo 4	950-1400	42CrMo4		■	□
			1.6580	30 CrNiMo 8		30CrNiMo8			
		Acier nitruré Nitriding steel, heat treated	1.8504	34CrAl6	950-1400	34CrAl6		■	□
			1.2344	X40CrMoV5.1	-900	X40CrMoV5-1			
Acier à outils Tool steel		1.2343	X38CrMoV5 1	950-1400	X37CrMoV5-1				
		1.2379	X155CrVMo12 1	-950	X153CrMoV12-1				
		1.2358	60CrMoV18-5	850-1000	60CrMoV18-5				
		1.2080	X210Cr12	950-1400	X210Cr12				
	1.2714	55NiCrMoV7	1100-1350	55NiCrMoV7		■	□		
	1.2311	40CrMnMo7	-1100	40CrMnMo7					
	Acier inoxydable austénitique Stainless steel, austenitic	1.2312	40CrMnNiMoS8.6	-1150	40CrMnNiMoS8-6				
		1.2316	X38CrMo16	-1100	X38CrMo16				
	Acier inoxydable austénitique Stainless steel, austenitic	1.2738	45CrMnNiMo8.6.4	950-1150	45CrMnNiMo8-6-4				
		1.4301	X2CrNiMo17-12-2	500-950	X5CrNiMo18-10		□	■	
M	Acier inoxydable austénitique Stainless steel, austenitic	1.4404	X6CrNiMoTi17-12-2		X2CrNiMo17-12-2				
		1.4571	X10CrNiMoTi18		X10CrNiMoTi18				
		1.2709	X3NiCoMoTi18-9-5	800-1000	X3NiCoMoTi18-9-5		■	□	
K	Acier inoxydable martensitique Stainless steel, martensitic	1.4542	X5CrNiCuNb16-4		X5CrNiCuNb16-4		■	□	
		1.4568	X7CrNiAl17-7		X7CrNiAl17-7				
		0.6025	GG25	100-400 (120-260 HB)	EN-GJ1-250		■	□	
	Alliage de fonte grise Alloyed grey cast iron	0.6678	GGL-NiCr 35 2	150-250 (160-230 HB)	EN-GJLA-XNiCr35-2		□	■	
		0.7060	GGG60	400-800	EN-GJS-600-3		■	□	
	Fonte à graphite sphéroïdale Nodular cast iron	0.7070	GGG70L	(120-310 HB)	EN-GJS-700-2U				
		0.8155	GTS55	350-700 (150-280 HB)	EN-GJMB-550-4		■	□	
N	Fonte malléable Malleable cast iron								
S	Alliages de cuivre, bronze, laiton Copper alloy, brass, lead alloyed bronze						■	□	
	Alliages d'aluminium, copeaux longs < 8 % Si Alu-casting alloy Si-content < 8 %							□	■
								■	□
	Alliages d'aluminium, copeaux longs > 8 % Si Alu-casting alloy Si-content > 8 %								
	Alliages de titane, résistance moyenne Titanium alloys, medium strength	3.7115	TiAl5Sn2,5	-950	TiAl5Sn2-5		□	■	
3.7164		TiAl6V4		Ti6AlV4					
Alliages de titane, haute résistance Titanium alloys, high strength	3.7174	TiAl6Sn2	900-1400	TiAl6V6Sn2		□	■		
Alliages à base de nickel, résistance moyenne Nickel based alloys, medium strength	2.467	NiCr12Al6MoNb	-950	NiCr12Al6MoNb		□	■		
Alliages de nickel résistant à la chaleur Heat resistant nickel based alloys, high strength	2.4668	NiCr19Fe19NbMo	900-1400	Inconel 718 NiCr19Fe19Nb5Mo3		□	■		
Alliages de cobalt-chrome Cobalt chromium alloys									
H	Fonte dur Chilled cast iron		Ni-hard, Ampco	300-600 HB	Ni-hard, Ampco		■	□	
	Acier trempé Hardened steel				45-52 HRC		■	□	
				53-59 HRC		■	□		
				60-65 HRC		■	□		



Avance Feed						Vitesse de coupe (mm/min.) avec lubrification par le centre. Pour arrosage extérieur, contactez-nous Cutting speed (mm/min) with internal coolant. For external coolant, please contact us							
UC doc: 0,05-0,25 mm	LC doc: 0,05-0,25 mm	SC doc: 0,05-0,25 mm	CC doc: 0,05-0,15 mm	GC doc: 0,05-0,5 mm	HC doc: 0,05-0,5 mm	Carb. non rev. Unc. carbide	Carbure revêtu Coated carbide			Cermet	PCD	CBN	CBN
						LWNK10F	LCPK10F	LCMP10F	LCKS10F	LTPK10R	LDN05R	LBK05R	LBH08R
mm						Vitesse de coupe (m/min) Cutting speed (m/min)							
0,1-0,3	0,1-0,4	0,08-0,25	0,08-0,2			40-70	70-130	60-100		130-180			
0,1-0,3	0,1-0,4	0,08-0,25	0,08-0,2			40-70	70-130	60-100		130-180			
0,1-0,3	0,1-0,4	0,08-0,25	0,08-0,2			40-70	70-130	60-100		130-180			
0,1-0,3	0,1-0,4	0,08-0,25	0,08-0,2			40-70	70-130	60-100		130-180			
0,1-0,3	0,1-0,4	0,08-0,25	0,08-0,2			40-70	70-130	60-100		130-180			
0,1-0,3	0,1-0,4	0,08-0,25	0,08-0,2			40-70	70-130	60-100		130-180			
0,1-0,3	0,1-0,4	0,08-0,25	0,08-0,2			40-70	70-130	60-100		130-180			
0,1-0,3	0,1-0,4	0,08-0,25	0,08-0,2			30-60	60-120	50- 90		110-160			
0,1-0,3	0,1-0,4	0,08-0,2	0,08-0,15			30-60	60-120	50- 90		110-160			
0,1-0,2	0,1-0,3	0,08-0,2	0,08-0,15			25-50	50- 80	40- 70		80-120			
0,1-0,2	0,1-0,3	0,08-0,15	0,08-0,15			20-40		50-70					
0,1-0,2	0,1-0,3	0,08-0,15	0,08-0,15			20-30		40-60					
0,1-0,3	0,1-0,35	0,1-0,25	0,08-0,2	0,08-0,2	0,08-0,2	50-80	80-130		100-150			Nous contacter To discuss	
0,1-0,3	0,1-0,35	0,1-0,25	0,08-0,2	0,08-0,2	0,08-0,2	30-50	50-70		60- 80				
0,1-0,25	0,1-0,3	0,1-0,25	0,08-0,15	0,08-0,2	0,08-0,2	40-60	70-120		80-130	120-180			
0,1-0,25	0,1-0,3	0,1-0,25	0,08-0,15	0,08-0,2	0,08-0,2	40-60	50-90		70-120	100-160			
0,1-0,4		0,1-0,25	0,08-0,2	0,1-0,25	0,1-0,25	80-100					400-1000		
0,1-0,4		0,1-0,25	0,08-0,2	0,1-0,25	0,1-0,25	150-250					400-1000		
0,1-0,4		0,1-0,25	0,08-0,2	0,1-0,25	0,1-0,25	150-250					400-1000		
0,06-0,15		0,06-0,12	0,05-0,1			< 20			< 50				
0,06-0,15		0,06-0,12	0,05-0,1			< 20			< 50				
0,06-0,15		0,06-0,12	0,05-0,1			< 20			< 50				
0,06-0,15		0,06-0,12	0,05-0,1			< 20			< 50				
0,06-0,15		0,06-0,12	0,05-0,1			< 20			< 50				
0,1-0,25		0,08-0,2	0,08-0,2			20-30	40-60						
0,08-0,15		0,08-0,12	0,06-0,12			20-40	60-80						120-160
0,08-0,12		0,08-0,1	0,06-0,1			20	30-40						100-140
0,08-0,12		0,08-0,1	0,06-0,1			20	30						80-120

	Matière Material	Matière-No. Material No.	DIN Description DIN Description	R <sub>m</sub> /UTS (N/mm <sup>2</sup> )		Angle de coupe Top rake		
						0°	6°	12°
P	Acier au carbone Plain carbon steel + free cutting steel	1.0570	St52-3	-700	S355J2G3		□	■
		1.1730	C45	-800	C45U		□	■
		1.0715	9SMn28	-700	11SMn30		□	■
		1.1191	Ck45	500-950	C45E		□	■
		1.7219	26CrMo4		26CrMo4-2		□	■
	Acier traité, dureté moyenne Heat-treatment steel, medium strength	1.7225	42CrMo4	500-950	42CrMo4		■	□
		1.8159	51CrV4		51CrV4		■	□
	Acier forgé Cast steel	1.0416	GS40	-950	GS40		■	□
	Acier de cémentation Case hardening steel	1.7131	16MnCr5	-950	16MnCr5		■	□
	Acier traité, dureté élevée Heat-treatment steel, high strength	1.7225	42 CrMo 4	950-1400	42CrMo4		■	□
		1.6580	30 CrNiMo 8		30CrNiMo8		■	□
	Acier nitruré Nitriding steel, heat treated	1.8504	34CrAl6	950-1400	34CrAl6		■	□
		1.2344	X40CrMoV5.1	-900	X40CrMoV5-1		■	□
	Acier à outils Tool steel	1.2343	X38CrMoV5 1	950-1400	X37CrMoV5-1			
1.2379		X155CrVMo12 1	-950	X153CrMoV12-1				
1.2358		60CrMoV18-5	850-1000	60CrMoV18-5				
1.2080		X210Cr12	950-1400	X210Cr12				
1.2714		55NiCrMoV7	1100-1350	55NiCrMoV7		■	□	
1.2311		40CrMnMo7	-1100	40CrMnMo7				
1.2312		40CrMnNiMoS8.6	-1150	40CrMnNiMoS8-6				
	1.2316	X38CrMo16	-1100	X38CrMo16				
	1.2738	45CrMnNiMo8.6.4	950-1150	45CrMnNiMo8-6-4				
M	Acier inoxydable austénitique Stainless steel, austenitic	1.4301	X2CrNiMo17-12-2	500-950	X5CrNiMo18-10		□	■
		1.4404	X6CrNiMoTi17-12-2		X2CrNiMo17-12-2		□	■
		1.4571	X10CrNiMoTi18		X10CrNiMoTi18		□	■
	Acier inoxydable martensitique Stainless steel, martensitic	1.2709	X3NiCoMoTi18-9-5	800-1000	X3NiCoMoTi18-9-5		■	□
1.4542		X5CrNiCuNb16-4		X5CrNiCuNb16-4		■	□	
	1.4568	X7CrNiAl17-7		X7CrNiAl17-7		■	□	
K	Fonte grise Grey cast iron	0.6025	GG25	100-400 (120-260 HB)	EN-GJ1-250	■	□	
	Alliage de fonte grise Alloyed grey cast iron	0.6678	GGL-NiCr 35 2	150-250 (160-230 HB)	EN-GJLA-XNiCr35-2	□	■	
	Fonte à graphite sphéroïdale Nodular cast iron	0.7060	GGG60	400-800	EN-GJS-600-3		■	□
		0.7070	GGG70L	(120-310 HB)	EN-GJS-700-2U		■	□
	Fonte malléable Malleable cast iron	0.8155	GTS55	350-700 (150-280 HB)	EN-GJMB-550-4		■	□
N	Alliages de cuivre, bronze, laiton Copper alloy, brass, lead alloyed bronze					■	□	
	Alliages d'aluminium, copeaux longs < 8 % Si Alu-casting alloy Si-content < 8 %					□	■	
	Alliages d'aluminium, copeaux longs > 8 % Si Alu-casting alloy Si-content > 8 %					■	□	
S	Alliages de titane, résistance moyenne Titanium alloys, medium strength	3.7115	TiAl5Sn2,5	-950	TiAl5Sn2-5		□	■
		3.7164	TiAl6V4		Ti6AlV4		□	■
	Alliages de titane, haute résistance Titanium alloys, high strength	3.7174	TiAl6Sn2	900-1400	TiAl6V6Sn2		□	■
							□	■
	Alliages à base de nickel, résistance moyenne Nickel based alloys, medium strength	2.467	NiCr12Al6MoNb	-950	NiCr12Al6MoNb		□	■
							□	■
	Alliages de nickel résistant à la chaleur Heat resistant nickel based alloys, high strength	2.4668	NiCr19Fe19NbMo	900-1400	Inconel 718 NiCr19Fe19Nb5Mo3		□	■
Alliages de cobalt-chrome Cobalt chromium alloys						□	■	
H	Fonte dur Chilled cast iron		Ni-hard, Ampco	300-600 HB	Ni-hard, Ampco		■	□
	Acier trempé Hardened steel			45-52 HRC		■	□	
				53-59 HRC		■	□	
				60-65 HRC		■	□	

Avance Feed						Vitesse de coupe (mm/min.) avec lubrification par le centre. Pour arrosage extérieur, contactez-nous Cutting speed (mm/min) with internal coolant. For external coolant, contact us							
UC doc: 0,05-0,25 mm	LC doc: 0,05-0,25 mm	SC doc: 0,05-0,25 mm	CC doc: 0,05-0,15 mm	GC doc: 0,05-0,5 mm	HC doc: 0,05-0,5 mm	Carb. non rev. Unc. carbide	Carbure revêtu Coated carbide			Cermet	PCD	CBN	CBN
						LWNK10F	LCPK10F	LCMP10F	LCKS10F	LTPK10R	LDN05R	LBK05R	LBH08R
mm						Vitesse de coupe (m/min) Cutting speed (m/min)							
0,15-0,5	0,15-0,6		0,15-0,4			40-70	70-130	60-100		130-180			
0,15-0,5	0,15-0,6		0,15-0,4			40-70	70-130	60-100		130-180			
0,15-0,5	0,15-0,6		0,15-0,4			40-70	70-130	60-100		130-180			
0,15-0,5	0,15-0,6		0,15-0,4			40-70	70-130	60-100		130-180			
0,15-0,5	0,15-0,6		0,15-0,4			40-70	70-130	60-100		130-180			
0,15-0,5	0,15-0,6		0,15-0,4			40-70	70-130	60-100		130-180			
0,15-0,5	0,15-0,6		0,15-0,4			40-70	70-130	60-100		130-180			
0,15-0,5	0,15-0,6		0,15-0,4			30-60	60-120	50- 90		110-160			
0,15-0,5	0,15-0,6		0,12-0,25			30-60	60-120	50- 90		110-160			
0,15-0,3	0,15-0,5		0,12-0,25			25-50	50-80	40- 70		80-120			
0,15-0,3	0,15-0,5		0,12-0,25			20-40		50-70					
0,15-0,3	0,15-0,5		0,12-0,25			20-30		40-60					
0,15-0,5	0,15-0,55		0,1-0,3	0,15-0,4	0,15-0,4	50-80	80-130		100-150			Nous contacter To discuss	
0,15-0,5	0,15-0,55		0,1-0,3	0,15-0,4	0,15-0,4	30-50	50- 70		60- 80				
0,15-0,4	0,15-0,5		0,1-0,3	0,15-0,4	0,15-0,4	40-60	70-120		80-130				
0,15-0,4	0,15-0,5		0,1-0,3	0,15-0,4	0,15-0,4	40-60	50- 90		70-120				
0,15-0,6			0,15-0,4	0,15-0,4	0,15-0,4	80-100					400-1000		
0,15-0,6			0,15-0,4	0,15-0,4	0,15-0,4	150-250					400-1000		
0,15-0,6			0,15-0,4	0,15-0,4	0,15-0,4	150-250					400-1000		
0,15-0,35			0,1-0,2			< 20			< 50				
0,15-0,35			0,1-0,2			< 20			< 50				
0,15-0,35			0,1-0,2			< 20			< 50				
0,15-0,35			0,1-0,2			< 20			< 50				
0,15-0,35			0,1-0,2			< 20			< 50				
0,15-0,4			0,15-0,4			20-30	40-60						
0,12-0,25			0,12-0,25			20-40	60-80						120-160
0,12-0,25			0,12-0,25			20	30-40						100-140
0,12-0,25			0,12-0,25			20	30						80-120

## L'alésage – Une compétence clé pour toutes les industries – Automobile Reaming – A key competence for all industries – Automotive

La maîtrise et la performance des solutions d'usinage lors de fabrications en grande série permet de sérieux gains de compétitivité. LMT Tools vous apporte tout son savoir-faire pour rationaliser et optimiser ces processus.

Management and performance of machining processes for mass production can be a great source of competitiveness. LMT Tools provide you its knowledge to optimize and rationalize those processes.



### Moteur

- Systèmes d'alimentation
- Injection
- Vilebrequin
- Arbre à cames
- Bielles
- Turbocompresseur
- Culasse
- Carter-moteur
- etc.

### Engine

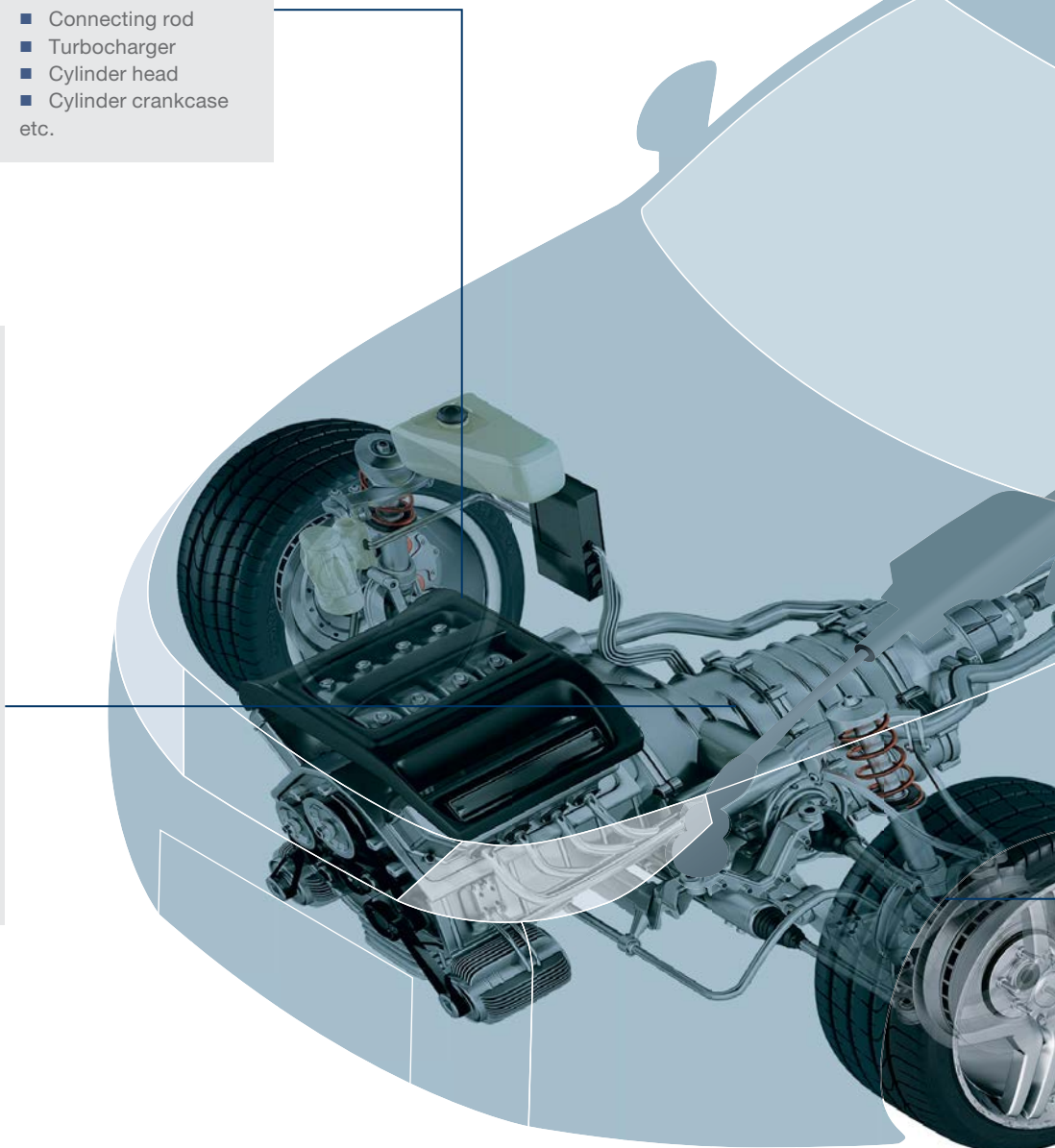
- Manifold
- Injection tube
- Crank shaft
- Camshaft
- Connecting rod
- Turbocharger
- Cylinder head
- Cylinder crankcase
- etc.

### Boîte de vitesses

- Carter de la boîte de vitesses
- Arbres de transmission
- Pignons de boîte de vitesses
- Carter d'embrayage
- Corps de filtre à huile
- Carter d'huile
- Carter de distribution
- Carter d'embrayage
- etc.

### Transmission

- Gear housing
- Gear shafts
- Gear wheels
- Clutch housing
- Oil filter housing
- Oil sump
- Steering housing
- etc.



**Structure**

- Armatures
- Revêtement intérieur
- Capot-moteur
- Composants de châssis
- Bas de caisse
- Spoiler
- Portes
- Charnières de porte
- etc.

**Car body**

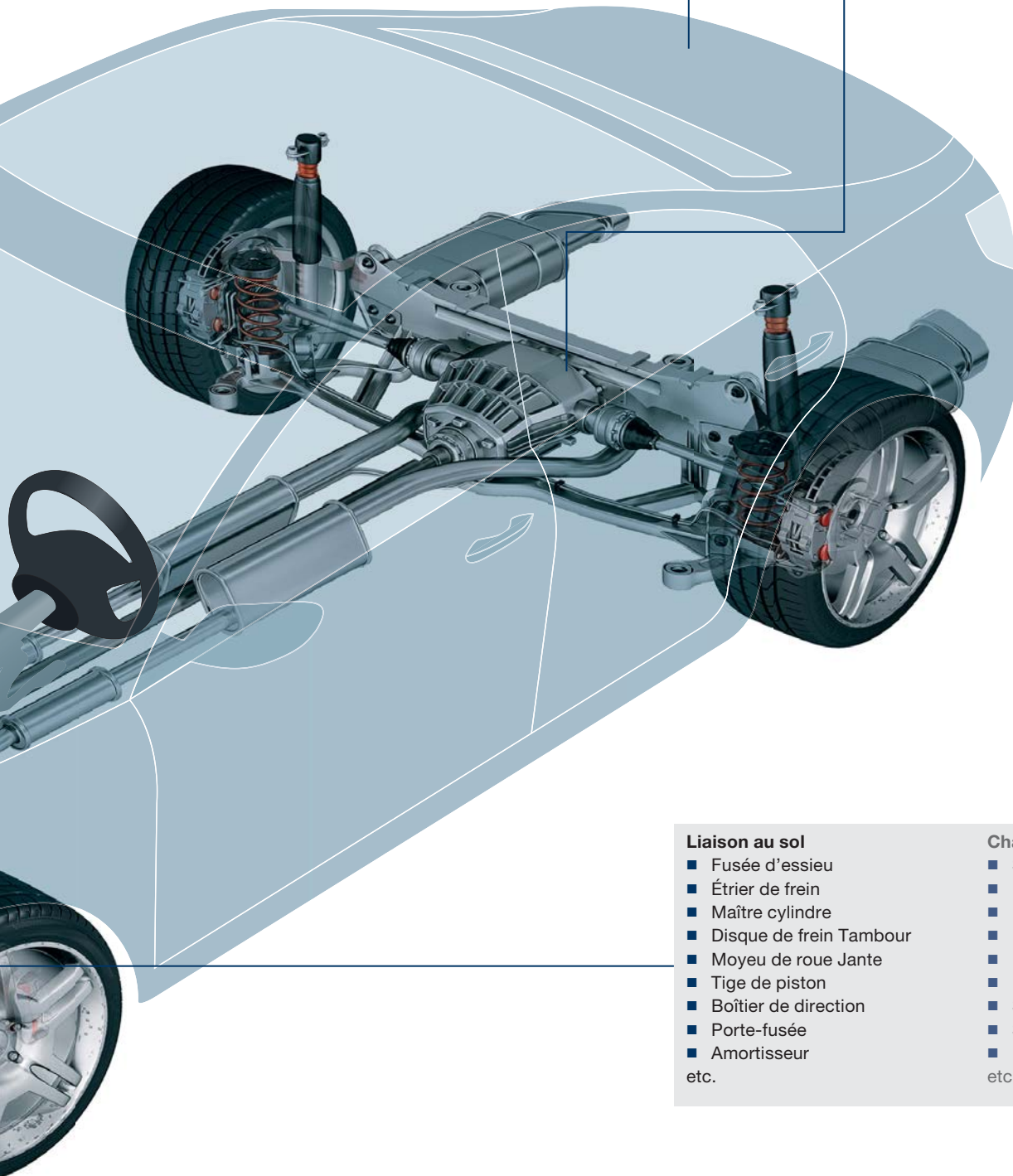
- Fittings
- Interior paneling
- Hood
- Frame parts
- Sillboard
- Spoiler
- Doors
- Door hinges
- etc.

**Transmission**

- Arbre et carter de transmission
- Boîtier différentiel
- Joints de cardan
- etc.

**Drive train**

- Drive shaft
- Differentialhousing
- Power train
- etc.



**Liaison au sol**

- Fusée d'essieu
- Étrier de frein
- Maître cylindre
- Disque de frein Tambour
- Moyeu de roue Jante
- Tige de piston
- Boîtier de direction
- Porte-fusée
- Amortisseur
- etc.

**Chassis**

- Steering knuckles
- Brake caliper
- Brake disk
- Brake cylinder
- Rims
- Piston rod
- Steering box
- Swivel bearing
- Dampers
- etc.

L'industrie aéronautique fait aussi partie des secteurs d'activité où la demande en alésage est grandissante. La principale problématique réside dans les matières utilisées dans ce secteur.

Afin d'optimiser le poids, la résistance et les encombrements, les fabricants font appel à une variété de matières très large. Les caractéristiques intrinsèques de ces matières sont très différentes, leur usinabilité aussi.

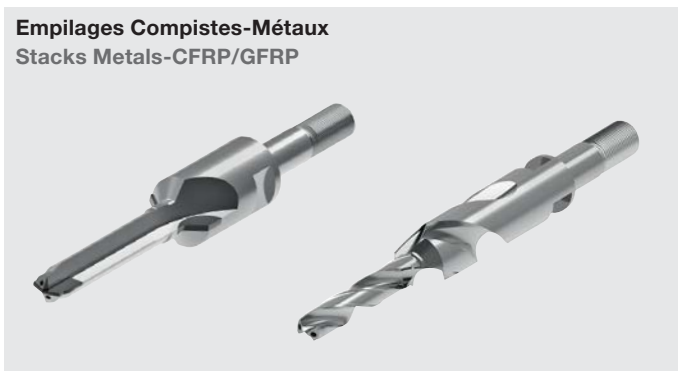
Il est donc primordial de disposer de connaissances, d'expériences et d'une forte capacité de R&D pour être à même de fournir des solutions adaptées à chaque problématique. Le savoir-faire de LMT Belin est aujourd'hui principalement tourné sur les alésages dans les titanes et inconel, les empilages de métaux et de composites (Carbone-Titane par exemple) et les métaux non-ferreux.

Aerospace industry components require high precision reamed parts. The main problematic lies in the materials used in this industry.

In order to maximize weight, resistance and volume manufacturers use a wide variety of materials. Inherent characteristics of those latter are different as well as their machinability.

Knowledges, know-how and strong R&D is of the utmost importance when it comes to supplying solutions for every requirements. LMT Belin know-how is mainly focused on titanium, inconel, composites, aluminum and stacks.

**Empilages Compstes-Métaux**  
**Stacks Metals-CFRP/GFRP**



**Titane**  
**Titanium**



**Aluminium, Inox**  
**Aluminum, Stainless steel**



Énormément de pièces nécessitent aujourd'hui une ou plusieurs opérations d'alésage. Qu'elles soient en Aluminium, fonte, titane, aciers fortement alliés ou encore inox, LMT Tools dispose de solutions performantes pour toutes ces applications.

Un travail d'étude peut être mené avec votre expert LMT afin de vous fournir une réelle solution de productivité.

Nowadays lots of workpieces require one or several reaming operations. Whether it goes about Aluminum, Cast iron, Titanium, strongly alloyed steels or other materials LMT Tools has high-performance solutions for all those applications.

Studying your application with LMT Experts can help you improving productivity of your workshop.

**Boîtier de commande hydraulique**  
Hydraulic control unit



**Piston de moteur**  
Piston



**Pièce complexe de système hydraulique**  
Hydraulic component



**Piston de colonne de direction hydraulique**  
Plunger



**Palier/douille**  
Bearing



**Biellette**  
Connecting rod



# Formulaire de demande d'outils

## Inquiry sheet



Remplir le formulaire puis l'envoyer à Please fill out the form and send at:  
E-Mail: info@lmt-belin.com

<b>Nom Name</b>		<b>Date Date</b>	
-----------------	--	------------------	--

Coordonnées Contact information			
Client Customer		Client final End customer	
Interlocuteur Contact person		Approbation? Approval?	<input type="checkbox"/> oui yes <input type="checkbox"/> non no
Téléphone Phone		Approbation par Approval to	
E-Mail E-Mail		E-Mail E-Mail	
Projet Project		Contrat de Confidentialité? Agreement of confidentiality?	<input type="checkbox"/> oui yes <input type="checkbox"/> non no
Type de pièce Component			

Informations complémentaires Additional Customer information			
Date limite d'offre Deadline for offer		Délai demandé si commande Delivery time in case of order	
Probabilité de succès (%) Chances of success (%)			
Critères de succès Success criterion		Concurrents Competitor	
Projet complet Complete project	<input type="checkbox"/> oui yes <input type="checkbox"/> non no	Outil unitaire Single tool	

Pièce Work piece			
Description pièce Work piece description			non-connu unknown
Plan de pièce ci-joint? Work piece drawing attached?	<input type="checkbox"/> oui yes <input type="checkbox"/> non no		non-connu unknown
Matière à usiner Material to be machined		Résistance (R <sub>m</sub> ) Strength	non-connu unknown
		Dureté Hardness	non-connu unknown
Pièce avant usinage Work piece condition	<input type="checkbox"/> Brut Raw <input type="checkbox"/> Pré-usinée Pre-machined	Prof. de coupe a <sub>p</sub> /a <sub>e</sub> (∅) Stock removal a <sub>p</sub> /a <sub>e</sub> (∅)	non-connu unknown

Machine Machine			
Marque/modèle Manufacturer/Model		Type de machine Machine type	non-connu unknown
Position d'usinage Machining position	<input type="checkbox"/> horizontal horizontal <input type="checkbox"/> vertical vertical		<input type="checkbox"/> Manuelle Manuel <input type="checkbox"/> CN Machining center <input type="checkbox"/> Spécial Special machine <input type="checkbox"/>
Puissance broche (Kw) Spindle capacity (Kw)		Couple max. (Nm) max. Torque (Nm)	non-connu unknown
		Vitesse de rot. max. (n) max. Revolution (n)	non-connu unknown
		Nombre de broches No. of spindle	<input type="checkbox"/> 1 <input type="checkbox"/> 2 <input type="checkbox"/> 3 <input type="checkbox"/>



# Formulaire de demande d'outils Inquiry sheet



Outil Tool				
Lubrification interne Internal coolant supply	<input type="checkbox"/> oui yes	<input type="checkbox"/> non no	Pression max. (l/min., bar) max. Pressure (l/min., bar)	<input type="checkbox"/>
Usinage Machining	<input type="checkbox"/> à sec Dry	<input type="checkbox"/> Emulsion ____ % Huile Emulsion ____ % Oil	<input type="checkbox"/> Huile Oil	<input type="checkbox"/> MMS MQL <input type="checkbox"/> 1 Channel <input type="checkbox"/> 2 Channel
Outil Tool	<input type="checkbox"/> Fixe Non-rotating		<input type="checkbox"/> Rotatif Rotating	
Interface broche Spindle interface			Taille Size	<input type="checkbox"/>
Poids max. outil (kg) max. Tool weight (kg)			Coupe de basculement (Nm) Tilting moment (Nm)	<input type="checkbox"/>
Dimensions max. max. Dimension length & Ø			Nombre d'outils No. of tools to quote	<input type="checkbox"/>
Capabilité (Cmk) Tolerance range (Cmk)			Puce de données Data chip	<input type="checkbox"/> oui yes <input type="checkbox"/> non no

non-connu unknown

Documentation technique Technical documentation		
Format CAD CAD-Data format		Langue Language
Standard client Customer standard	<input type="checkbox"/> oui yes <input type="checkbox"/> non no	

Informations additionnelles/Description/Pièces jointes Additional Information/Description/Attachement

LMT Tools propose, en plus de sa gamme standard d'outils d'alésage, de réaliser des outils spéciaux répondant à vos besoins.

Qu'il s'agisse de longueurs spécifiques ou d'outils plus complexes, rendez vous sur la page [www.lmt-tools.com/reaming](http://www.lmt-tools.com/reaming) pour télécharger les formulaires de demande.

Sometimes standard tools do not match the customers requirements. Therefore LMT Tools also offers tailor made reaming solutions.

Whether it goes about length, diameters or more complex tools you can download our inquiry forms at [www.lmt-tools.com/reaming](http://www.lmt-tools.com/reaming) to get "exactly yours" tools.

**COR | CTR**



**FTR | EXR**



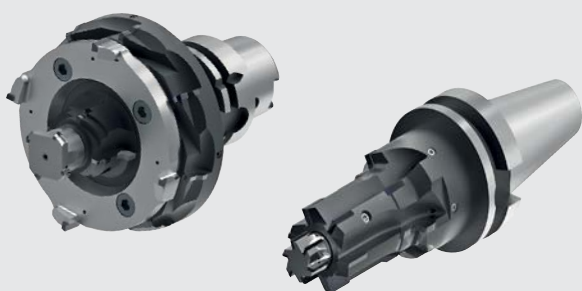
**MHR**



**SBR | TBR**



**Autre outil spécial**  
Other special tool



**Gestion de projet sur pièce**  
Component project management



Normes Standards for shanks and cutting edges	
	Selon DIN 6535 HA Corresponds with DIN 6535 HA
	Selon DIN 69871 HA Corresponds with DIN 69871 HA
	Selon DIN 69893 Corresponds with DIN 69893
	Selon DIN 69893-1 A Corresponds with DIN 69893-1 A
	Selon JIS B 6339 Corresponds with JIS B 6339

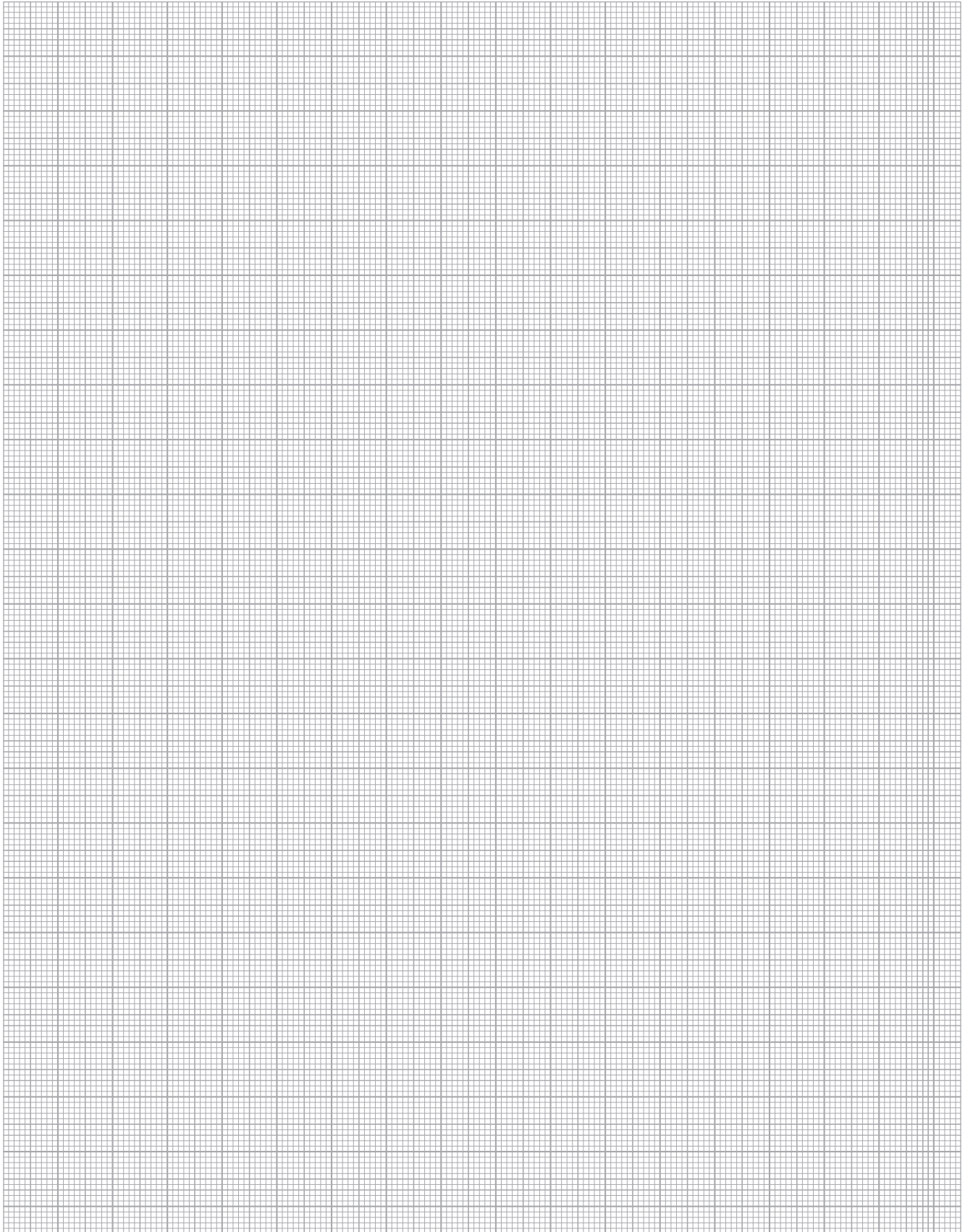
Tolérances Tolerance classes	
	Tolérances sur la diamètre de queue Shank tolerances

Type de trou Types of holes	
	Trou débouchant Through hole thread
	Trou borgne Blind hole thread

Autres caractéristiques Special features	
	Arrosage en bout Central internal cooling
	Arrosage radial Internal cooling radial

Technologie d'alésage Reaming technologies	
	Multi-dents (carbure, fixe et expansibles) Multi-flutes (solid carbide, fix and expandable)
	Alésoir à plaquette réglable Single blade reamer
	Alésoirs à plaquettes réglables (2 plaquettes) Twin blade reamer

État de surface Surface state	
	Ra entre 0,2 et 0,6 μm Ra between 0.2 and 0.6 μm
	Ra entre 0,4 et 1 μm Ra between 0.4 and 1 μm
	Ra entre 0,6 et 1,6 μm Ra between 0.6 and 1.6 μm
	Ra entre 0,6 et 3,2 μm Ra between 0.6 and 3.2 μm
	Ra entre 0,8 et 1,2 μm Ra between 0.8 and 1.2 μm
	Ra entre 1,0 et 3,2 μm Ra between 1.0 and 3.2 μm





**LMT Tools Fraïse**  
**Outil et Compétences**  
**LMT Tools Milling**  
**Tools and Knowledge**



**LMT Tools Taraudage et Perçage**  
**Outils et Compétences**  
**LMT Tools Threading and Drilling**  
**Tools and Knowledge**



**LMT Fette Systèmes à rouler**  
**Outils et Compétences**  
**LMT Fette Rolling Systems**  
**Tools and Knowledge**



**LMT Fette Taillage d'Engrenages**  
**Outils et Compétences**  
**LMT Fette Gear Cutting**  
**Tools and Knowledge**

**LMT Tools**  
**Filiales internationales**  
 LMT Tools subsidiaries and  
 service organisation

**Brésil / Brazil**  
 LMT Tools Brasil  
 Av. Cambacica 1200  
 Módulo 11  
 13097-160 São Paulo  
 Telefon +55 19 982439910  
 Telefax +55 11 55460476  
 contato@lmt-tools.com

**Chine / China**  
 LMT China Co. Ltd.  
 No. 9 Lanzhi Road  
 Jiangning Development Zone  
 211100 Nanjing  
 Telefon +86 25 52128866  
 Telefax +86 25 52106376  
 lmt.cn@lmt-tools.com

**Allemagne / Germany**  
 LMT Tool Systems  
 GmbH & Co. KG  
 Heidenheimer Strasse 84  
 73447 Oberkochen  
 Telefon +49 7364 9579-0  
 Telefax +49 7364 9579-8000  
 lmt.de@lmt-tools.com

**France / France**  
 LMT Belin France S.A.S.  
 Lieu dit „Les Cizes“  
 01590 Lavancia  
 Telefon +33 474 758989  
 Telefax +33 474 758990  
 belin@lmt-belin.com

**Grande-Bretagne et Irlande /  
 United Kingdom and Ireland**  
 LMT UK Ltd.  
 Unit 4202 Waterside Centre  
 Solihull Parkway  
 Birmingham Business Park  
 B377YN Birmingham  
 Telefon +44 121 7175830  
 Telefax +44 121 7175838  
 lmt.uk@lmt-tools.com

**Inde / India**  
 LMT (India) Private Limited  
 Plot No. A-40/1  
 Phase I, MIDC  
 Chakan Industrial Area Village:  
 Nighoje, Tal: Khed  
 410501 Pune  
 Telefon +91 2135614900  
 Telefax +91 42337704  
 sales@lmt-tools.co.in

**Corée / Korea**  
 LMT Korea Co. Ltd.  
 Room 1212  
 Anyang Trade Center  
 161 Simin-daero, Dongan-Gu  
 Anyang-Si  
 431-817 Gyeonggi-Do  
 South Korea  
 Telefon +82 31 3848600  
 Telefax +82 31 3842121  
 lmt.kr@lmt-tools.com

**Mexique / Mexico**  
 LMT Tools Mexico, SA de CV  
 Adolfo Prieto No. 1638  
 Colonia Del Valle Sur  
 03100 Mexico, DF  
 Telefon +52 55 40000653  
 Telefax +52 44 22215555  
 info@lmt.com.mx

**Roumanie / Romania**  
 LMT Tool Systems RO SRL  
 Business Center Sibiu  
 Camera 301, Etaj 3  
 Str. Sibiului nr. 2  
 557260 Selimbar, Sibiu  
 Telefon +40 269 246092  
 Telefax +40 269 560614  
 lmt.ro@lmt-tools.com

**Russie / Russia**  
 LLC LMT Tools  
 Serebryanicheskaya nab., 27  
 109028 Moscow  
 Telefon/Telefax +7 495 2807352  
 info@lmt-russia.ru

**République Tchèque  
 et Slovaquie /  
 Czech Republic and Slovakia**  
 LMT Czech Republic s.r.o.  
 Dusikova 3  
 63800 Brno-Lesná  
 Telefon +420 548 218722  
 Telefax +420 548 218723  
 lmt.fette@iol.cz

**Etats-Unis et Canada /  
 USA and Canada**  
 LMT USA Inc.  
 1081 S. Northpoint Blvd.  
 Waukegan, IL 60085  
 Telefon +1 847 3621560  
 Telefax +1 847 4731934  
 lmt.us@lmt-tools.com

**Centres de compétences  
 internationaux /  
 International sales organisation**

**LMT Tool Systems  
 GmbH & Co. KG**  
 Heidenheimer Strasse 84  
 73447 Oberkochen,  
 Germany  
 Telefon +49 7364 9579-0  
 lmt.de@lmt-tools.com  
 www.lmt-tools.com

**Center of Competence  
 Europe**  
**LMT Fette Werkzeugtechnik  
 GmbH & Co. KG**  
 Grabauer Strasse 24  
 21493 Schwarzenbek,  
 Germany  
 Telefon +49 4151 12-0  
 info@lmt-fette.de  
 www.lmt-tools.com

**Center of Competence  
 USA**  
**LMT Onsrud LP**  
 1081 S. Northpoint Blvd.  
 Waukegan, IL 60085, USA  
 Telefon +1 847 3621560  
 info@lmt-onsrud.com  
 www.lmt-tools.com

**Center of Competence  
 India**  
**LMT (India) Private Limited**  
 A-40/1, Chakan Industrial Area,  
 MIDC Phase – 1,  
 Village – Nighoje,  
 Tal. – Khed, Dist. – Pune,  
 410501 Maharashtra, India  
 Telefon +91 2135 614900  
 sales@lmt-tools.co.in  
 www.lmt-tools.com

**Center of Competence  
 China**  
**LMT China Co. Ltd.**  
 No. 9 Lanzhi Road,  
 Jiangning Development Zone  
 211100 Nanjing, China  
 Telefon +86 25 52128866  
 lmt.cn@lmt-tools.com  
 www.lmt-tools.com

**LMT Belin France S.A.S.**  
 Lieu dit „Les Cizes“  
 01590 Lavancia  
 France  
 Telefon +33 474 758989  
 Telefax +33 474 758990  
 info@lmt-belin.com  
 www.lmt-belin.com

**LMT Kieninger GmbH**  
 Vogesenstrasse 23  
 77933 Lahr  
 Germany  
 Telefon +49 7821 943-0  
 Telefax +49 7821 943 213  
 info@lmt-kieninger.com  
 www.lmt-kieninger.com

**LMT Fette Werkzeugtechnik  
 GmbH & Co. KG**  
 Grabauer Strasse 24  
 21493 Schwarzenbek  
 Germany  
 Telefon +49 4151 12-0  
 Telefax +49 4151 3797  
 info@lmt-fette.com  
 www.lmt-fette.com

**LMT Onsrud LP**  
 1081 S. Northpoint Blvd.  
 Waukegan, IL 60085  
 USA  
 Telefon +1 847 3621560  
 Telefax +1 847 4731934  
 info@onsrud.com  
 www.onsrud.com

LMT Tools

**BELIN  
 FETTE  
 KIENINGER  
 ONSRUD**