

# FinishLine Premium

der hochgenaue Fräser  
zum Vorschlichten und Schlichten  
the high precision cutter  
for semi-finishing and finishing



## FinishLine Premium – der hochgenaue Fräser zum Vorschlichten und Schlichten

### FinishLine Premium – the high precision cutter for semi-finishing and finishing

Das Universalfräsprogramm FinishLine Premium von LMT Kieninger zum Vorschlichten und Schlichten wurde komplett optimiert. Neu hinzugekommen ist eine Ausführung mit Zylinderschaft.

Dem Anwender steht nun ein Hochleistungsfrässystem zur Verfügung, mit dem Oberflächen in Schleifqualität erzeugt werden können.

#### Merkmale:

- Hochgenaues Werkzeug zum Vorschlichten und Schlichten sowohl im Gesenk- und Formenbau als auch im allgemeinen Maschinenbau
- Erhöhte Zähnezahlen im Vergleich zum bestehenden Programm
- Dadurch realisieren sich kürzere Fertigungszeiten bei gleicher Oberflächenqualität
- Deutlich stabileres Grundkörperdesign verbessert die Oberflächengeometrie und erhöht die Prozesssicherheit
- Fräser ab Ø 12 mm mit Zylinderschaft
- Wendschneidplatten mit Wiper-Geometrie und neuer Hochleistungsbeschichtung Nanomold Red

NEW

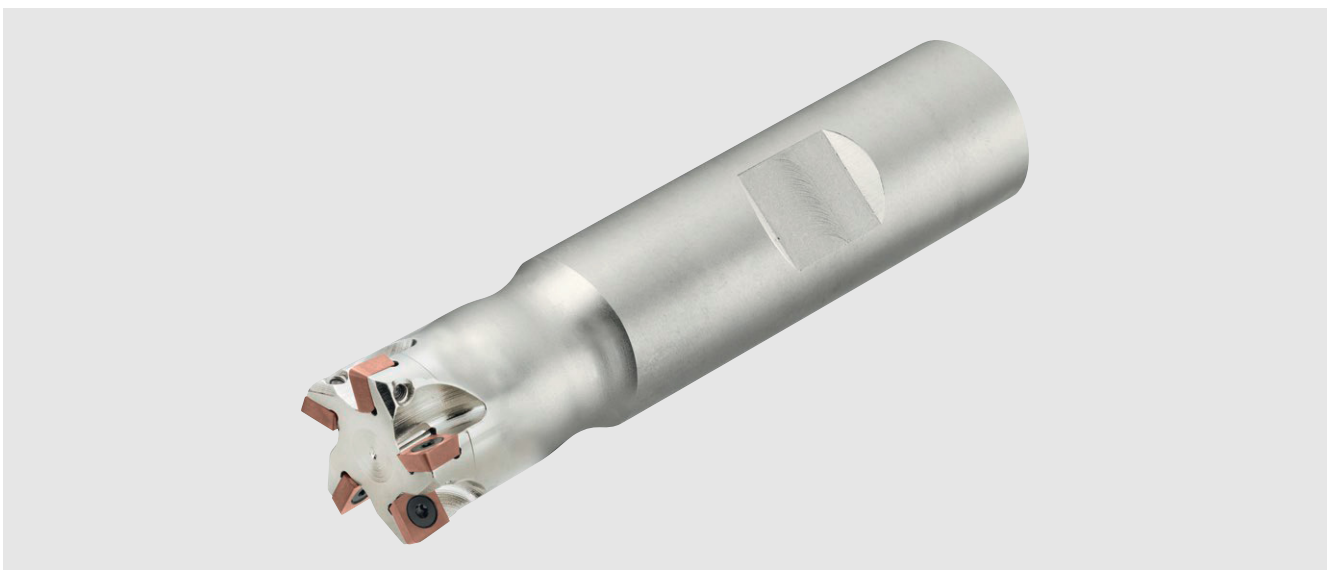
NEW

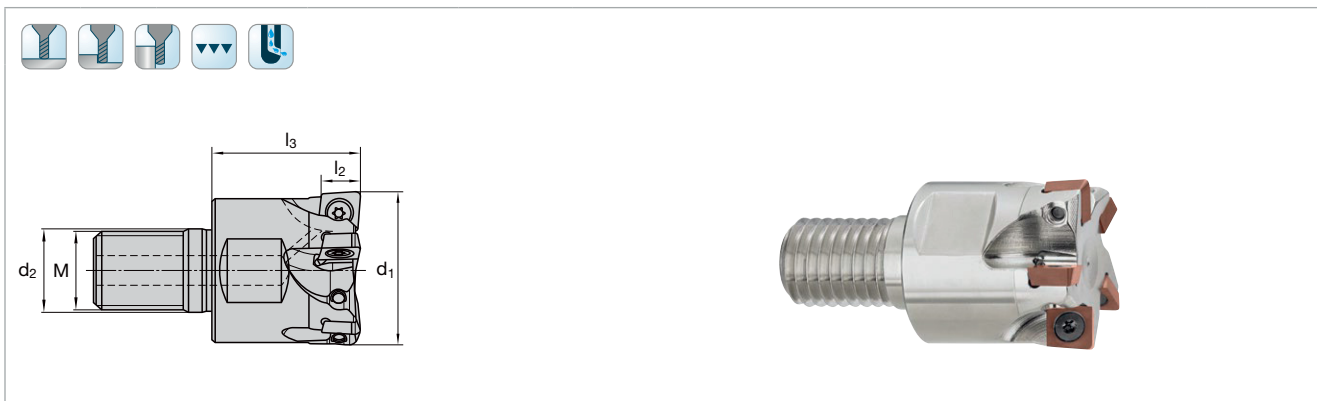
FinishLine Premium, the universal milling product by LMT Kieninger for semi-finishing and finishing has been completely upgraded, with a cylindrical shank version added to the list of product.

The user can now put himself of a high performance milling system that allows him to reproduce ground quality surfaces.

#### Features:

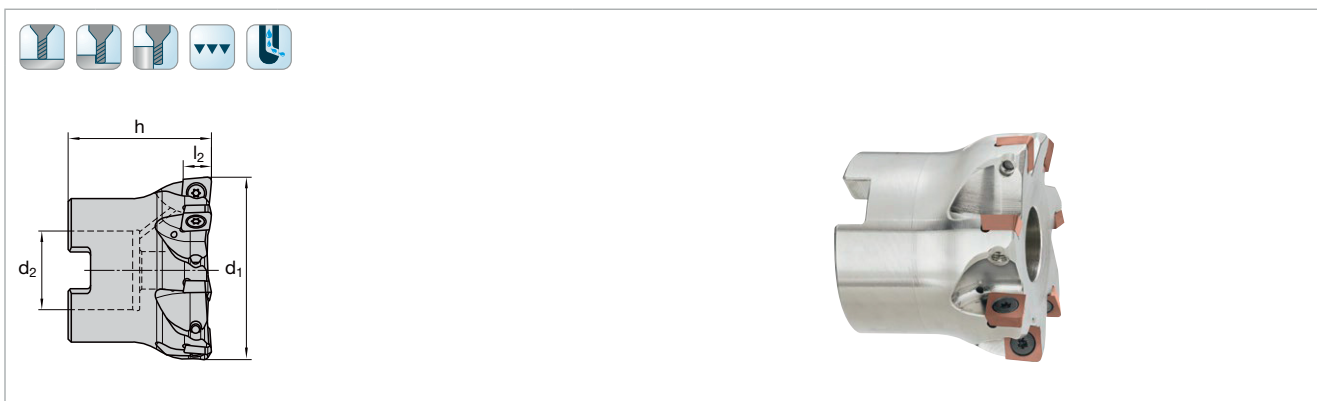
- High-precision tool for semi-finishing and finishing both in die and mold and in general machining
- Higher no. of teeth compared with the existing product range
- This means shorter manufacturing times while equal surface quality is achieved
- Significantly more stable main body design enables improved surface geometry and increased process reliability
- Cutters starting from Ø 12 mm with cylindrical shank
- Indexable inserts with wiper geometry and the new Nanomold Red high-performance coating



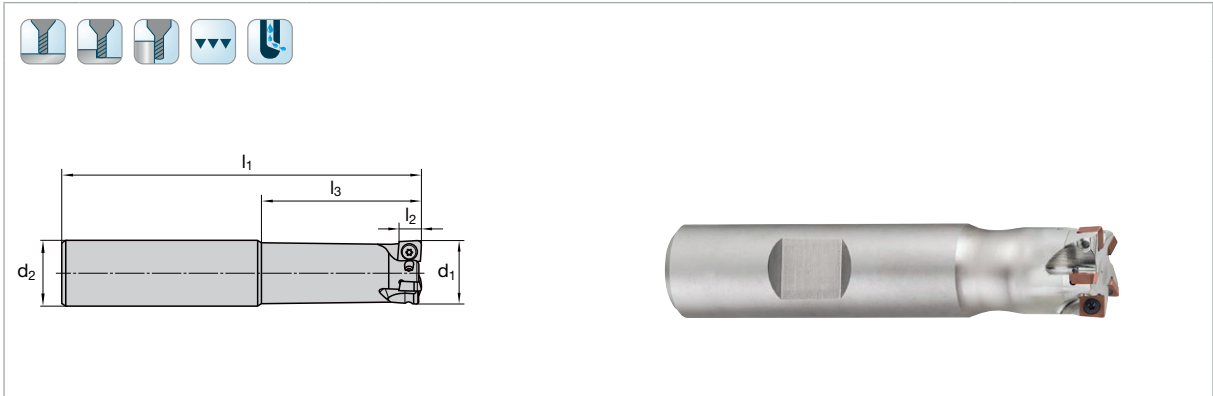


Katalog-Nr. Cat.-No.							ECG V08			
d <sub>1</sub>	l <sub>2</sub>	l <sub>3</sub>	d <sub>2</sub>	M	z	Ident No.	LMT-Code			
20	8	25	10,5	M10	3	7114274	ECG V08.020TS025-03-I	CPHX 080310	6119613	6119528 T8
25	8	25	12,5	M12	4	7114275	ECG V08.025TF025-04-I			
32	8	30	16	M16	5	7114276	ECG V08.032TH030-05-I			
35	8	30	16	M16	5	7114277	ECG V08.035TH030-05-I			
40	8	30	16	M16	6	7114278	ECG V08.040TH030-06-I			

FinishLine Premium Planfräskopf  
FinishLine Premium face milling cutter



Katalog-Nr. Cat.-No.							FCG V08			
d <sub>1</sub>	l <sub>2</sub>	h	d <sub>2</sub>	z	Ident No.	LMT-Code				
42	8	40	16	6	7114279	FCG V08.042FN040-06-I	CPHX 080310	6119613	6119528 T8	
52	8	40	22	7	7114280	FCG V08.052FN040-07-I				
66	8	50	27	9	7114281	FCG V08.066FN050-09-I				
80	8	50	27	11	7092880	FCG V08.080FN050-11-I				
100	8	55	32	13	7092881	FCG V08.100FN055-13-I				



Katalog-Nr. Cat.-No.						ECG V08					
d <sub>1</sub>	l <sub>2</sub>	l <sub>1</sub>	l <sub>3</sub>	d <sub>2</sub>	z	Ident No.	LMT-Code				
12	5	77	32	12	2	7092882	ECG V05.012AN032-02-I	CPHX 050210	6119619	6119544 T6	
12	5	95	50	12	2	7092883	ECG V05.012AN050-02-I				
16	5	88	40	16	3	7092884	ECG V05.016AN040-03-I				
16	5	138	90	16	3	7092885	ECG V05.016AN090-03-I				
20	8	110	60	20	3	7092886	ECG V08.020AN060-03-I	CPHX 080310	6119613	6119528 T8	
20	8	170	120	20	3	7092887	ECG V08.020AN120-03-I				
25	8	146	90	25	4	7092888	ECG V08.025AN090-04-I				
25	8	216	160	25	4	7092889	ECG V08.025AN160-04-I				
32	8	150	90	32	5	7092890	ECG V08.032AN090-05-I				
32	8	220	160	32	5	7092891	ECG V08.032AN160-05-I				

**Wendeschnidplatten für FinishLine Premium Fräser**  
Indexable inserts for FinishLine Premium cutters

N = Anzahl der Schneidkanten N = Number of cutting edges	LMT-Code	l	d	s	d <sub>1</sub>	r	Schneidstoffsorten Cutting materials Ident No.										Für Fräser For cutter Cat-No.		
							LC240Q	LC240N	LC630Q	LW240	LC610Q	LC610T	LC610A	LW730	LW610	LW630		LCKP10M	LC630Z
 N = 2	CPHX 050210	-	4,76	2,38	-	1													ECG FCG
	CPHX 080310	-	7,93	3,18	-	1													

■ = Hauptanwendung First choice  
□ = Nebenanwendung Alternative  
PKD & CBN bestückte Schneidplatten auf Anfrage  
PKD & CBN tipped inserts on request

												■								P
												□								M
												■								K
																				N
																				S
												■								H

**NEW**

Schneidstoff Cutting material	Beschreibung	Description
LCKP10M	Nanomold Red beschichtete Feinstkornsorte zum Fräsen von Kalt- und Warmarbeitsstählen, Stahlguss- und Gusswerkstoffen und gehärteten Werkstoffen bis 65 HRC.	Fine grain carbide coated with Nanomold Red for machining of cold and hot working steels, cast materials and hardened steels up to 65 HRC.

**Anwendungsbeispiel**  
**Application example**



**Schichten eines Gesenkes**  
**Finishing of a mold**

**Werkzeug Tool:**

FinishLine Premium

Kat.-Nr. Cat.-No. FCG V08.042FN040-06-I

$d_1 = 42 \text{ mm}$ ,  $z = 6$

**Wendeplatte Insert:**

CPHX 080310 | LCKP10M

**Werkstoff Material:**

1.2312

**Schnittwerte Cutting data:**

$a_p = 0,5 \text{ mm}$

$v_c = 240 \text{ m/min}$

$f_z = 0,1 \text{ mm}$

Erreichte Oberflächengüte: Ra 0,16 / Rz 0,93

Surface quality achieved: Ra 0.16 / Rz 0.93

© by LMT Kieninger GmbH

Nachdruck, auch auszugsweise, ist nur mit unserer Zustimmung gestattet. Alle Rechte vorbehalten. Irrtümer, Satz- oder Druckfehler berechtigen nicht zu irgendwelchen Ansprüchen. Abbildungen, Ausführungen und Maße entsprechen dem neuesten Stand bei Herausgabe dieser Druckschrift. Technische Änderungen müssen vorbehalten sein. Die bildliche Darstellung der Produkte muss nicht in jedem Falle und in allen Einzelheiten dem tatsächlichen Aussehen entsprechen.

This publication may not be reprinted in whole or part without our express permission. All right reserved. No rights may be derived from any errors in content or from typographical or typesetting errors. Diagrams, features and dimensions represent the current status on the date of issue of this leaflets. We reserve the right to make technical changes. The visual appearance of the products may not necessarily correspond to the actual appearance in all cases or in every detail.

## LMT Tools Niederlassungen und Servicestandorte

LMT Tools subsidiaries and service organisation

### Brasilien/Brazil

LMT Tools Brasil  
Av. Cambacica 1200  
Módulo 11  
13097-160 São Paulo  
Telefon +55 19 982439910  
Telefax +55 11 55460476  
contato@lmt-tools.com

### China

LMT China Co. Ltd.  
No. 9 Lanzhi Road  
Jiangning Development Zone  
211100 Nanjing  
Telefon +86 25 52128866  
Telefax +86 25 52106376  
lmt.cn@lmt-tools.com

### Deutschland/Germany

LMT Tool Systems  
GmbH & Co. KG  
Heidenheimer Strasse 84  
73447 Oberkochen  
Telefon +49 7364 9579-0  
Telefax +49 7364 9579-8000  
info@lmt-tools.com

### Frankreich/France

LMT Belin France S.A.S.  
Lieu dit „Les Cizes“  
01590 Lavancia  
Telefon +33 474 758989  
Telefax +33 474 758990  
belin@lmt-belin.com

### LMT Belin France S.A.S.

Lieu dit „Les Cizes“  
01590 Lavancia  
Frankreich  
Telefon +33 474 758989  
Telefax +33 474 758990  
info@lmt-belin.com  
www.lmt-belin.com

### LMT Fette Werkzeugtechnik GmbH & Co. KG

Grabauer Strasse 24  
21493 Schwarzenbek  
Deutschland  
Telefon +49 4151 12-0  
Telefax +49 4151 3797  
info@lmt-fette.com  
www.lmt-fette.com

### Großbritannien und Irland/United Kingdom and Ireland

LMT UK Ltd.  
Unit 4202 Waterside Centre  
Solihull Parkway  
Birmingham Business Park  
B377YN Birmingham  
Telefon +44 121 7175830  
Telefax +44 121 7175838  
lmt.uk@lmt-tools.com

### Indien/India

LMT (India) Private Limited  
Plot No. A-40/1  
Phase I, MIDC  
Chakan Industrial Area Village:  
Nighoje, Tal: Khed  
410501 Pune  
Telefon +91 2135614900  
Telefax +91 42337704  
sales@lmt-tools.co.in

### Korea

LMT Korea Co. Ltd.  
Room 1212  
Anyang Trade Center  
161 Simin-daero, Dongan-Gu  
Anyang-Si  
431-817 Gyeonggi-Do  
South Korea  
Telefon +82 31 3848600  
Telefax +82 31 3842121  
lmt.kr@lmt-tools.com

### Mexiko/Mexico

LMT Tools Mexico, SA de CV  
Adolfo Prieto No. 1638  
Colonia Del Valle Sur  
03100 Mexico, DF  
Telefon +52 55 40000653  
Telefax +52 44 22215555  
info@lmt.com.mx

### LMT Kieninger GmbH & Co. KG

Vogesenstrasse 23  
77933 Lahr  
Deutschland  
Telefon +49 7821 943-0  
Telefax +49 7821 943213  
info@lmt-kieninger.com  
www.lmt-kieninger.com

### LMT Onsrud LP

1081 S. Northpoint Blvd.  
Waukegan, IL 60085  
USA  
Telefon +1 847 3621560  
Telefax +1 847 4731934  
info@onsrud.com  
www.onsrud.com

### Rumänien/Romania

LMT Tool Systems RO SRL  
Business Center Sibiu  
Camera 301, Etaj 3  
Str. Sibiului nr. 2  
557260 Selimbar, Sibiu  
Telefon +40 269 246092  
Telefax +40 269 560614  
lmt.ro@lmt-tools.com

### Russland/Russia

LLC LMT Tools  
Serebryanicheskaya nab., 27  
109028 Moscow  
Telefon/Telefax +7 495 2807352  
info@lmt-russia.ru

### Spanien/Spain

LMT Tool Systems GmbH  
Sucursal en España  
C/Agricultura local no.12  
planta 1 no. 16-18  
08320 El Masnou  
Telefon +34 937127435  
Telefon/Telefax +34 935407002  
jrodriguez@lmt-tools.com

### Tschechische Republik und Slowakei/

**Czech Republic and Slovakia**  
LMT Czech Republic s.r.o.  
Dusikova 3  
63800 Brno-Lesná  
Telefon +420 548 218722  
Telefax +420 548 218723  
lmt.fette@iol.cz

### USA

**Kanada/Canada**  
LMT USA Inc.  
1081 S. Northpoint Blvd.  
Waukegan, IL 60085  
Telefon +1 847 3621560  
Telefax +1 847 4731934  
lmt.us@lmt-tools.com

### Internationale

**Vertriebsgesellschaft/**  
International sales organisation

### LMT Tool Systems

**GmbH & Co. KG**  
Heidenheimer Strasse 84  
73447 Oberkochen,  
Deutschland  
Telefon +49 7364 9579-0  
lmt.de@lmt-tools.com  
www.lmt-tools.com

### Center of Competence Europe

### LMT Fette Werkzeugtechnik GmbH & Co. KG

Grabauer Strasse 24  
21493 Schwarzenbek,  
Deutschland  
Telefon +49 4151 12-0  
info@lmt-fette.de  
www.lmt-tools.com

### Center of Competence USA

**LMT USA Inc.**  
1081 S. Northpoint Blvd.  
Waukegan, IL 60085  
Telefon +1 847 3621560  
Telefax +1 847 4731934  
lmt.us@lmt-tools.com  
www.lmt-tools.com

### Center of Competence India

**LMT (India) Private Limited**  
A-40/1, Chakan Industrial Area,  
MIDC Phase – 1,  
Village – Nighoje,  
Tal. – Khed, Dist. – Pune,  
410501 Maharashtra, India  
Telefon +91 2135 614900  
sales@lmt-tools.co.in  
www.lmt-tools.com

### Center of Competence China

**LMT China Co. Ltd.**  
No. 9 Lanzhi Road,  
Jiangning Development Zone  
211100 Nanjing, China  
Telefon +86 25 52128866  
lmt.cn@lmt-tools.com  
www.lmt-tools.com

LMT Tools

**BELIN  
FETTE  
KIENINGER  
ONSRUD**